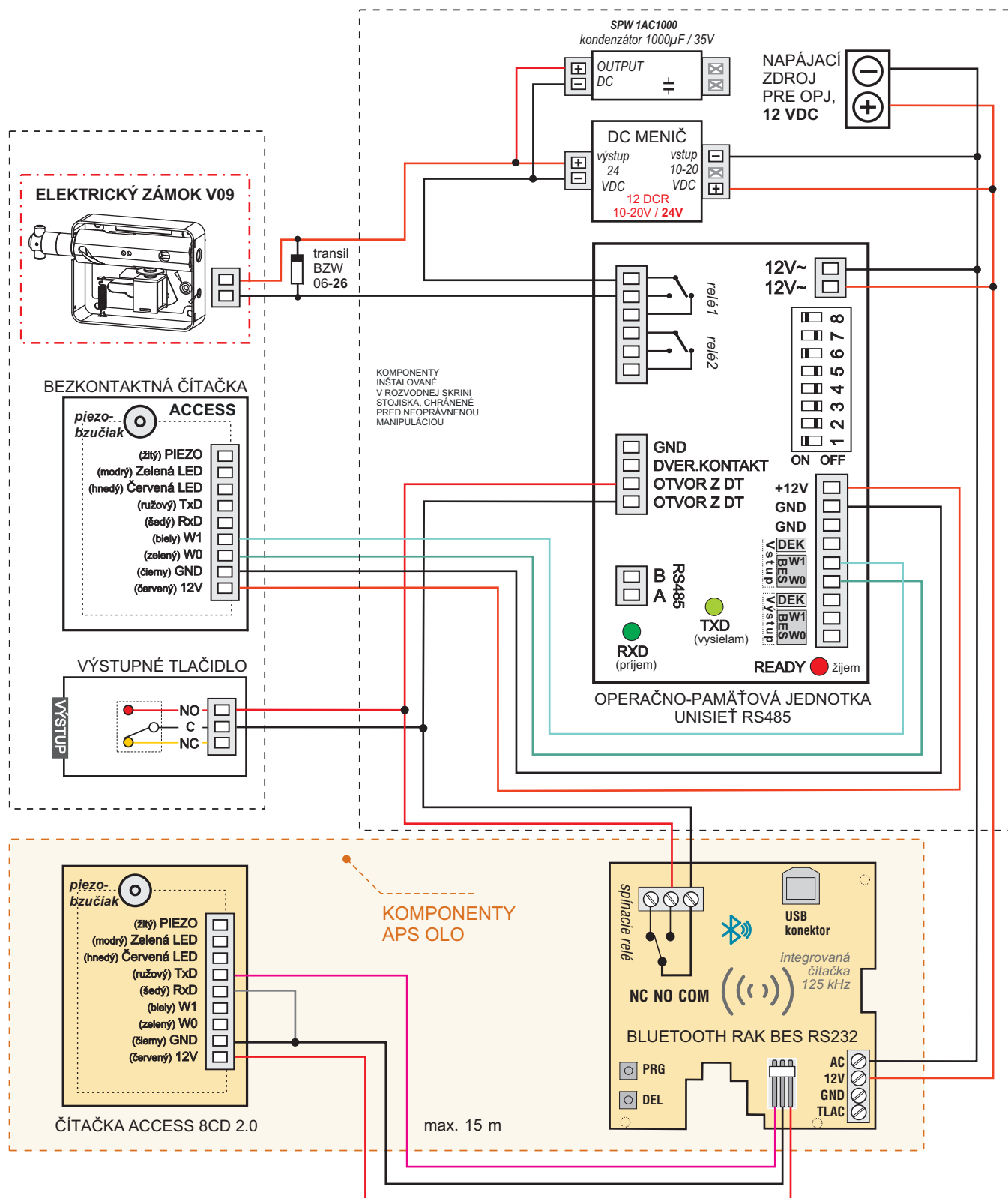


MONTÁŽ V09 NA KONTAJNEROVÉ STOJISKO, 12 VDC - **ODPORÚČANÁ**

Elektrický zámok V09 je pripojený k systému s operačnou jednotkou OPJ UNISIEŤ RS485. Systém je napájaný zdrojom 12 V DC. **Spofahlivá a efektívna činnosť zámku V09 vyžaduje napájanie 24V DC**, preto je pred zámok zaradený DC menič 10-20V/24V, ktorý je doplnený o kondenzátor SPW 1AC1000 (1000µ / 35V) a transil BZW 06-26. Prístupový systém s bezkontaktnou čítačkou a výstupným tlačidlom ovláda jednu posuvnú bránu na kontajnerovom stojisku. K systému je pripojený aj autonómny prístupový systém APS, slúžiaci pre odblokovanie zámku pracovníkmi odvozu odpadu.



MONTÁŽ V09 NA KONTAJNEROVÉ STOJISKO, 12 VDC, SOLÁR

Elektrický zámok V09 je pripojený k systému s operačnou jednotkou OPJ UNISIEŤ RS485. Napájanie je riešené cez solárny systém s batériami a regulačným systémom KUKS. **Spoľahlivá a efektívna činnosť zámku V09 vyžaduje napájanie 24V DC**, preto je do systému zaradený DC menič 10-20V/24V, ktorý je doplnený o kondenzátor SPW 1AC1000 (1000 μ F / 35V) a transil BZW 06-26. Prístupový systém s bezkontaktnou čítačkou a výstupným tlačidlom ovláda jednu posuvnú bránu na kontajnerovom stojisku. K systému je pripojený aj Autonómny prístupový systém APS, slúžiaci pre odblokovanie zámku pracovníkmi odvozu odpadu.

