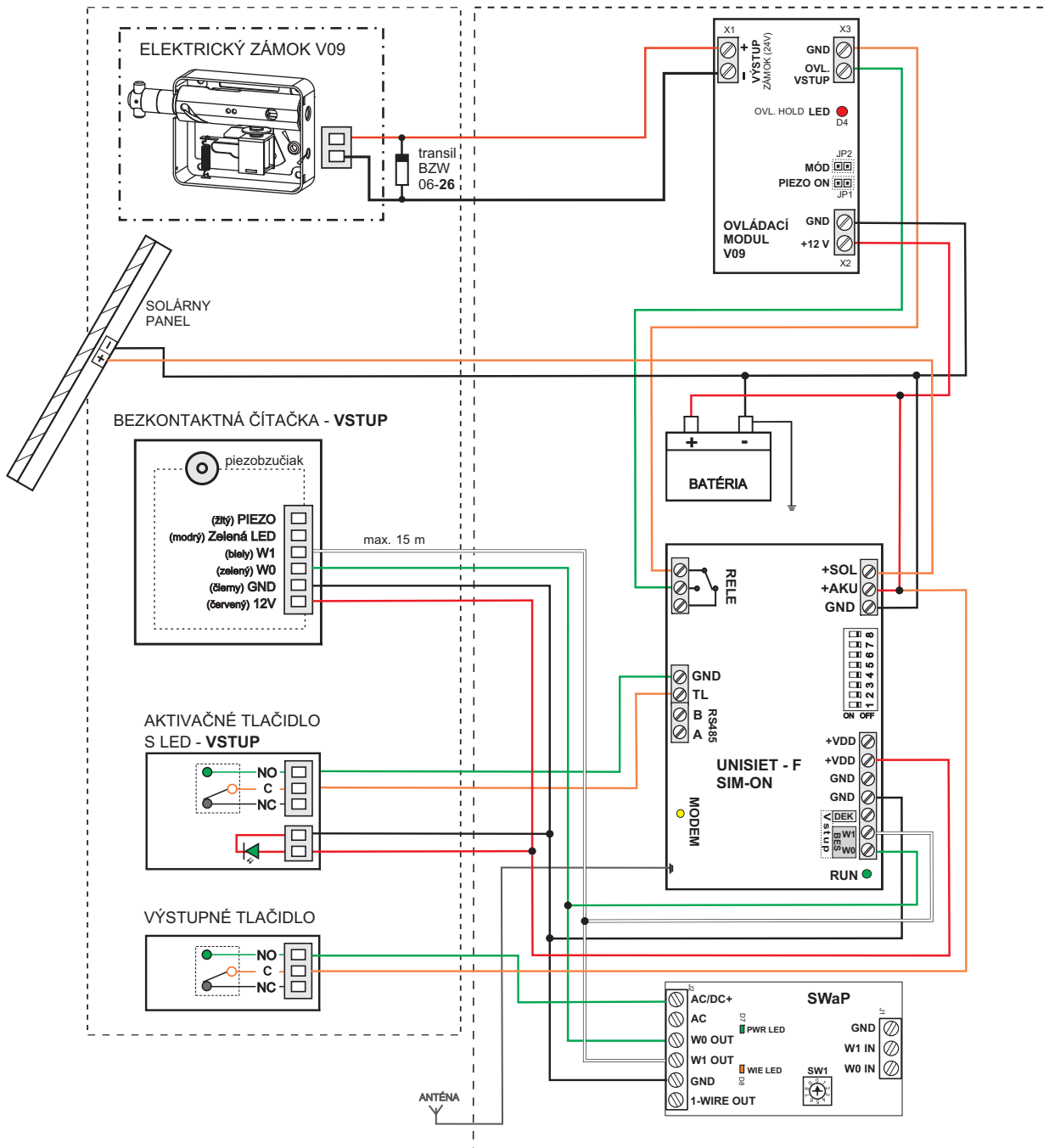


ZAPOJENIE ELEKTRICKÉHO ZÁMKU V09 DO PRÍSTUPOVÉHO SYSTÉMU RFID NA KONTAJNEROVOM STOJISKU S POSUVNOU BRÁNOU. SYSTÉM OBSAHUJE OPJ SIM-ON UNISIEŤ-F, BEZKONTAKTNÚ ČÍTAČKU, SOLÁRNY PANEL, ELEKTRICKÝ ZÁMOK V09 A OVLÁDACÍ MODUL V09.

Elektrický zámok V09 je pripojený k systému s operačnou jednotkou OPJ SIM-ON. Napájanie je riešené cez solárny systém s batériami, funkciu solárneho regulátora plní OPJ SIM-ON. **Spoľahlivú a efektívnu činnosť zámku V09 napájaného 12 VDC zabezpečuje ovládací modul V09 a transil BZW 06-26.** Prístupový systém s bezkontaktnou čítačkou a aktivačným tlačidlom ovláda jednu posuvnú bránu na kontajnerovom stojisku. Systém pracuje v energeticky úspornom režime, pre „zobudenie“ systému je potrebné stlačiť aktivačné tlačidlo a následne priložiť čip k čítačke.



ODPORÚČANÉ PREPOJOVACIE VODIČE A ICH DĹŽKA

Odporúčané vodiče:

- pre pripojenie čítačky a tlačidla: min. **UTP CAT 5e**
- pre pripojenie elektrického zámku **do 2 m** od zdroja napájania: min. **CYSY 2 x 0,5 mm²**
- pre pripojenie elektrického zámku **nad 2 m** od zdroja napájania: **min. prierez 1,0 mm²** (CYSY 2x1 mm²)

Odporúčaná vzdialenosť komponentov:

čítačka - OPJ: max. 15 m

zdroj - iné zariadenia: max. 20 m

Zapojenie V09-9 1xSIM-ON, 1xV09, 1xRFID + SWaP, Solár, Zdroj 12VDC + OVL09	Dátum: 04.09.2023
	Strana: 1xA4 1/1
Schéma č:	
V09-9 SIM-ON+OVL-SOL+SWaP	
Autor: Ing. Kaštil ver.3-2023	