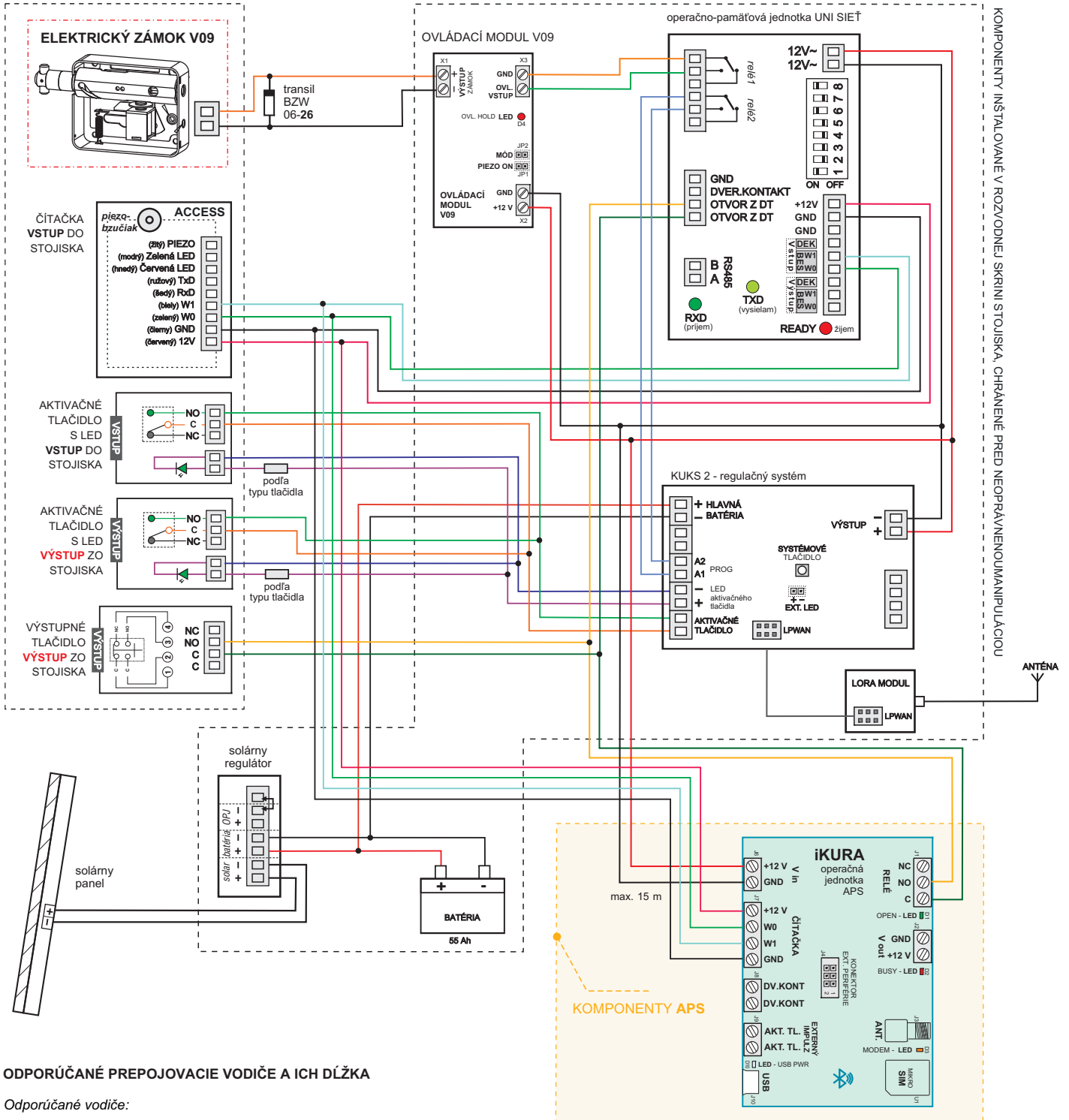


# ZAPOJENIE ELEKTRICKÉHO ZÁMKU V09 DO PRÍSTUPOVÉHO SYSTÉMU RFID NA KONTAJNEROVOM STOJISKU S POSUVNOU BRÁNOU. SYSTÉM OBSAHUJE OPJ UNISIEŤ-F RS485, ZDIELANÚ BEZKONTAKTNÚ ČÍTAČKU SO SYSTÉMOM APS, SOLÁRNY SYSTÉM S KUKS 2, ELEKTRICKÝ ZÁMOK V09 A OVLÁDACÍ MODUL V09.

Elektrický zámok V09 je pripojený k systému s operačnou jednotkou OPJ UNISIEŤ RS485. Napájanie je riešené cez solárny susytém s regulačným systémom KUKS. **Spohľadlivú a efektívnu činnosť zámku V09 napájaného 12 VDC zabezpečuje ovládací modul V09 a transil BZW 06-26.** Prístupový systém s bezkontaktnou čítačkou a výstupným tlačidlom ovláda jednu posuvnú bránu na kontajnerovom stojisku. K systému je pripojený aj Autonómny prístupový systém APS, slúžiaci pre odblokovanie zámku pracovníkmi odvozu odpadu. Čítačka je zdieľaná pre oba systémy a vyžaduje zapojenie diódy na vodiči W1. Systém pracuje v energeticky úspornom režime, pre „zobudenie“ systému je potrebné stlačiť aktivačné tlačidlo a následne priložiť čip k čítačke / stlačiť výstupné tlačidlo.



## ODPORÚČANÉ PREPOJOVACIE VODIČE A ICH DĹŽKA

Odporúčané vodiče:

- pre pripojenie čítačky a tlačidla: min. **UTP CAT 5e**
- pre pripojenie elektrického zámku **do 2m** od zdroja napájania: min. **CYSY 2 x 0,5 mm<sup>2</sup>**
- pre pripojenie elektrického zámku **nad 2 m** od zdroja napájania: **min. prierez 1,0 mm<sup>2</sup>** (CYSY 2x1 mm<sup>2</sup>)

Odporúčaná vzdialenosť komponentov:

čítačka - OPJ: max. 15 m  
zdroj - iné zariadenia: max. 20 m

**Upozornenie! Operačná jednotka iKURA nesmie byť napájaná 24V.**

<b>Zapojenie V09-8</b> 1xUNISIEŤ-F, 1xV09, 1xRFID, Solár+KUKS2, Zdroj 12VDC + OVL09 1xAPS-zdieľaná čítačka	Dátum: 30.08.2023 Strana: 1xA4 1/1 Schéma č: V09-8_UNI-SOL+KUKS2+APS-Z Autor: Ing. Kaštil ver.3-2022
---	--

