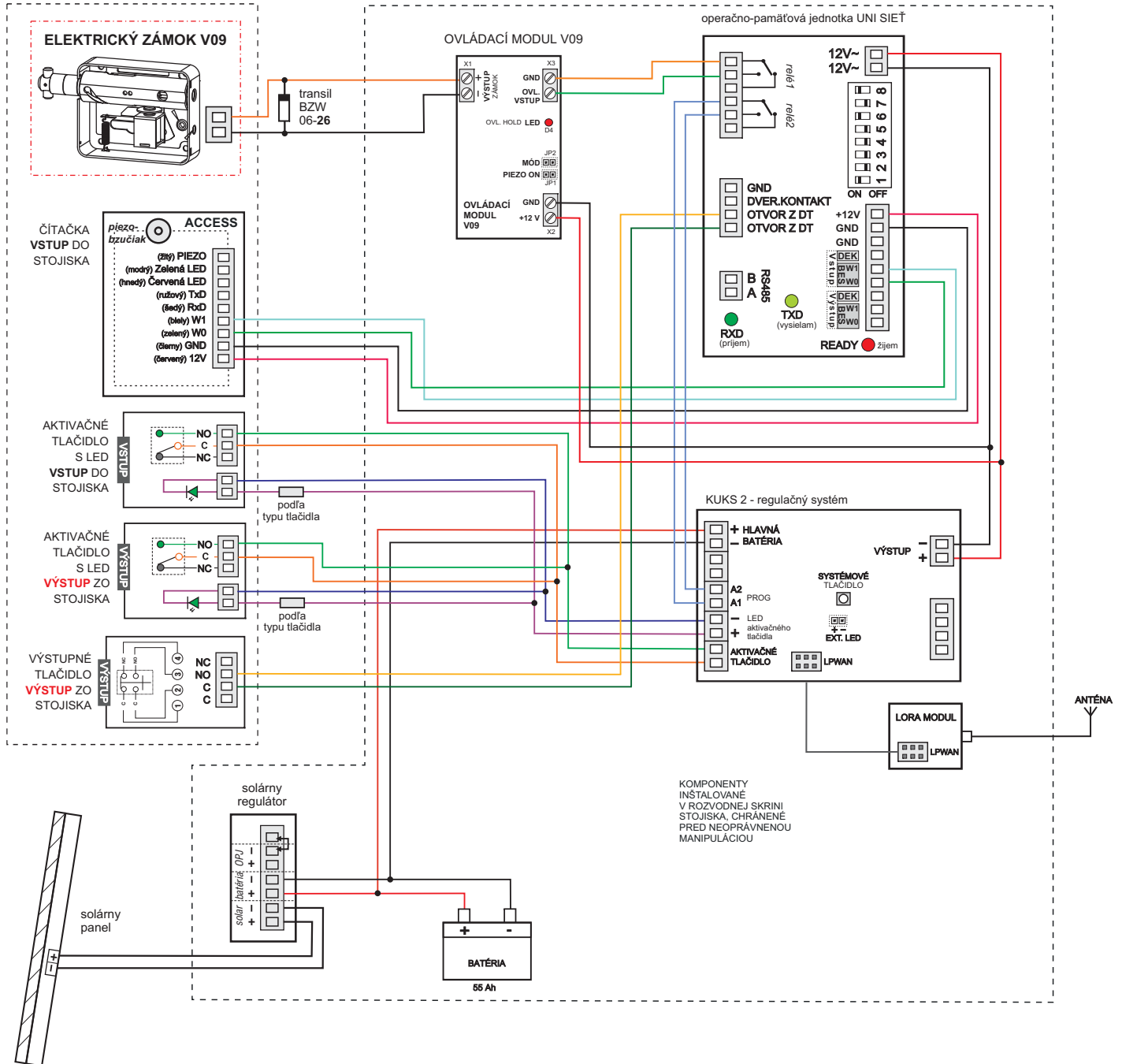


ZAPOJENIE ELEKTRICKÉHO ZÁMKU V09 DO PRÍSTUPOVÉHO SYSTÉMU RFID NA KONTAJNEROVOM STOJISKU S POSUVNOU BRÁNOU. SYSTÉM OBSAHUJE OPJ UNISIEŤ-F RS485, BEZKONTAKTNÚ ČÍTAČKU, SOLÁRNY SYSTÉM S KUKS 2, ELEKTRICKÝ ZÁMOK V09 A OVLÁDACÍ MODUL V09.

Elektrický zámok V09 je pripojený k systému s operačnou jednotkou OPJ UNISIEŤ RS485. Napájanie je riešené cez solárny systém s batériami a regulačným systémom KUKS 2. **Spoľahlivú a efektívnu činnosť zámku V09 napájaného 12 VDC zabezpečuje ovládací modul V09 a transil BZW 06-26.** Prístupový systém s bezkontaktnou čítačkou a výstupným tlačidlom ovláda jednu posuvnú bránu na kontajnerovom stojisku. Systém pracuje v energeticky úspornom režime, pre „zobudenie“ systému je potrebné stlačiť aktivačné tlačidlo a následne priložiť čip k čítačke.



ODPORÚČANÉ PREPOJOVACIE VODIČE A ICH DĹŽKA

Odporúčané vodiče:

- pre pripojenie čítačky a tlačidla: min. **UTP CAT 5e**
- pre pripojenie elektrického zámku **do 2m** od zdroja napájania: min. **CYSY 2 x 0,5 mm²**
- pre pripojenie elektrického zámku **nad 2 m** od zdroja napájania: **min. prierez 1,0 mm²** (CYSY 2x1 mm²)

Odporúčaná vzdialenosť komponentov:

čítačka - OPJ: max. 15 m
zdroj - iné zariadenia: max. 20 m

Zapojenie V09-7 1xUNISIEŤ-F, 1xV09, 1xRFID, Solár + KUKS2, Zdroj 12VDC + OVL09	Dátum: 30.08.2023 Strana: 1xA4 1/1 Schéma č: V09-4_UNI-SOL+KUKS2 Autor: Ing. Kaštil ver.3-2022