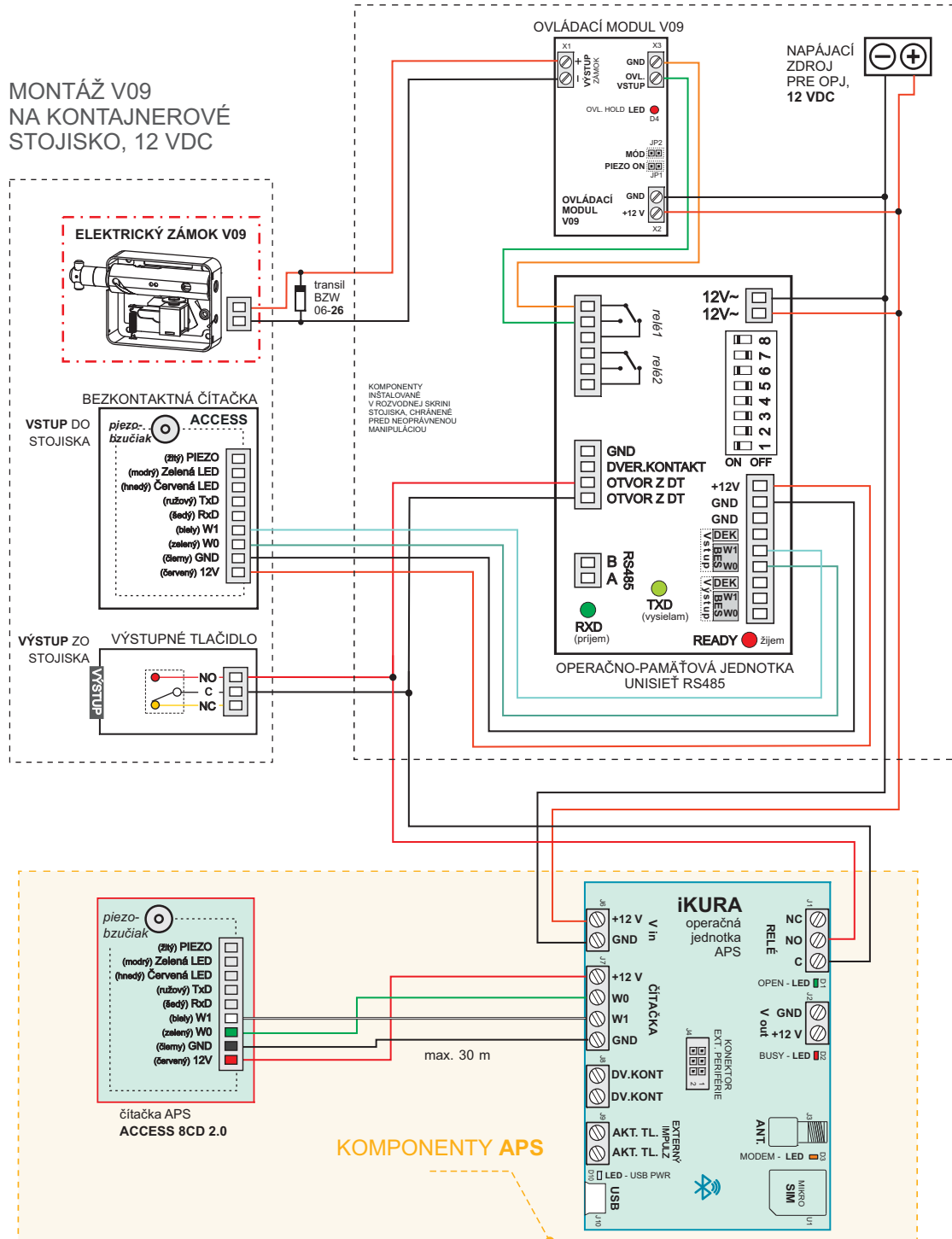


ZAPOJENIE ELEKTRICKÉHO ZÁMKU V09 DO PRÍSTUPOVÉHO SYSTÉMU RFID NA KONTAJNEROVOM STOJISKU S POSUVNOU BRÁNOU SPOLU S APS. SYSTÉM OBSAHUJE OPJ UNISIEŤ-F RS485, BEZKONTAKTNÚ ČÍTAČKU, VÝSTUPNÉ TLAČIDLO, ELEKTRICKÝ ZÁMOK V09 A OVLÁDACÍ MODUL V09 - **ODPORÚČANÁ SCHÉMA ZAPOJENIA**

Elektrický zámok V09 je pripojený k systému s operačnou jednotkou OPJ UNISIEŤ RS485. Systém je napájaný zdrojom 12 V DC. **Spohľadlivá a efektívna činnosť zámku V09 napájaného 12 VDC zabezpečuje ovládací modul V09 a transil BZW 06-26.** OPJ môže byť pripojená na ten istý zdroj ako elektrický zámok, pretože ovládací modul V09 zabezpečuje ochranu elektroniky pred prepätovými špičkami. Prístupový systém s bezkontaktnou čítačkou a výstupným tlačidlom ovláda jednu posuvnú bránu na kontajnerovom stojisku. K systému je pripojený aj autonómny prístupový systém APS, slúžiaci pre odblokovanie zámku pracovníkmi odvozu odpadu.



ODPORÚČANÉ PREPOJOVACIE VODIČE A ICH DĹŽKA

Odporúčané vodiče:

- pre pripojenie čítačky a tlačidla: min. **UTP CAT 5e**
- pre pripojenie elektrického zámku **do 2m** od zdroja napájania: min. **CYSY 2 x 0,5 mm²**
- pre pripojenie elektrického zámku **nad 2 m** od zdroja napájania: **min. prierez 1,0 mm²** (CYSY 2x1 mm²)

Odporúčaná vzdialenosť komponentov:
 čítačka - OPJ: max. 15 m
 zdroj - iné zariadenia: max. 20 m

Upozornenie! Operačná jednotka iKURA nesmie byť napájaná 24V.

Zapojenie V09-6 1xUNISIEŤ-F, 1xV09, 1xRFID Zdroj 12VDC + OVL09, 1xAPS	Dátum: 30.08.2023 Strana: 1xA4 1/1 Schéma č.: V09-6_UNI+APS Autor: Ing. Kaštil ver.3-2022
--	--

