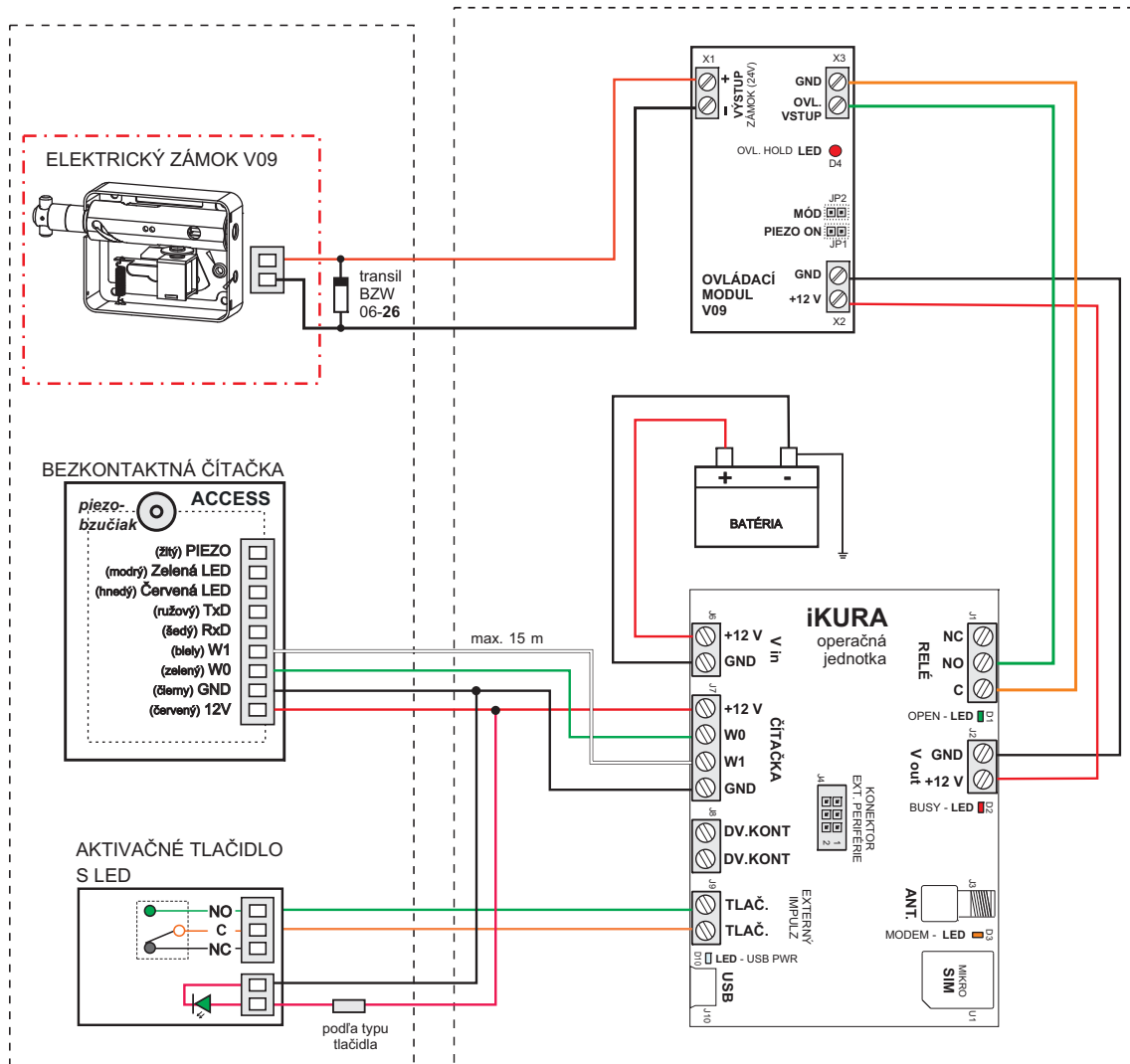


# ZAPOJENIE ELEKTRICKÉHO ZÁMKU V09 DO BATÉRIOVÉHO PRÍSTUPOVÉHO SYSTÉMU RFID NA KONTAJNEROVOM STOJISKU S POSUVNOU BRÁNOU. SYSTÉM OBSAHUJE OPJ IKURA, BEZKONTAKTNÚ ČÍTAČKU, AKUMULÁTOR, ELEKTRICKÝ ZÁMOK V09 A OVLÁDACÍ MODUL V09.

Elektrický zámok V09 je pripojený k nízkoenergetickému systému s operačnou jednotkou iKURA, bezkontaktnou čítačkou a aktivačným tlačidlom. Systém ovláda jednu posuvnú bránu na kontajnerovom stojisku. iKURA je nastavené do úsporného režimu, v ktorom zabezpečuje reguláciu napájania, tzn. dočasne odpojí „uspí“ výstup - deaktivuje nepoužívané komponenty systému - čítačku, zámok. Pre „zobudenie systému“ a otvorenie zámku je potrebné stlačiť aktivačné tlačidlo a priložiť identifikátor k čítačke. Systém je napájaný akumulátorom. **Spoľahlivá a efektívna činnosť zámku V09** pri napájaní z akumulátora 12 V DC je zabezpečená tak, že pred zámok je zaradený **ovládací modul V09** a **transil BZW 06-26**.



**Upozornenie!** Operačná jednotka iKURA nesmie byť napájaná 24V.

## ODPORÚČANÉ PREPOJOVACIE VODIČE A ICH DĹŽKA

Odporúčané vodiče:

- pre pripojenie čítačky a tlačidla: min. **UTP CAT 5e**
- pre pripojenie elektrického zámku **do 2 m** od zdroja napájania: min. **CYSY 2 x 0,5 mm<sup>2</sup>**
- pre pripojenie elektrického zámku **nad 2 m** od zdroja napájania: **min. prierez 1,0 mm<sup>2</sup>** (CYSY 2x1 mm<sup>2</sup>)

Odporúčaná vzdialenosť komponentov:  
čítačka - OPJ: max. 15 m  
zdroj - iné zariadenia: max. 20 m

<b>Zapojenie V09-10</b> 1x iKURA, 1x V09, 1x RFID, AKUMULÁTOR 12VDC + OVL09	Dátum: 06.09.2023
	Strana: 1x A4 1/1
	Schéma č: V09-9_iKURA+OVL-AKU
	Autor: Ing. Kaštil ver.3-2023