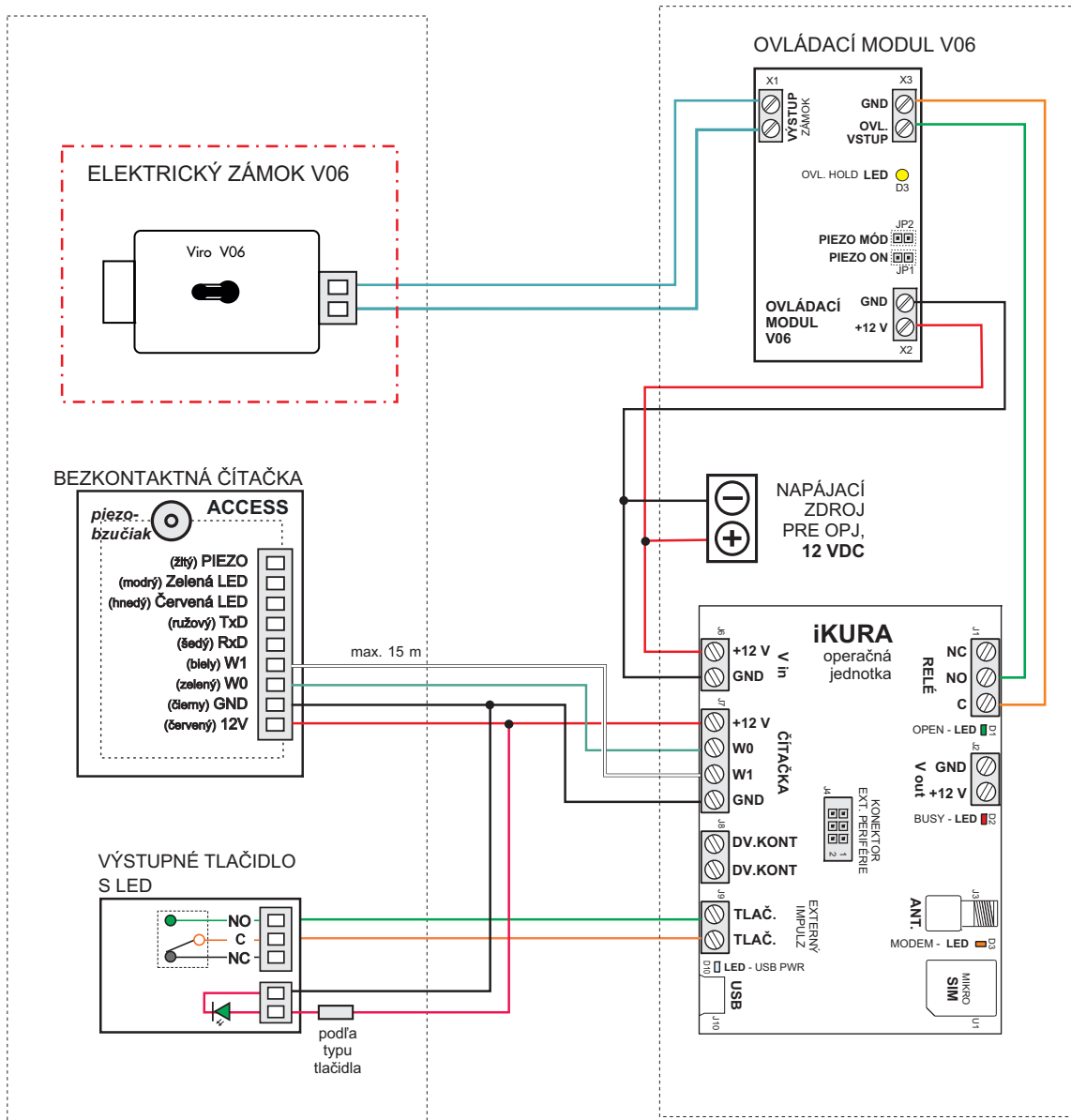


ZÁKLADNÉ ZAPOJENIE ELEKTRICKÉHO ZÁMKU V06 S OVLÁDACÍM MODULOM V06, OPERAČNOU JEDNOTKOU iKURA A VÝSTUPNÝM TLAČIDLOM

Základné zapojenie elektrického zámku V06 s ovládacím modulom V06, operačnou jednotkou iKURA a výstupným tlačidlom. Operačná jednotka iKURA má softvérovovo povolené ovládanie Relé (nastavuje sa v programe iKuraCON - Konfigurácia - Ovládať Relé). Odblokovanie zámku je možné priložením identifikátora k čítačke alebo stlačením výstupného tlačidla. Výstupné tlačidlo môže byť pripojené aj priamo na svorky ovládacieho modulu V06 alebo štandardne na svorky OPJ. OPJ môže byť pripojená na ten istý zdroj ako elektrický zámok, pretože ovládací modul V06 zabezpečuje ochranu elektroniky pred prepäťovými špičkami a tým aj stabilitu systému.



ODPORÚČANÉ PREPOJOVACIE VODIČE A ICH DĹŽKA

Odporúčané vodiče:

- pre pripojenie čítačky a tlačidla: min. **UTP CAT 5e**
- pre pripojenie elektrického zámku **do 2m** od zdroja napájania: min. **CYSY 2 x 0,75 mm²**
- pre pripojenie elektrického zámku **nad 2 m** od zdroja napájania: **min. prierez 1,5 mm²** (CYSY 2x1,5 mm²)

Odporúčaná vzdialenosť komponentov:

čítačka - OPJ: max. 15 m

zdroj - iné zariadenia: max. 20 m

Zapojenie V06-3 1xiKURA, 1xV09, 1xRFID, OVL, VT	Dátum: 16.08.2023
	Strana: 1xA4 1/1
	Schéma č: V06-3_iKURA+OVL
	Autor: Ing. Kaštil ver.3-2023