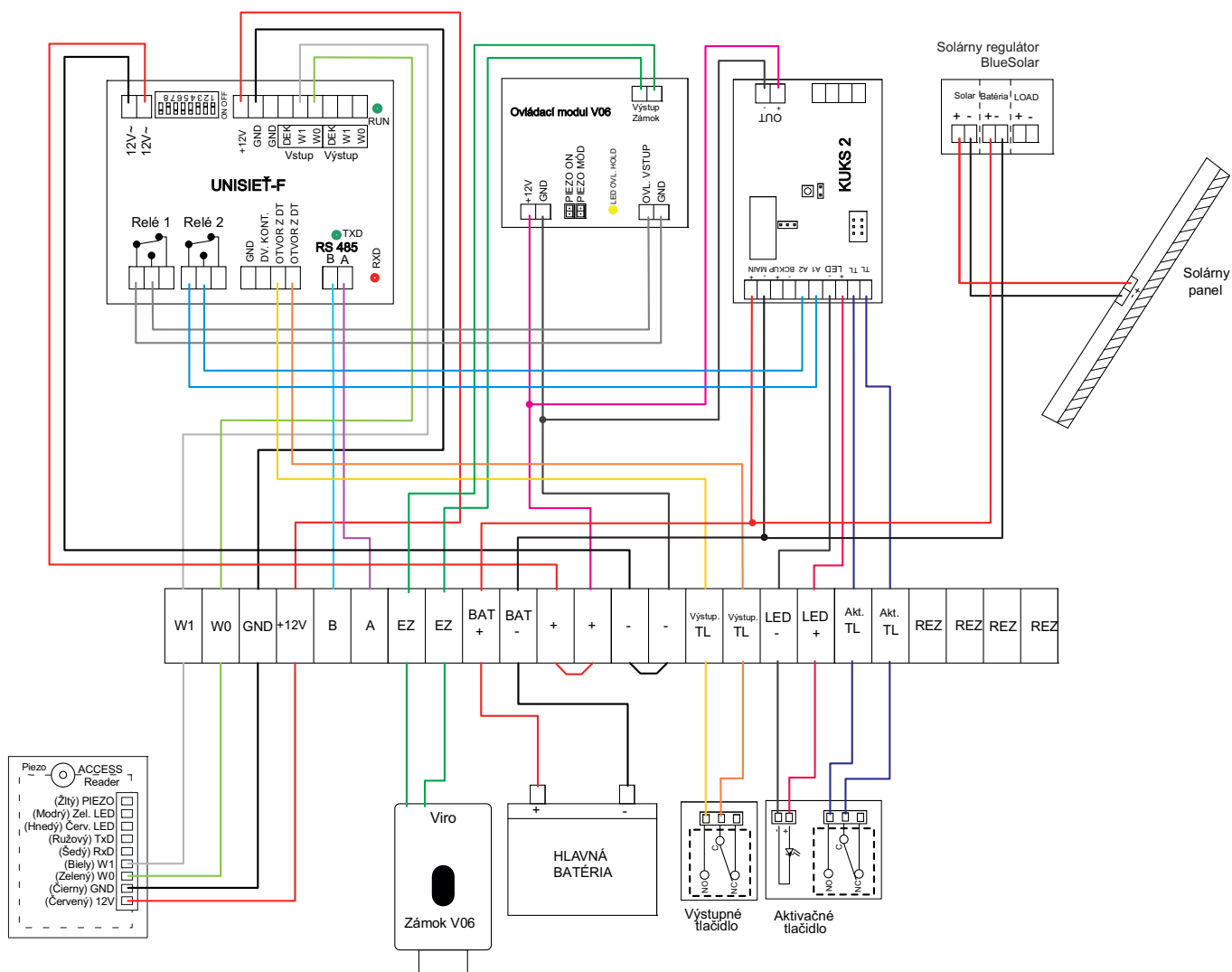


ZAPOJENIE ELEKTRICKÉHO ZÁMKU V06 S OVLÁDACÍM MODULOM V06, OPERAČNOU JEDNOTKOU UNI SIEŤ-F A SOLÁRNYM SYSTÉMOM S REGULÁCIOU NAPÁJANIA POMOCOU KUKS 2.

Zapojenie je vhodné pre kontajnerové stojiská, cykloprístrešky a iné vonkajšie stavby s krídlovou bránou, kde nie je možný prívod elektrickej energie káblom. Elektrický zámok V06 je pripojený k systému s operačnou jednotkou OPJ UNISIEŤ-F RS485 cez Ovládací modul V06, ktorý zabezpečuje spoľahlivé napájanie zámku zo solárneho systému bez zbytočne vysokého odberu. Prístupový systém s bezkontaktnou čítačkou a výstupným tlačidlom ovláda jednu posuvnú bránu na kontajnerovom stojisku. Systém pracuje v energeticky úspornom režime, pre „zobudenie“ systému je potrebné stlačiť aktivačné tlačidlo a následne priložiť čip k čítačke / stlačiť výstupné tlačidlo.



ODPORÚČANÉ PREPOJOVACIE VODIČE A ICH DĹŽKA

Odporúčané vodiče:

- pre pripojenie čítačky a tlačidla: min. **UTP CAT 5e**
- pre pripojenie elektrického zámku **do 2m** od zdroja napájania: min. **CYSY 2 x 0,75 mm²**
- pre pripojenie elektrického zámku **nad 2 m** od zdroja napájania: **min. prierez 1,5 mm²** (CYSY 2x1,5 mm²)

Odporúčaná vzdialenosť komponentov:

čítačka - OPJ: max. 15 m

zdroj - iné zariadenia: max. 20 m

Zapojenie V06-2 1xUNISIEŤ, 1xV09, 1xRFID, 1xAPS, Solár+KUKS2, zdroj 12VDC + OVL06 1xAPS - zdieľaná čítačka	Dátum: 21.10.2022
	Strana: 1xA4 1/1
	Schéma č:
	V06-2_UNI-SOL+KUKS2+APS-Z
	ver.3-2022