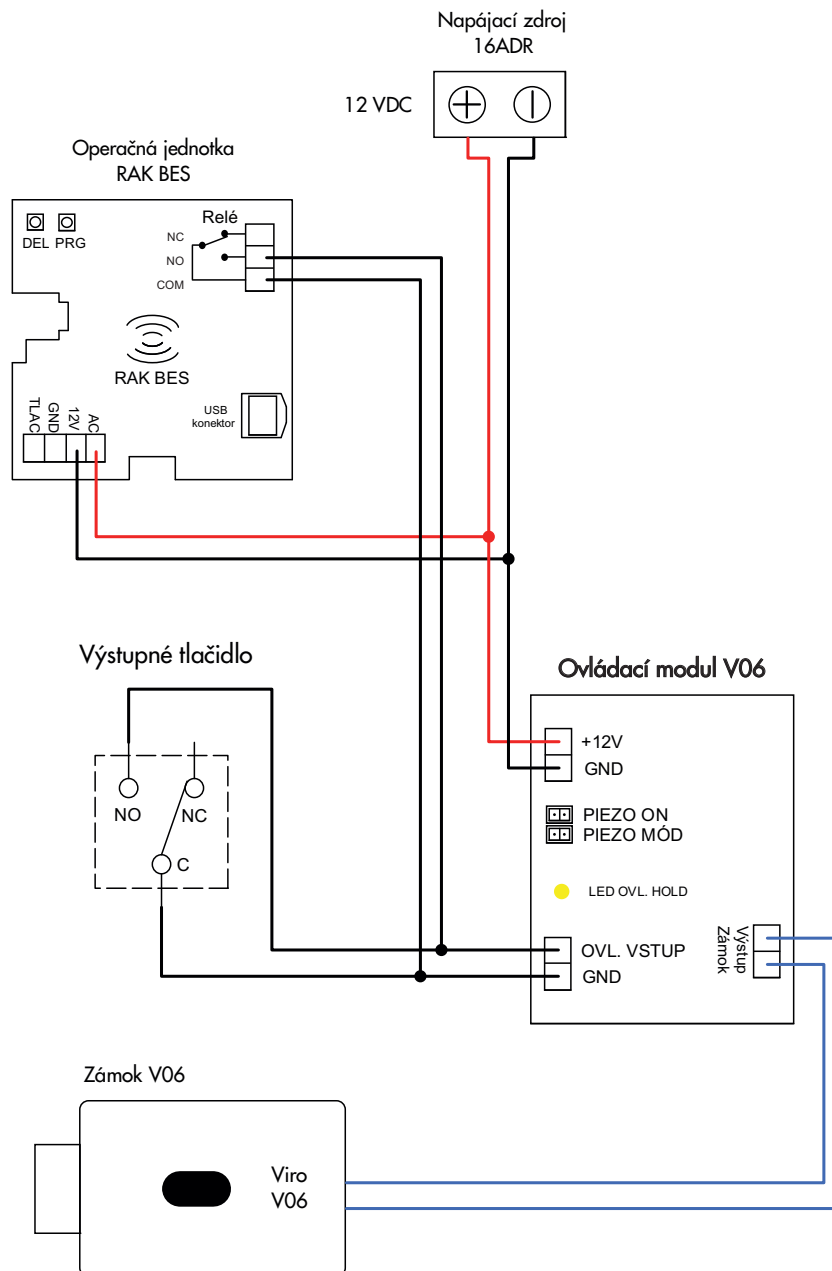


ZÁKLADNÉ ZAPOJENIE ELEKTRICKÉHO ZÁMKU V06 S OVLÁDACÍM MODULOM V06, OPERAČNOU JEDNOTKOU RAK BES A VÝSTUPNÝM TLAČIDLŔM

Zapojenie je vhodné pre kontajnerové stojiská, cykloprístrešky a iné vonkajšie stavby s krídlovou bránou, kde nie je možný prívod elektrickej energie káblom a kde sa nevyžaduje záznam udalostí. Elektrický zámok V06 je pripojený k systému s operačnou jednotkou RAK BES so vstavanou bezkontaktnou čítačkou 125 kHz. Ovládací modul V06, zabezpečuje spoľahlivé napájanie zámku 1A zdroja. Prístupový systém s bezkontaktnou čítačkou a výstupným tlačidlom ovláda jednu posuvnú bránu na kontajnerovom stojisku.



ODPORÚČANÉ PREPOJOVACIE VODIČE A ICH DĹŽKA

Odporúčané vodiče:

- pre pripojenie čítačky a tlačidla: min. **UTP CAT 5e**
- pre pripojenie elektrického zámku **do 2m** od zdroja napájania: min. **CYSY 2 x 0,75 mm²**
- pre pripojenie elektrického zámku **nad 2 m** od zdroja napájania: **min. prierez 1,5 mm²** (CYSY 2x1,5 mm²)

Odporúčaná vzdialenosť komponentov:

čítačka - OPJ: max. 15 m

zdroj - iné zariadenia: max. 20 m

Zapojenie V06-1 1xRAKBES, 1xV06, OVL06	Dátum: 21.10.2022
	Strana: 1xA4 1/1
	Schéma č: V06-1_RAKBES
 RYS®	ver.3-2022