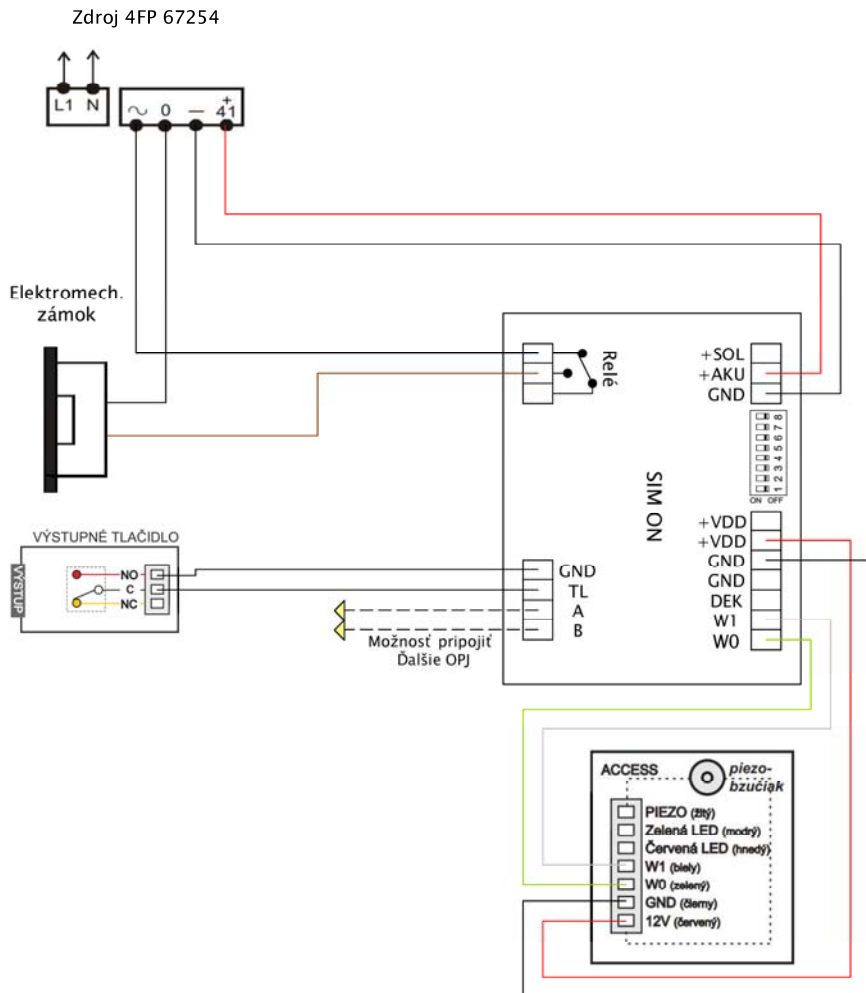


SCHÉMA ZAPOJENIA OPJ SIM-ON - ŠTANDARDNÁ PREVÁDZKA (DIP6=OFF)



Zapojenie SIMON-1 Typ operačno pamäťovej jednotky: SIMON 1xOPJ, 1xSN54, 1xVT, 1xAccess 7AH, 1xEZ	Dátum: 20.4.2021 Strana: 1 / 1, 1x A4 Schéma č.: SIMON-01_SN54