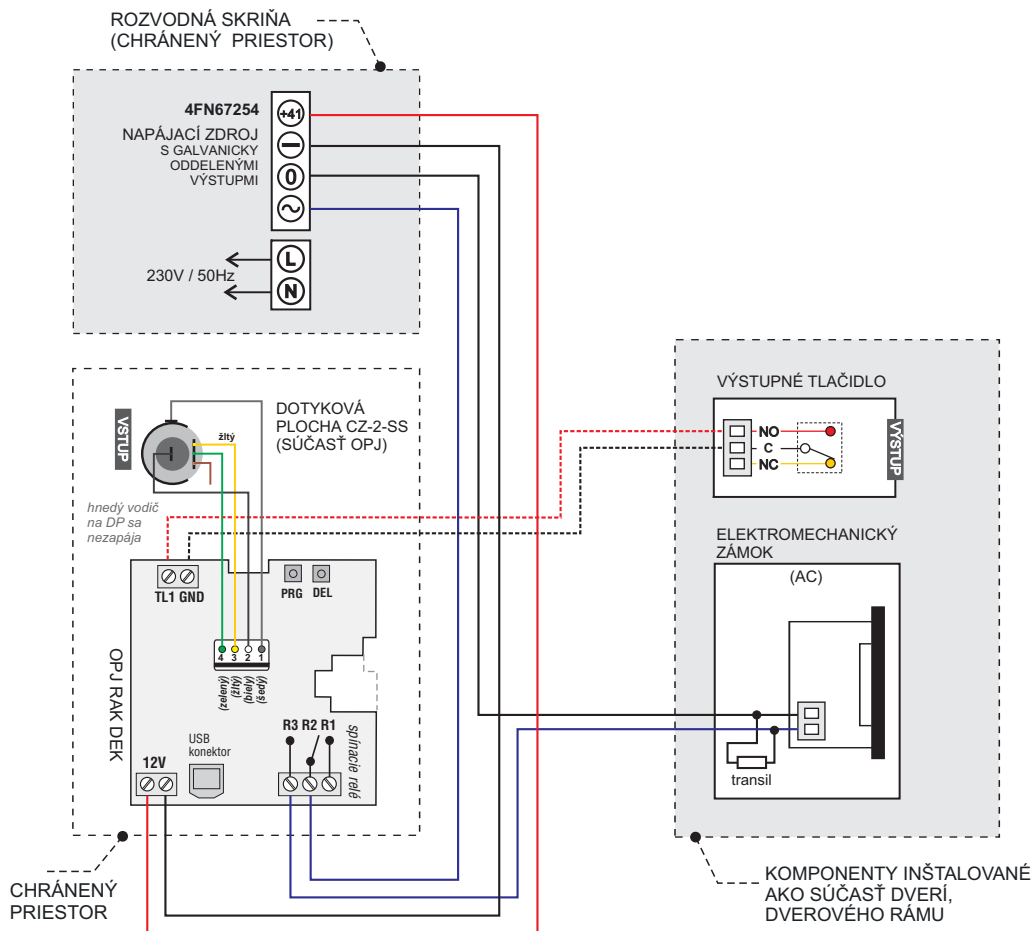


ZAPOJENIE PRÍSTUPOVÉHO SYSTÉMU RAK DEK, S ELEKTROMECHANICKÝM ZÁMKOM S AC NAPÁJANÍM, VÝSTUP KĽUČKOU (KONTROLA - VSTUP),

Schéma znázorňuje zapojenie pre elektrický zámok so striedavým napájaním. Svorka R1 sa využíva pri zapojení inverzných zámkov. OPJ slúži aj na zvukovú signalizáciu odblokovania zámku. Na odblokovanie dverí sa pre vstup využíva dotyková plocha (DP) pripojená k OPJ (komplet OPJ sa dodáva spolu s DP). Výstup z objektu je realizovaný pomocou dverovej kľučky. Do systému môže byť zapojené aj odblokovacie tlačidlo na svorky TL1 / GND a môže sa použiť na odblokovanie dverí so vzdialeného stanoviska, napr. vrátnice, kancelárie a pod. pre vstup návštevy. OPJ RAK neobsahuje záznamník udalostí, preto o vstupe a výstupe nie sú vytvárané žiadne záznamy. OPJ obsahuje piezozbuziakov, ktorý signalizuje priloženie identifikátora a tiež odblokovanie dverí.

Pri zapojení dotykového plochy so 4 vodičmi je možná signalizácia len za pomoci 1 LED - zelenej (hnedý vodič sa nezapája). Pokiaľ je dotyková plocha na OPJ RAK DEK zapájaná dodatočne, musí byť dodržané farebné zapojenie vodičov.

Pri inštalácii OPJ RAK odporúčame použiť vždy samostatné napájanie pre OPJ a samostatný zdroj pre EZ, alebo použiť jeden zdroj s galvanicky oddelenými výstupnými napätiami (napr. 4FN67254, viď. schéma zapojenia). Pri použití jedného zdroja bez galvanického oddelenia výstupov pre elektrický zámok aj napájanie OPJ sa výrazne zvyšuje riziko prepät'ových špičiek, ktoré ovplyvňujú stabilitu funkcie OPJ.



TYPOVÉ OZNAČENIE ZAPOJENÝCH TECHNICKÝCH PRVKOV

0042010002	- operačno-pamäťová jednotka RAK DEK s dotykovou plochou CZ-2-S s LED
30B10	- elektromechanický zámok (EZ) 6-14 V AC/DC
BZW 06-10B	- transil 12 V AC
4FP67254	- sieťový napájač, galvanicky oddelené výstupné napätia
PBK-B-19-NONC(LED)	- odblokovacie tlačidlo, 1x prepínací kontakt
RAK	- PC so softwarom RAK

ODPORÚČANÉ PREPOJOVACIE KÁBLE A ICH DĽŽKA

Odporúčané káble: **2 x UTP [(4x2)x2]**

Odporúčaná vzdialenosť komponentov:

- DP - OPJ: max. 15 m
- OPJ - PC: USB, 2m

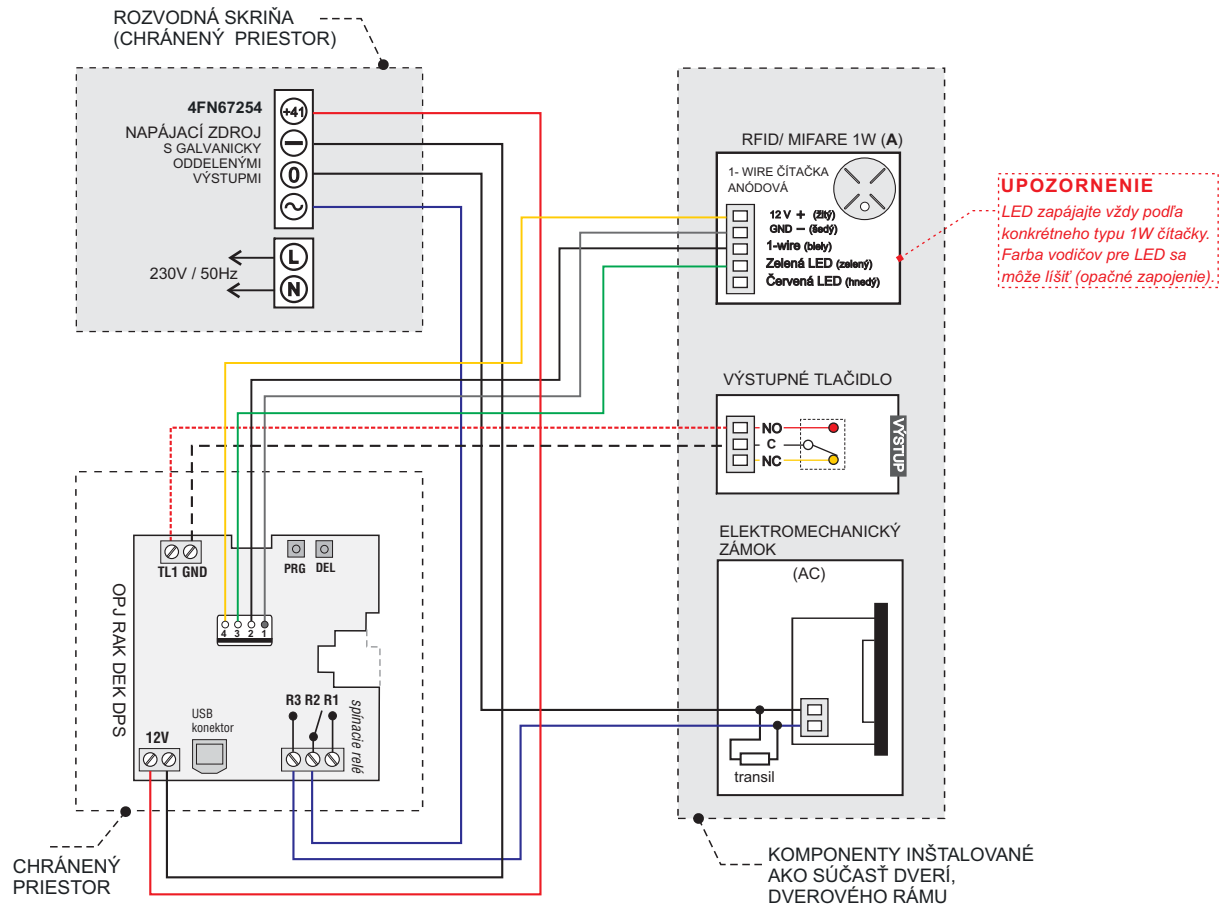
Zapojenie RAK-1 typ operačno-pamäťovej jednotky: RAK DEK 1xOPJ, 1xEZ, 1xVT, 1xDP	Dátum: 28.10.2022
	Strana: 1xA4 1/1
	Schéma č: RAK-1_EZ-AC_VT
	ver.3-2022

ZAPOJENIE PRÍSTUPOVÉHO SYSTÉMU RAK DEK S BEZKONTAKTNOU ČÍTAČKOU 1W (ANÓDOVÁ) - IButton DATA VÝSTUP, S ELEKTROMECHANICKÝM ZÁMKOM S AC NAPÁJANÍM, VÝSTUP KĽUČKOU(KONTROLA - VSTUP),

Schéma zobrazuje zapojenie operačnej jednotky (OPJ) RAK DEK s elektromechanickým zámkom (EZ) s AC napájaním. Systém v tomto zapojení umožňuje jednosmernú kontrolu dverí bez záznamu udalostí. Na VSTUP sa využíva „anódová“ bezkontaktná čítačka 1W (RFID 125 kHz alebo MIFARE 13,56 Mhz), ktorá sa pripája na konektor pre dotykovú plochu (DP). Bezkontaktná čítačka typu 1W je špeciálna čítačka s 1-wire protokolom využívaným v iButton (DEK) systémoch, preto môže byť jednoducho zamenená za dotykovú plochu bez potreby meniť iné zariadenia v systéme. Pre optickú signalizáciu sa na bezkontaktnú čítačku využíva iba jedna LED (v schéme zapojená zelená), ktorá v pokojovom stave pravidelne bliká a pri odblokovaní dverí svieti.

VÝSTUP z objektu je realizovaný pomocou dverovej kľúčky. Do systému môže byť zapojené aj odblokovacie tlačidlo s prepínacím kontaktom na svorky TL1 / GND a môže sa použiť na odblokovanie dverí pre vstup návštevy so vzdialeného stanoviska, napr. vrátnice, kancelárie a pod. OPJ RAK neobsahuje záznamník udalostí, preto o vstupe a výstupe nie sú vytvárané žiadne záznamy. OPJ obsahuje piezozbuziák, ktorý signalizuje priloženie identifikátora a tiež odblokovanie dverí.

Pri inštalácii OPJ RAK odporúčame použiť vždy samostatné napájanie pre OPJ a samostatný zdroj pre EZ, alebo použiť jeden zdroj s galvanicky oddelenými výstupnými napätiami (napr. 4FN67254, viď. schéma zapojenia). Pri použití jedného zdroja bez galvanického oddelenia výstupov pre elektrický zámok aj napájanie OPJ sa výrazne zvyšuje riziko prepät'ových špičiek, ktoré ovplyvňujú stabilitu funkcie OPJ.



TYPOVÉ OZNAČENIE ZAPOJENÝCH TECHNICKÝCH PRVKOV

0032010001	- operačno-pamäťová jednotka RAK DEK
1W-H5-05-M12	- bezkontaktná čítačka 1W - anódová, 125 kHz, LED, šróbovacía (môže byť nahradená 1W čítačkami 13,56 MHz - Mifare - anódová)
30B10	- elektromechanický zámok (EZ) 6-14 V AC/DC
BZW 06-10B	- transil 12 V AC
4FP67254	- sieťový napájač, galvanicky oddelené výstupné napätia
PBK-B-19-NONC(LED)	- odblokovacie tlačidlo, 1x prepínací kontakt
RAK	- PC so softwarom RAK

ODPORÚČANÉ PREPOJOVACIE KÁBLE A ICH DĽŽKA

Odporúčané káble: **2 x UTP [(4x2)x2]**

Odporúčaná vzdialenosť komponentov:

- 1W čítačka - OPJ: max. 15 m

- OPJ - PC: USB, 2m

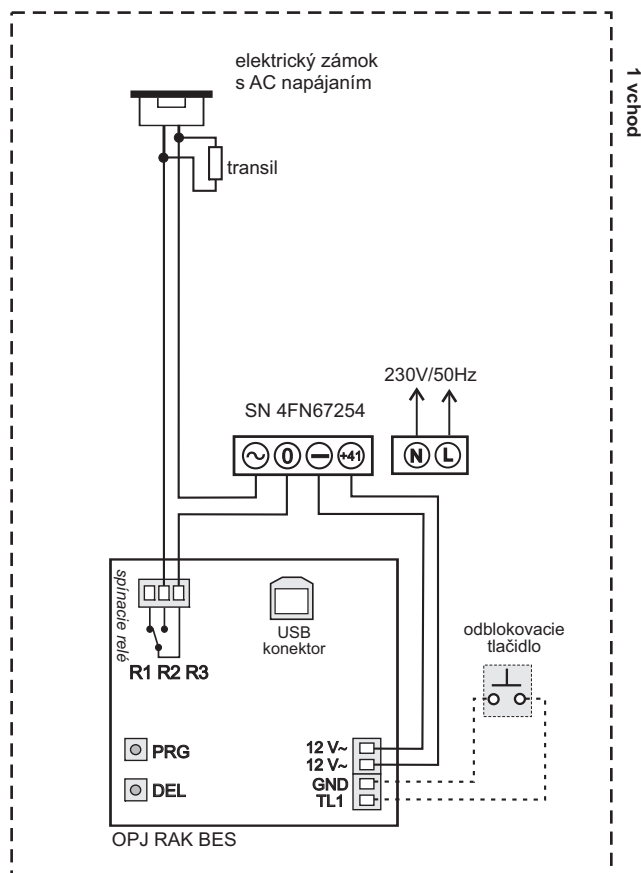
Zapojenie RAK-1-1WA typ operačno-pamäťovej jednotky: RAK DEK + RFID/MIFARE (A) 1xOPJ, 1xEZ, 1xVT, 1x1WA	Dátum: 27.10.2022 Strana: 1xA4 1/1 Schéma č: RAK-1_EZ-AC_VT-1WA
RYS®	ver.3-2022

Zapojenie systému RAK s OPJ RAK BES so sieťovým napájačom (galvanicky oddelené výstupy), s elektromechanickým zámkom s AC napájaním, výstup kľučkou

Popis zapojenia

Schéma znázorňuje zapojenie pre elektrický zámok so striedavým napájaním. Svorka R1 sa využíva pri zapojení inverzných zámkov. OPJ slúži aj na zvukovú signalizáciu odblokovania zámku. Na odblokovanie dverí sa pre vstup využíva čítacia jednotka integrovaná v OPJ. Výstup z objektu je realizovaný pomocou dverovej kľučky. Do systému môže byť zapojené aj odblokovacie tlačidlo na svorky TL1 / GND a môže sa použiť na odblokovanie dverí so vzdialeného stanoviska, napr. vrátnice, kancelárie a pod. pre vstup návštevy. OPJ RAK neobsahuje záznamník udalostí, preto o vstupe a výstupe nie sú vytvárané žiadne záznamy. OPJ obsahuje piezobučiak, ktorý signalizuje priloženie identifikátora a tiež odblokovanie dverí.

Pri inštalácii OPJ RAK odporúčame použiť vždy samostatné napájanie pre OPJ a samostatný zdroj pre EZ, alebo použiť jeden zdroj s galvanicky oddelenými výstupnými napätiami (napr. 4FN67254, viď. schéma zapojenia). Pri použití jedného zdroja bez galvanického oddelenia výstupov pre elektrický zámok aj napájanie OPJ sa výrazne zvyšuje riziko prepätových špičiek, ktoré ovplyvňujú stabilitu funkcie OPJ.




Typové označenie zapojených technických prvkov

0042010002	- operačno-pamäťová jednotka RAK BES s integrovanou čítačkou RFID 125 KHz
30B10	- elektromechanický zámok (EZ) 6-14 V AC/DC
BZW 06-10B	- transil 12 V AC
4FP67254	- sieťový napájač, galvanicky oddelené výstupné napätia
PBK-B-19-NONC(LED)	- odblokovacie tlačidlo, 1x prepínací kontakt
RAK	- PC so softwarom RAK

Odporúčané prepojovacie káble a ich dĺžka

- od napájača k OPJ: SYKFY
- od OPJ k PC: USB, 2 m
- EZ: SYKFY a párový kábel

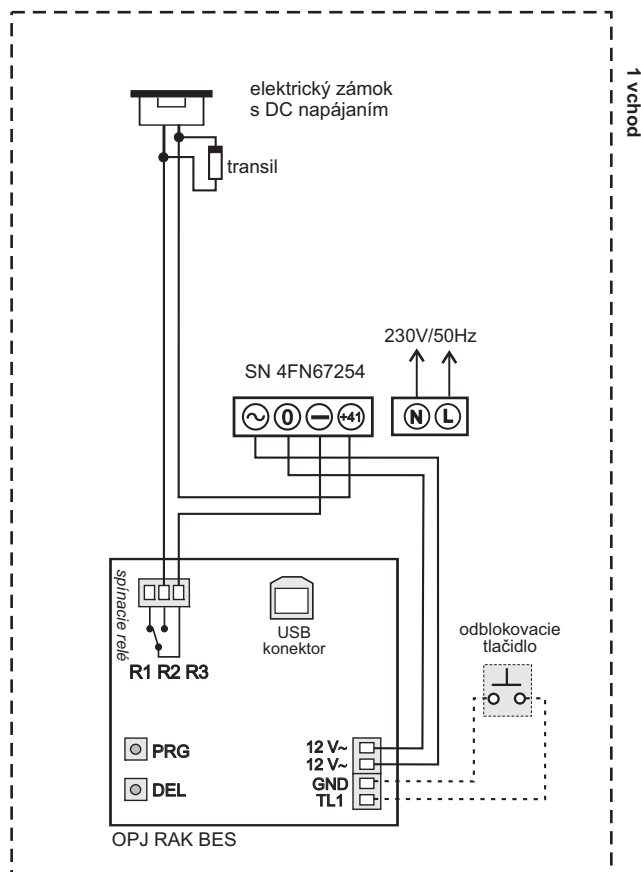
Zapojenie RAK-2	Dátum: 27.10.2022
typ operačno-pamäťovej jednotky:	Strana: 1/1
RAK BES	1xA4
1xOPJ, 1xEZ, 1xSN, 1xOT	Schéma č:
	RAK-2_EZ-AC_1xSN

Zapojenie systému RAK s OPJ RAK BES so sieťovým napájačom (galvanicky oddelené výstupy), s elektromechanickým zámkom s DC napájaním, výstup kľučkou

Popis zapojenia

Schéma znázorňuje zapojenie pre elektrický zámok s jednosmerným napájaním. Svorka R1 sa využíva pri zapojení inverzných zámkov. OPJ slúži aj na zvukovú signalizáciu odblokovania zámku. Na odblokovanie dverí sa pre vstup využíva čítacia jednotka integrovaná v OPJ. Výstup z objektu je realizovaný pomocou dverovej kľučky. Do systému môže byť zapojené aj odblokovacie tlačidlo na svorky TL1 / GND a môže sa použiť na odblokovanie dverí so vzdialeného stanoviška, napr. vrátnice, kancelárie a pod. pre vstup návštevy. OPJ RAK neobsahuje záznamník udalostí, preto o vstupe a výstupe nie sú vytvárané žiadne záznamy. OPJ obsahuje piezobzuzičiak, ktorý signalizuje priloženie identifikátora a tiež odblokovanie dverí.

Pri inštalácii OPJ RAK odporúčame použiť vždy samostatné napájanie pre OPJ a samostatný zdroj pre EZ, alebo použiť jeden zdroj s galvanicky oddelenými výstupnými napätiami (napr. 4FN67254, viď. schéma zapojenia). Pri použití jedného zdroja bez galvanického oddelenia výstupov pre elektrický zámok aj napájanie OPJ sa výrazne zvyšuje riziko prepätových špičiek, ktoré ovplyvňujú stabilitu funkcie OPJ.



Typové označenie zapojených technických prvkov

0042010002	- operačno-pamäťová jednotka RAK BES s integrovanou čítačkou RFID 125 KHz
30E10	- elektromechanický zámok (EZ) 12 V DC
BZW 06-15	- transil 12 V DC
4FP67254	- sieťový napájač, galvanicky oddelené výstupné napätia
PBK-B-19-NONC(LED)	- odblokovacie tlačidlo, 1x prepínací kontakt
RAK	- PC so softwarom RAK

Odporúčané prepojujacie káble a ich dĺžka

- od napájača k OPJ: SYKFY
- od OPJ k PC: USB, 2 m
- EZ: SYKFY a párový kábel

Zapojenie RAK-3 typ operačno-pamäťovej jednotky: RAK BES 1xOPJ, 1xEZ, 1xSN, 1xOT	Dátum: 27.10.2022 Strana: 1/1 1xA4 Schéma č.: RAK-3_EZ-DC_1xSN
	

Zapojenie systému RAK s OPJ RAK DEK a RAK BES, s elektromechanickými zámkami s AC napájaním pre dva vchody, výstup kľučkou, prepojenie na digitálny dorozumievací systém DDS

Popis zapojenia

Schéma znázorňuje zapojenie digitálneho dorozumievacieho systému KARAT 2-BUS v spojení s prístupovým systémom RAK. V dvojvodičovom systéme DDS sú zapojené dva vrátniky - hlavný a vedľajší, audiotelefóny (DT) a prídavný zvonček. Hlavný a vedľajší vrátnik môže byť inštalovaný, napr. na prednom a zadnom vchode do objektu.

V systéme sú zapojené dve operačné jednotky RAK DEK a RAK BES. Každá z nich ovláda jeden elektromechanický zámok so striedavým napájaním (svorka R1 sa využíva pri zapojení inverzných zámkov). Na odblokovanie dverí sa pre vstup využíva podľa typu OPJ buď dotyková plocha alebo čítacia jednotka (podľa potreby je možné zapojenie modifikovať a použiť v ňom dve OPJ RAK DEK alebo dve OPJ RAK BES). Výstup z objektu je realizovaný pomocou dverovej kľučky. Do systému môže byť zapojené aj odblokovacie tlačidlo na svorky TL1 / GND a môže sa použiť na odblokovanie dverí so vzdialeného stanoviska, napr. vrátnice, kancelárie a pod. pre vstup návštevy. OPJ RAK neobsahuje záznamník udalostí, preto o vstupe a výstupe nie sú vytvárané žiadne záznamy. OPJ obsahuje piezozbuziák, ktorý signalizuje priloženie identifikátora a tiež odblokovanie dverí.

Poznámky k zapojeniu niektorých technických prvkov:

1. Dotykové plochy (DP)

Pri zapojení dotykových plochy so 4 vodičmi je možná signalizácia len za pomoci 1 LED - zelenej (hnedý vodič sa nezapája). Pokiaľ je dotyková plocha na OPJ RAK DEK zapájaná dodatočne, musí byť dodržané farebné zapojenie vodičov.

2. Napájací zdroj

Pri inštalácii OPJ RAK odporúčame použiť vždy samostatné napájanie pre OPJ a samostatné napájanie pre EZ. Jeden sieťový napájač je možné použiť len v prípade, ak má galvanicky oddelené výstupné napätia. Pri použití jedného zdroja bez galvanického oddelenia napätových výstupov pre elektrický zámok aj napájanie OPJ sa výrazne zvyšuje riziko prepätových špiciek, ktoré ovplyvňujú stabilitu funkcie OPJ.

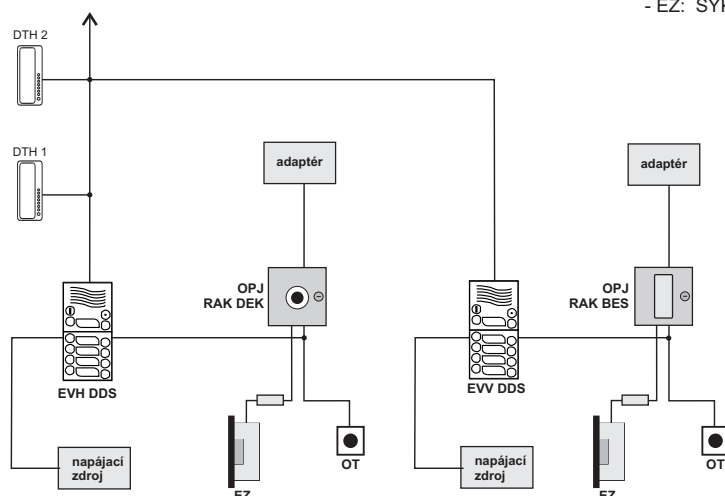
3. Dvojvodičový dorozumievací systém DDS

Vodiče pripájajte na svorkovnice podľa schémy, dbajte na dodržanie správnej polarizácie vodičov na svorkách „+24“ a „-“. Elektrický odpor slučky vodičov napájania a elektrického zámku nesmie prekročiť 4 Ω. Pre komunikačnú zbernicu (BUS) použijte skrútený pár vodičov 2x0,5 s odporúčanou maximálnou dĺžkou 200m (napr. UTP, J-Y(St)Y 2x0,5 alebo SYKY 2x0,5). Pre väčšie vzdialenosti použijte skrútený pár s vodičmi s väčším priemerom/prierezom. Celkový elektrický odpor jednotlivých vodičov zbernice 2-BUS od elektrického vrátnika k DT by nemal byť väčší ako 17Ω, čo pri medených vodičoch zodpovedá nasledovným dĺžkam: Ø0,5 mm - 191 m, Ø0,6 mm - 275 m, Ø0,8 mm - 488 m).

Typové označenie zapojených technických prvkov

0042010004	- operačno-pamätová jednotka RAK DEK s dotykovou plochou CZ-2-S s LED
0042010002	- operačno-pamätová jednotka RAK BES s integrovanou čítačkou RFID 125 KHz
30B10	- elektromechanický zámok (EZ) 5-12 V AC/DC
BZW 06-10B	- transil 12 V AC
4FP67254	- sieťový napájač, galvanicky oddelené výstupné napätia
PBK-B-19-NONC(LED)	- odblokovacie tlačidlo, 1x prepínací kontakt
16ADR	- stabilizovaný napájací zdroj 16ADR 120/14
RAK	- PC so softwarom RAK
DDS	- digitálny dvojvodičový systém DDS KARAT - TESLA STROPKOV a.s.

Bloková schéma zapojenia

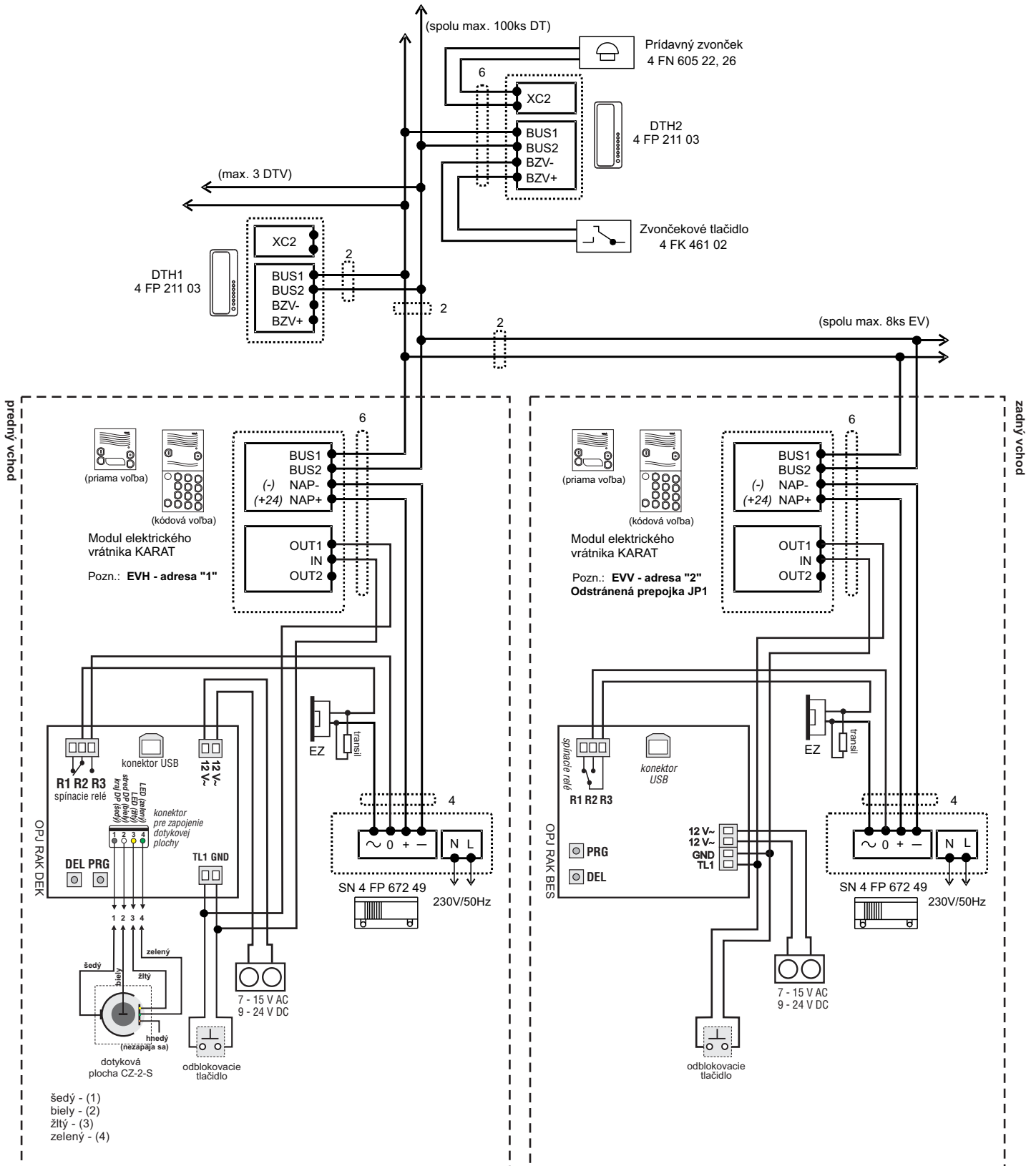


Odporúčané prepojavacie káble a ich dĺžka

- od napájača k OPJ: SYKFY
- od OPJ k PC: USB, 2 m
- EZ: SYKFY a párový kábel

Zapojenie RAK-4 typ operačno-pamätovej jednotky: RAK DEK, RAK BES 2xOPJ, 2xEZ, 2xSN, 2xOT	Dátum: 27.10.2022 Strana: 1/2 2xA4 Schéma č.: RAK-4_2xOPJ-DDS
	

Zapojenie systému RAK s OPJ RAK DEK a RAK BES, s elektromechanickými zámkami s AC napájaním pre dva vchody, prepojenie na digitálny dorozumievací systém DDS



Zapojenie RAK-4 typ operačno-pamätovej jednotky: RAK DEK, RAK BES 2xOPJ, 2xEZ, 2xSN, 2xOT, DDS	Dátum: 27.10.2022 Strana: 2/2 2xA4 Schéma č.: RAK-4_2xOPJ-DDS
---	---



Zapojenie systému RAK s OPJ RAK BES, s elektromagnetickým zámkom pre jeden vchod, výstupné tlačidlo, prepojenie na digitálny dorozumievací systém DDS

Popis zapojenia

Schéma znázorňuje zapojenie digitálneho dorozumievacieho systému KARAT 2-BUS v spojení s prístupovým systémom RAK. V dvojvodičovom systéme DDS je zapojený hlavný elektrický vrátnik, audiotelefón (DT) a prídavný zvonček.

V systéme je zapojená jedna operačná jednotka RAK BES, ktorá ovláda elektromagnetický zámok. Na pripojenie elektromagnetu (alebo iného inverzného zámku) sa využíva svorka R1. Na odblokovanie dverí sa pre vstup využíva čítacia jednotka integrovaná v OPJ. Výstup z objektu je realizovaný pomocou výstupného tlačidla. Piezobzucíak slúži na zvukovú signalizáciu štandardného odblokovania elektromagnetického zámku. V prípade ohrozenia života je možné použiť núdzové výstupné tlačidlo pre odblokovanie dverí. Núdzové tlačidlo umožňuje rýchle odblokovanie dverí rozbitím krycieho skla v strede tlakom ruky. Zabudovaný obvod odblokuje dvere trvalo. OPJ RAK neobsahuje záznamník udalostí, preto o vstupe a výstupe nie sú vytvárané žiadne záznamy.

Poznámky k zapojeniu niektorých technických prvkov:

1. Dotykové plochy (DP)

Pri zapojení dotykových plochy so 4 vodičmi je možná signalizácia len za pomoci 1 LED - zelenej (hnedý vodič sa nezapája). Pokiaľ je dotyková plocha na OPJ RAK DEK zapájaná dodatočne, musí byť dodržané farebné zapojenie vodičov.

2. Napájací zdroj

Pri inštalácii OPJ RAK odporúčame použiť vždy samostatné napájanie pre OPJ a samostatné napájanie pre EZ. Jeden sieťový napájač je možné použiť len v prípade, ak má galvanicky oddelené výstupné napätia. Pri použití jedného zdroja bez galvanického oddelenia napätových výstupov pre elektrický zámok aj napájanie OPJ sa výrazne zvyšuje riziko prepätových špičiek, ktoré ovplyvňujú stabilitu funkcie OPJ.

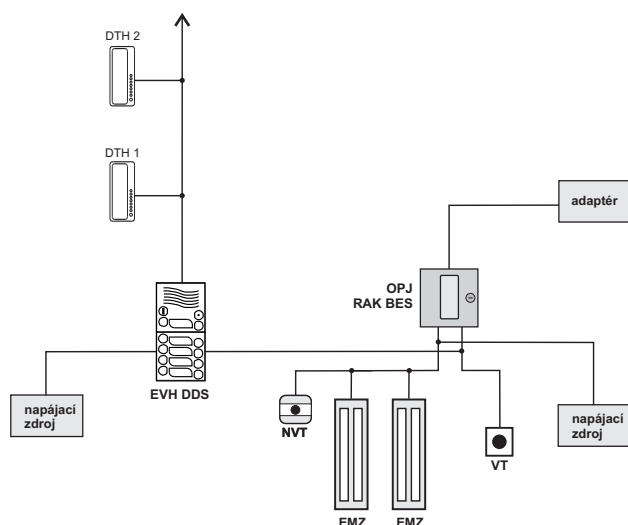
3. Dvojvodičový dorozumievací systém DDS

Vodiče pripájajte na svorkovnice podľa schémy, dbajte na dodržanie správnej polarizácie vodičov na svorkách „+24“ a „-“. Elektrický odpor slučky vodičov napájania a elektrického zámku nesmie prekročiť 4 Ω. Pre komunikačnú zbernicu (BUS) použijte skrútený pár vodičov 2x0,5 s odporúčanou maximálnou dĺžkou 200m (napr. UTP, J-Y(St)Y 2x0,5 alebo SYKY 2x0,5). Pre väčšie vzdialenosti použijte skrútený pár s väčším priemerom/prierezom. Celkový elektrický odpor jednotlivých vodičov zbernice 2-BUS od elektrického vrátnika k DT by nemal byť väčší ako 17Ω, čo pri medených vodičoch zodpovedá nasledovným dĺžkam: Ø0,5 mm - 191 m, Ø0,6 mm - 275 m, Ø0,8 mm - 488 m.

Typové označenie zapojených technických prvkov

0042010002	- operačno-pamät'ová jednotka RAK BES s integrovanou čítačkou RFID 125 KHz
ME201	- elektromagnetický zámok bez signalizácie
BZW 06-15	- transil 12 V DC (súčasť balenia ME201)
CPK-860A	- núdzové výstupné tlačidlo s ochranným krytom
2211	- výstupné tlačidlo
16ADR 120/14	- stabilizovaný napájací zdroj
RAK	- PC so softwarom RAK
DDS	- digitálny dvojvodičový systém DDS KARAT - TESLA STROPKOV a.s.

Bloková schéma zapojenia

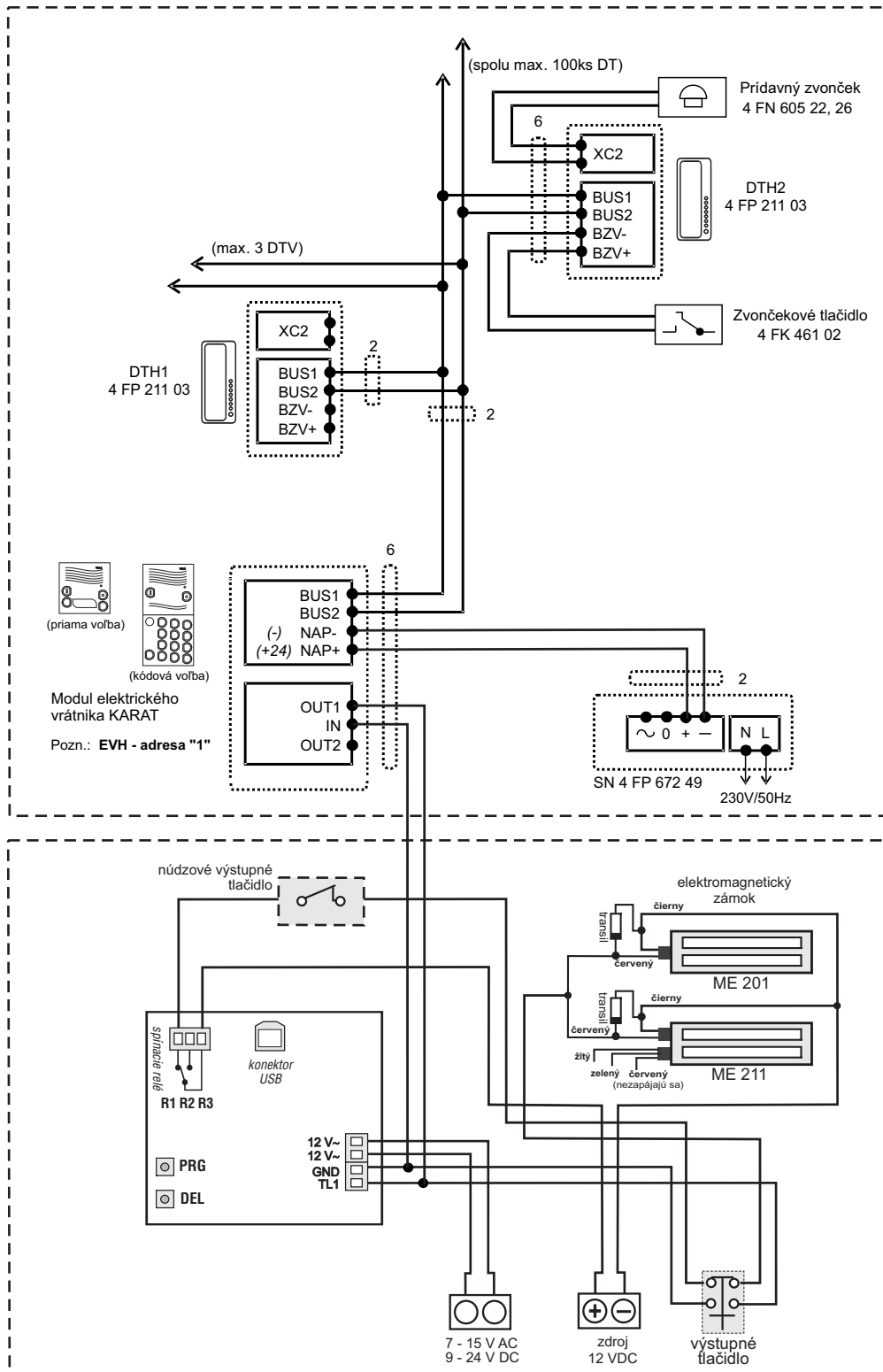


Odporúčané prepojavacie káble a ich dĺžka

- od napájača k OPJ: SYKFY
- od OPJ k PC: USB, 2 m
- EMZ: SYKFY a párovany kábel

Zapojenie RAK-5 typ operačno-pamät'ovej jednotky: RAK BES 1xOPJ, 1xEMZ, 2xSN, 1xVT, 1xNVT, DDS	Dátum: 27.10.2022 Strana: 1/2 2xA4 Schéma č.: RAK-5_1xOPJ-DDS
---	---

Zapojenie systému RAK s OPJ RAK BES, s elektromagnetickým zámkom pre jeden vchod, výstupné tlačidlo, prepojenie na digitálny dorozumievací systém DDS



Zapojenie RAK-5 typ operačno-pamäťovej jednotky: RAK BES 1xOPJ, 1xEMZ, 2xSN, 1xVT, 1xNVT	Dátum: 27.10.2022
	Strana: 2/2 2xA4
	Schéma č.: RAK-5_1xOPJ-DDS

Zapojenie systému RAK s OPJ RAK DEK, s elektromechanickým zámkom s AC napájaním pre jeden vchod, výstup kľučkou, prepojenie na analógový dorozumievací systém DDZ KARAT

Popis zapojenia

Schéma znázorňuje zapojenie analógového dorozumievacieho systému KARAT v spojení s prístupovým systémom RAK. V dorozumievacom systéme DDZ je zapojený elektrický vrátnik a audiotelefóny.

V systéme je zapojená jedna operačná jednotka RAK DEK, ktorá ovláda elektromechanický zámok. Na pripojenie elektromagnetu (alebo iného inverzného zámku) sa využíva svorka R1. Do systému môže byť zapojené aj odblokovacie tlačidlo na svorky TL1 / GND a môže sa použiť na odblokovanie dverí so vzdialeného stanovišťa, napr. vrátnice, kancelárie a pod. pre vstup návštevy. OPJ RAK neobsahuje záznamník udalostí, preto o vstupe a výstupe nie sú vytvárané žiadne záznamy. OPJ obsahuje piezobzučiaci, ktorý signalizuje priloženie identifikátora a tiež odblokovanie dverí.

Poznámky k zapojeniu niektorých technických prvkov:

1. Dotykové plochy (DP)

Pri zapojení dotykových plochy so 4 vodičmi je možná signalizácia len za pomoci 1 LED - zelenej (hnedý vodič sa nezapája). Pokiaľ je dotyková plocha na OPJ RAK DEK zapájaná dodatočne, musí byť dodržané farebné zapojenie vodičov.

2. Napájací zdroj

V systéme sú zapojené dva napájacie zdroje. Prvý napája dorozumievací systém DDZ a elektromechanický zámok. Druhý napája OPJ RAK. Pri inštalácii OPJ RAK odporúčame použiť vždy samostatné napájanie pre OPJ a samostatné napájanie pre EZ, čím sa výrazne znižuje riziko prepätových špičiek, ktoré ovplyvňujú stabilitu funkcie OPJ.

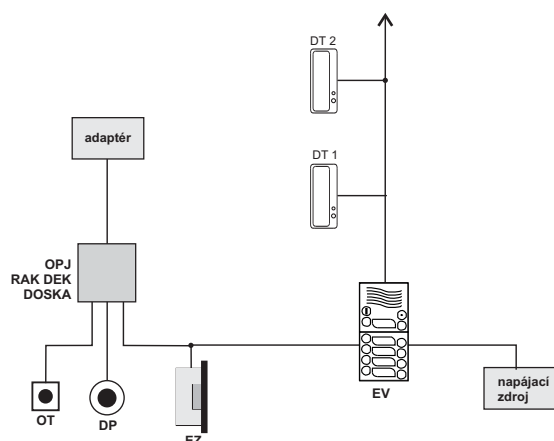
Typové označenie zapojených technických prvkov


0032010002	- operačno-pamäťová jednotka RAKDEK - doska bez dotykového plochy
CZ-2-S	- dotyková plocha (DP) so signalizačnou LED diódou, šróbovacia
30B10	- elektromechanický zámok (EZ) 6-14 V AC/DC
4FP67254	- sieťový napájač, galvanicky oddelené výstupné napätia
PBK-B-19-NONC(LED)	- odblokovacie tlačidlo, 1x prepínací kontakt
16ADR 120/14	- stabilizovaný napájací zdroj
RAK	- PC so softwarom RAK
DDZ	- analógový dorozumievací systém DDZ KARAT - TESLA STROPKOV a.s.

Odporúčané prepojovacie káble a ich dĺžka

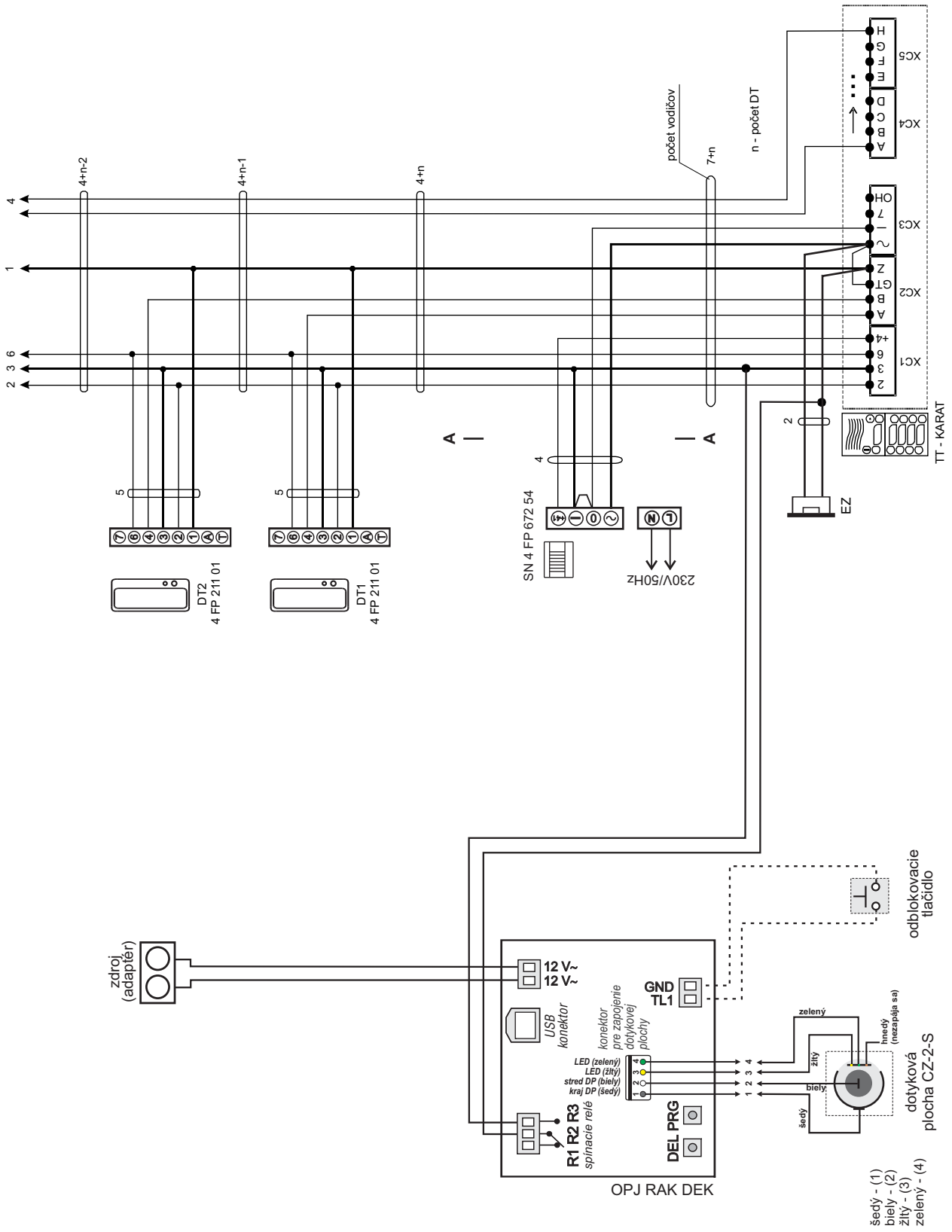
- od napájača k OPJ: SYKFY
- od OPJ k PC: USB, 2 m
- EMZ: SYKFY a párovaný kábel
- doska OPJ k DP: max. 5m

Bloková schéma zapojenia



Zapojenie RAK-6 typ operačno-pamäťovej jednotky: RAK DEK 1xOPJ, 1xEZ, 2xSN, 1xOT, DDZ	Dátum: 20.10.2022 Strana: 1/2 2xA4 Schéma č.: RAK-6_1xOPJ-EZ+DDZ
	

Zapojenie systému RAK s OPJ RAK DEK, s elektromechanickým zámkom s AC napájaním pre jeden vchod, výstup kľučkou, prepojenie na analógový dorozumievací systém DDZ KARAT



Zapojenie RAK-6 typ operačno-pamätej jednotky: RAK DEK 1xOPJ, 1xEZ, 2xSN, 1xOT, DDZ	Dátum: 20.10.2022 Strana: 2/2 2xA4 Schéma č.: RAK-6_1xOPJ-EZ+DDZ
--	--



Zapojenie systému RAK s OPJ RAK DEK, s elektromagnetickým zámkom a výstupným tlačidlom pre jeden vchod, prepojenie na analógový dorozumievací systém DDZ KARAT

Popis zapojenia

Schéma znázorňuje zapojenie analógového dorozumievacieho systému KARAT v spojení s prístupovým systémom RAK. V dorozumievacom systéme DDZ je zapojený elektrický vrátnik a audiotelefony.

V systéme je zapojená jedna operačná jednotka RAK DEK, ktorá ovláda elektromechanický zámok. Na pripojenie elektromagnetu (alebo iného inverzného zámku) sa využíva svorka R1. Na odblokovanie dverí sa pre vstup využíva čítacia jednotka integrovaná v OPJ. Výstup z objektu je realizovaný pomocou výstupného tlačidla. Piezobzvučiak slúži na zvukovú signalizáciu štandardného odblokovania elektromagnetického zámku. V prípade ohrozenia života je možné použiť núdzové výstupné tlačidlo pre odblokovanie dverí. Núdzové tlačidlo umožňuje rýchle odblokovanie dverí rozbitím krycieho skla v strede tlakom ruky. Zabudovaný obvod odblokuje dvere trvalo. OPJ RAK neobsahuje záznamník udalostí, preto o vstupe a výstupe nie sú vytvárané žiadne záznamy.

Poznámky k zapojeniu niektorých technických prvkov:

1. Dotykové plochy (DP)

Pri zapojení dotykových plochy so 4 vodičmi je možná signalizácia len za pomoci 1 LED - zelenej (hnedý vodič sa nezapája). Pokiaľ je dotyková plocha na OPJ RAK DEK zapájaná dodatočne, musí byť dodržané farebné zapojenie vodičov.

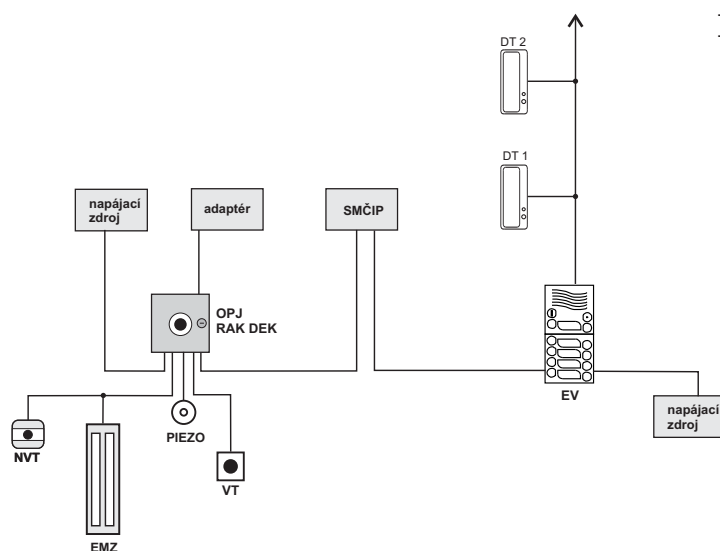
2. Napájací zdroj

V systéme sú zapojené dva napájací zdroje. Prvý napája dorozumievací systém DDZ a elektromechanický zámok. Druhý napája OPJ RAK. Pri inštalácii OPJ RAK odporúčame použiť vždy samostatné napájanie pre OPJ a samostatné napájanie pre EZ, čím sa výrazne znižuje riziko prepätových špičiek, ktoré ovplyvňujú stabilitu funkcie OPJ.

Typové označenie zapojených technických prvkov


0042010004	- operačno-pamäťová jednotka RAK DEK s dotykovou plochou CZ-2-S s LED
ME201	- elektromagnetický zámok bez signalizácie
BZW 06-15	- transil 12 V DC (súčasť balenia ME201)
2211	- výstupné tlačidlo
0042017002	- spínací modul s čipom SMČIP
CPK-860A	- núdzové výstupné tlačidlo s ochranným krytom
16ADR	- stabilizovaný napájací zdroj 16ADR 120/14
RAK	- PC so softwarom RAK
DDZ	- analógový dorozumievací systém DDZ KARAT - TESLA STROPKOV a.s.

Bloková schéma zapojenia

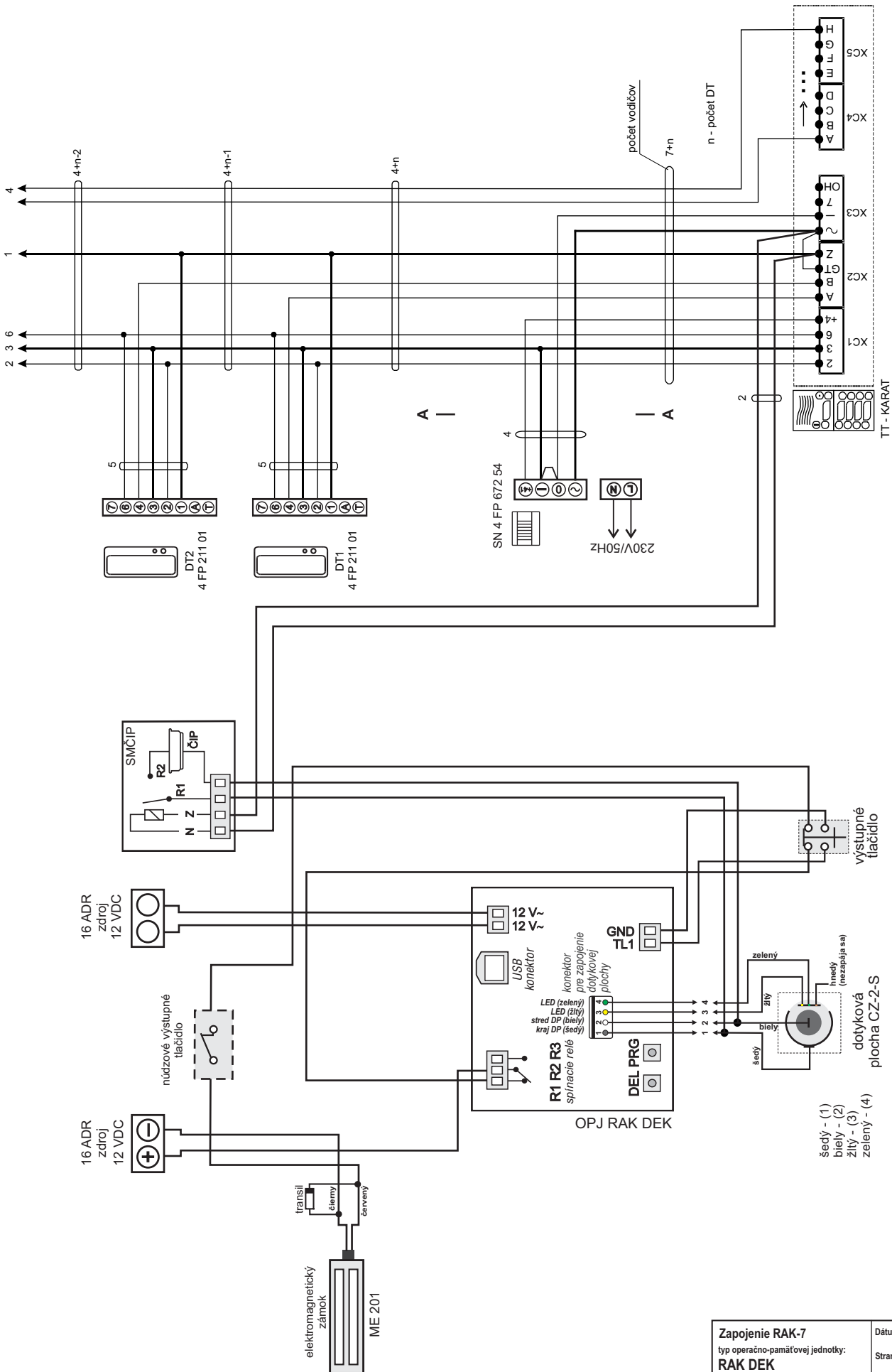


Odporúčané prepojovacie káble a ich dĺžka

- od napájača k OPJ: SYKFY
- od OPJ k PC: USB, 2 m
- EMZ: SYKFY a párovany kábel

Zapojenie RAK-7 typ operačno-pamäťovej jednotky: RAK DEK 1xOPJ, 1xEZ, 2xSN, 1xVT, 1xSMČIP, DDZ	Dátum: 27.10.2022 Strana: 1/2 2xA4 Schéma č.: RAK-7_1xOPJ-EMZ+DDZ
	

Zapojenie systému RAK s OPJ RAK DEK, s elektromagnetickým zámkom, s SMČIP-om pre jeden vstup, prepojenie na analógový dorozumievací systém DDZ KARAT



<p>Zapojenie RAK-7 typ operačno-pamätovej jednotky: RAK DEK 1xOPJ, 1xEZ, 2xSN, 1xVT, 1xSMČIP, DDZ</p>	<p>Dátum: 27.10.2022 Strana: 2/2 2xA4 Schéma č.: RAK-7_1xOPJ-EMZ+DDZ</p>
--	---

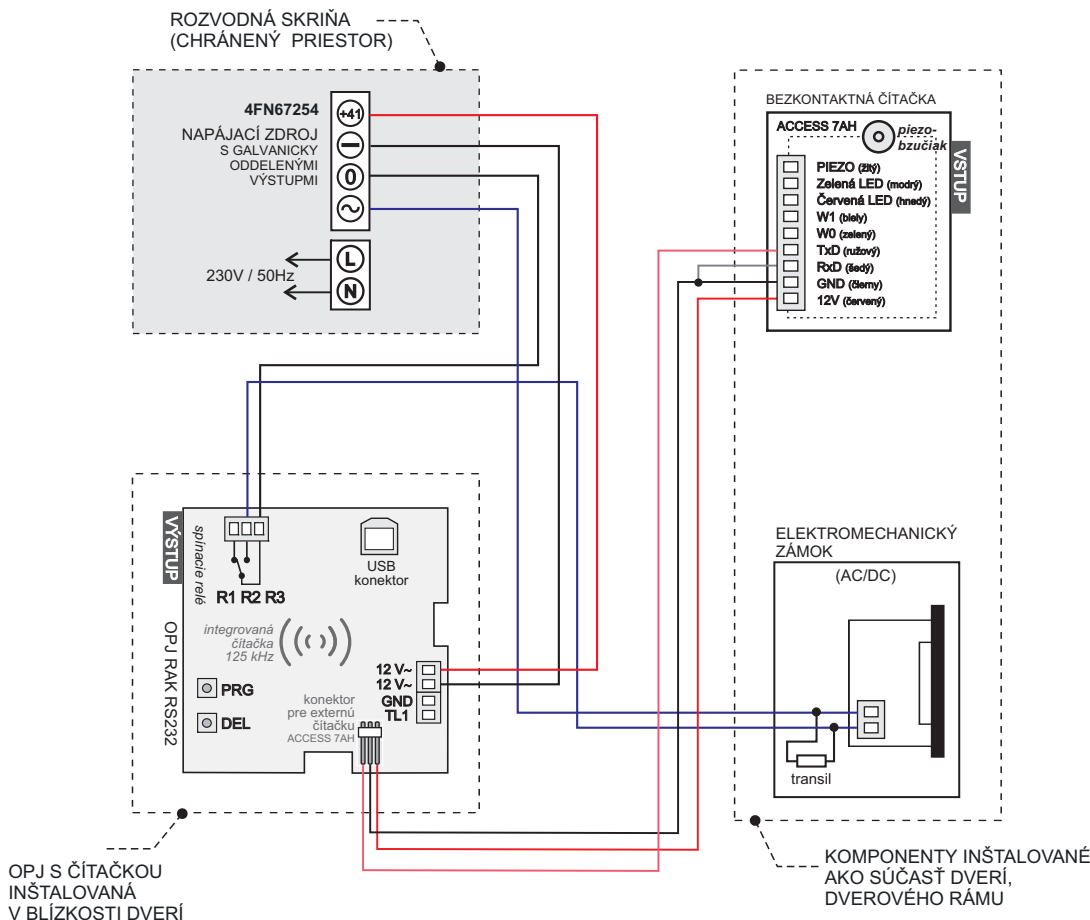


ZAPOJENIE SYSTÉMU RAK S OPJ RAK BES S ČÍTAČKOU ACCESS 7AH SO SIEŤOVÝM NAPÁJAČOM (GALVANICKY ODDELENÉ VÝSTUPY), S ELEKTROMECHANICKÝM ZÁMKOM S AC NAPÁJANÍM, (KONTROLA - VSTUP / VÝSTUP)

Schéma zobrazuje zapojenie operačnej jednotky (OPJ) RAK RS232 s elektromechanickým zámkom (EZ) s AC napájaním. RAK RS232 je operačná jednotka s integrovanou bezkontaktnou čítačkou a 3-pinovým konektorom pre pripojenie ďalšej externej bezkontaktnéj čítačky ACCESS 7AH (pripojenie vodičov dátovej komunikácie RxD, TxD). Vzdialenosť medzi OPJ a čítačkou môže byť max. 15m.

Systém v tomto zapojení umožňuje obojsmernú kontrolu dverí bez záznamu udalostí. Na VSTUP sa využíva pripojená externá čítačka ACCESS 7AH a na VÝSTUP je využívaná bezkontaktná čítačka integrovaná v OPJ. V systéme je zapojený elektrický zámok so striedavým napájaním na svorkách R2 a R3 (svorka R1 sa využíva pri zapojení inverzných zámkov napr. elektromagnetov). OPJ obsahuje piezobzúčiak, ktorý signalizuje priloženie identifikátora a tiež odblokovanie dverí. OPJ RAK neobsahuje záznamník udalostí, preto o vstupe a výstupe nie sú vytvárané žiadne záznamy.

Pri inštalácii OPJ RAK odporúčame použiť vždy samostatné napájanie pre OPJ a samostatný zdroj pre EZ, alebo použiť jeden zdroj s galvanicky oddelenými výstupnými napätiami (napr. 4FN67254). Pri použití jedného zdroja bez galvanického oddelenia výstupov pre elektrický zámok aj napájanie OPJ sa výrazne zvyšuje riziko prepätových špičiek, ktoré ovplyvňujú stabilitu funkcie OPJ.



OPJ S ČÍTAČKOU
INŠTALOVANÁ
V BLÍZKOSTI DVERÍ

KOMPONENTY INŠTALOVANÉ
AKO SÚČASŤ DVERÍ,
DVEROVÉHO RÁMU

TYPOVÉ OZNAČENIE ZAPOJENÝCH TECHNICKÝCH PRVKOV

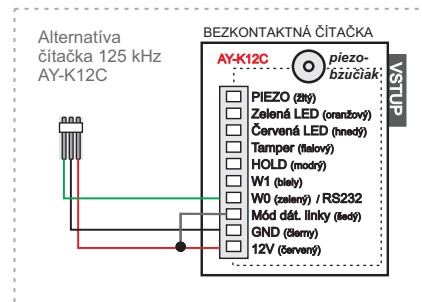
0012017003	- operačno-pamäťová jednotka RAK RS232 s integrovanou čítačkou 125 kHz
DAA10112B	- bezkontaktná čítačka ACCESS 7AH 125 kHz alebo AY-K12C (pozor pri AY-K12C je rozdielne zapojenie vodičov čítačky)
30B10	- elektromechanický zámok (EZ) 6-14 V AC/DC
BZW 06-10B	- transil 12 V AC
4FP67254	- sieťový napájač, galvanicky oddelené výstupné napätia
RAK	- PC so softwarom RAK

ODPORÚČANÉ PREPOJOVACIE KÁBLE A ICH DĹŽKA

Odporúčaná káble: 2 x UTP [(4x2)x2]

Odporúčaná vzdialenosť komponentov:

- OPJ - externá čítačka ACCESS 7AH: max. 15 m
- OPJ - PC: USB, 2m



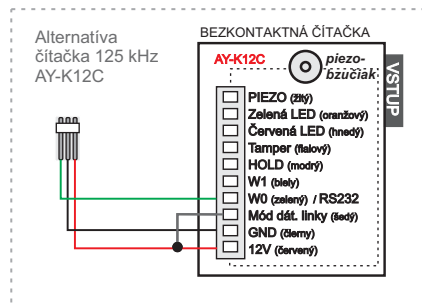
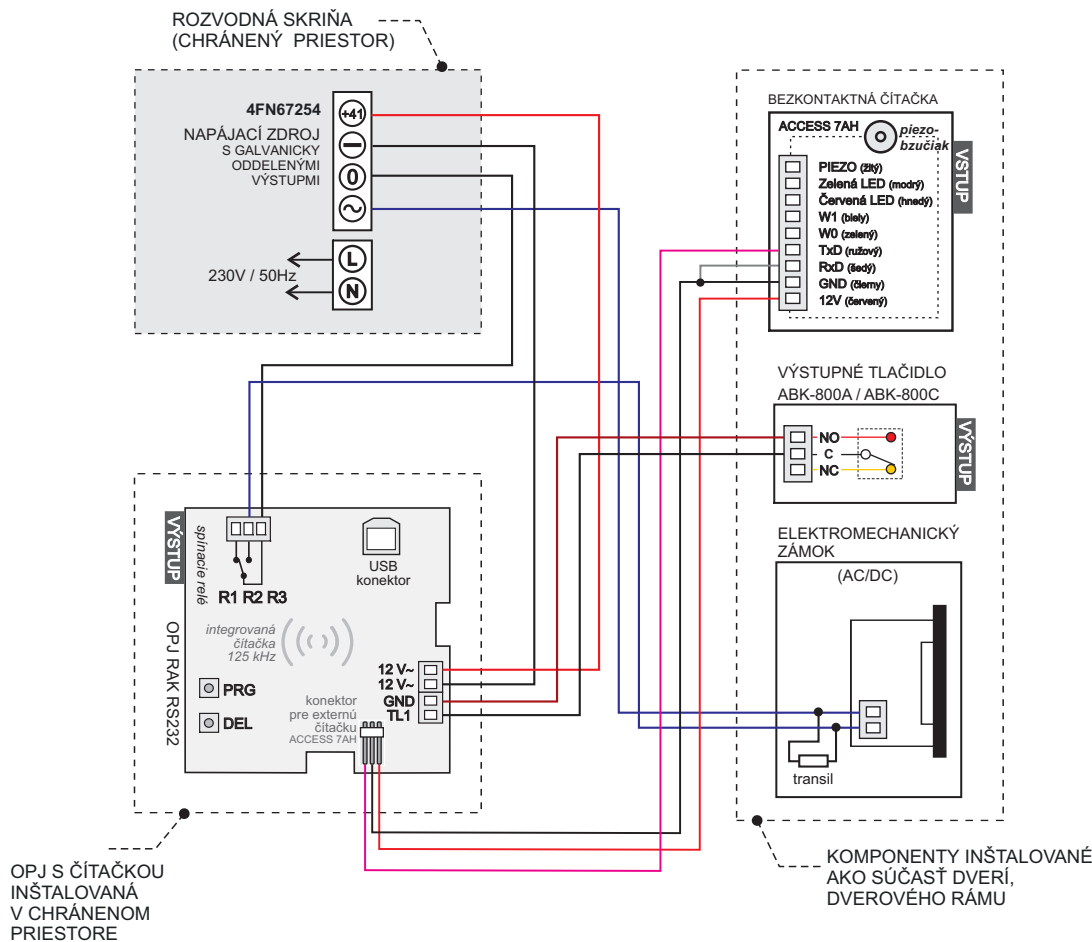
Zapojenie RAK-10 typ operačno-pamäťovej jednotky: RAK RS232 1xOPJ, 1xAccess 7AH, 1xEZ, 1xSN	Dátum: 27.10.2022 Strana: 1x/4 1/1 Schéma č.: RAK-10-RS232_EZ-AC
	ver.3-2022

ZAPOJENIE SYSTÉMU RAK S OPJ RAK BES S ČÍTAČKOU ACCESS 7AH SO SIEŤOVÝM NAPÁJAČOM (GALVANICKY ODDELENÉ VÝSTUPY), S ELEKTROMECHANICKÝM ZÁMKOM S AC NAPÁJANÍM, VÝSTUP POMOCOU VÝSTUPNÉHO TLAČIDLA (KONTROLA - VSTUP)

Schéma zobrazuje zapojenie operačnej jednotky (OPJ) RAK RS232 s elektromechanickým zámkom (EZ) s AC napájaním. RAK RS232 je operačná jednotka s integrovanou bezkontaktnou čítačkou a 3-pinovým konektorom pre pripojenie ďalšej externej bezkontaktnéj čítačky ACCESS 7AH (pripojenie vodičov dátovej komunikácie RxD, TxD). Vzdialenosť medzi OPJ a čítačkou môže byť max. 15m. V tomto zapojení sa integrovaná čítačka v OPJ nevyužíva, dôvodom môže byť nedostatok miesta pre osadenie OPJ v tesnej blízkosti dverí, prípadne nutnosť použiť čítačku odolnú voči poveternostným vplyvom apod.

Systém v tomto zapojení umožňuje jednosmernú kontrolu dverí bez záznamu udalostí. Na VSTUP sa využíva pripojená externá čítačka ACCESS 7AH a na VÝSTUP výstupné tlačidlo. V systéme je zapojený elektrický zámok so striedavým napájaním na svorkách R2 a R3 (svorka R1 sa využíva pri zapojení inverzných zámkov napr. elektromagnetov). OPJ obsahuje piezobzúčiak, ktorý signalizuje priloženie identifikátora a tiež odblokovanie dverí. OPJ RAK neobsahuje záznamník udalostí, preto o vstupe a výstupe nie sú vytvárané žiadne záznamy.

Pri inštalácii OPJ RAK odporúčame použiť vždy samostatné napájanie pre OPJ a samostatný zdroj pre EZ, alebo použiť jeden zdroj s galvanicky oddelenými výstupnými napätiami (napr. 4FN67254). Pri použití jedného zdroja bez galvanického oddelenia výstupov pre elektrický zámok aj napájanie OPJ sa výrazne zvyšuje riziko prepäťových špičiek, ktoré ovplyvňujú stabilitu funkcie OPJ.



TYPOVÉ OZNAČENIE ZAPOJENÝCH TECHNICKÝCH PRVKOV

0012017003	- operačno-pamäťová jednotka RAK ACCESS 7AH s integrovanou čítačkou 125 kHz
DAA10112B	- bezkontaktná čítačka ACCESS 7AH 125 kHz alebo AY-K12C (pozor pri AY-K12C je rozdielne zapojenie vodičov čítačky)
PBK-B-19-NONC(LED)	- výstupné tlačidlo
30B10	- elektromechanický zámok (EZ) 6-14 V AC/DC
BZW 06-10B	- transil 12 V AC
4FP67254	- sieťový napájač, galvanicky oddelené výstupné napätia
RAK	- PC so softwarom RAK

ODPORÚČANÉ PREPOJOVACIE KÁBLE A ICH DĹŽKA

Odporúčaná káble: 2 x UTP [(4x2)x2]

Odporúčaná vzdialenosť komponentov:

- OPJ - externá čítačka ACCESS 7AH: max. 15 m
- OPJ - PC: USB, 2m

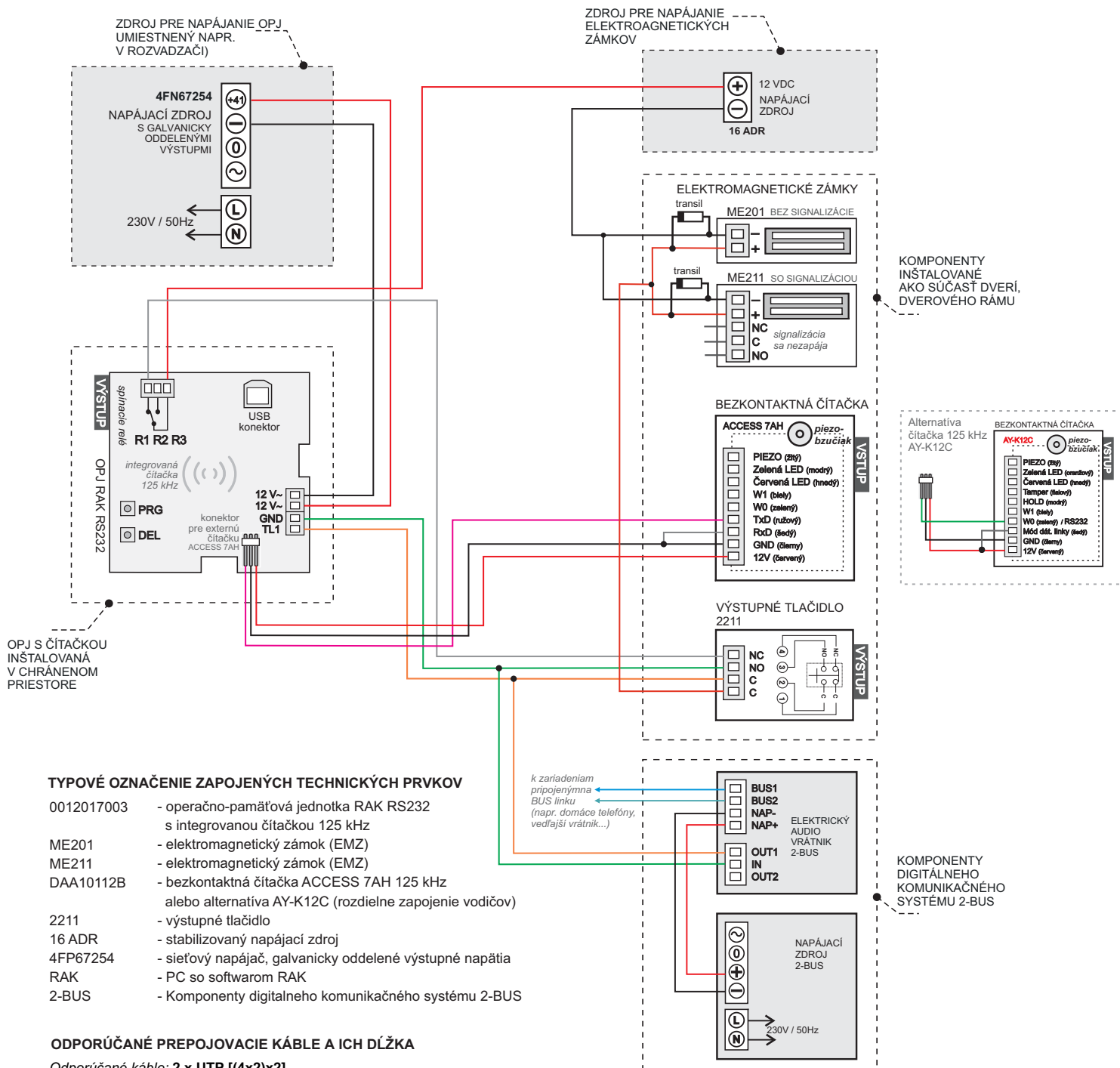
Zapojenie RAK-11 typ operačno-pamäťovej jednotky: RAK RS232 1xOPJ, 1xAccess 7AH, 1xEZ, 1xSN, 1xVT	Dátum: 27.10.2022 Strana: 1xA4 1/1 Schéma č.: RAK-10-RS232_EZ-AC-VT
	ver.2-2016

ZAPOJENIE SYSTÉMU RAK S OPJ RAK BES S ČÍTAČKOU ACCESS 7AH S DVOMI ELEKTROMAGNETICKÝMI ZÁMKAMI A PRIPOJENIE NA KOMUNIKAČNÝ DIGITÁLNY SYSTÉM 2-BUS, VÝSTUP POMOCOU VÝSTUPNÉHO TLAČIDLA (KONTROLA - VSTUP)

Schéma zobrazuje zapojenie operačnej jednotky (OPJ) RAK RS232 s elektromagnetickými zámkami (EMZ). RAK RS232 je operačná jednotka s integrovanou bezkontaktnou čítačkou a 3-pinovým konektorom pre pripojenie ďalšej externej bezkontaktnéj čítačky ACCESS 7AH (pripojenie vodičov dátovej komunikácie RxD, TxD). Vzdialenosť medzi OPJ a čítačkou môže byť max. 15m. V tomto zapojení sa integrovaná čítačka v OPJ nevyužíva, dôvodom môže byť nedostatok miesta pre osadenie OPJ v tesnej blízkosti dverí, prípadne nutnosť použiť čítačku odolnú voči poveternostným vplyvom apod.

Systém v tomto zapojení umožňuje jednosmernú kontrolu dverí bez záznamu udalostí. Na VSTUP sa využíva pripojená externá čítačka ACCESS 7AH a na VÝSTUP výstupné tlačidlo. V systéme sú zapojené elektromagnetické zámky na svorkách R1a R3, signalizácia EMZ pre kontrolu stavu dverí sa nezapája. OPJ obsahuje piezobzuzčiak, ktorý signalizuje priloženie identifikátora a tiež odblokovanie dverí. OPJ RAK neobsahuje záznamník udalostí, preto o vstupe a výstupe nie sú vytvárané žiadne záznamy. Schéma znázorňuje aj pripojenie OPJ ku komunikačnému systému 2-BUS. Toto prepojenie umožňuje odblokovanie zámkov z domáceho telefónu.

Pri inštalácii OPJ RAK odporúčame použiť vždy samostatné napájanie pre OPJ a samostatný zdroj pre EMZ, alebo použiť jeden zdroj s galvanicky oddelenými výstupnými napätiami (napr. 4FN67254). Pri použití jedného zdroja bez galvanického oddelenia výstupov pre elektrický zámok aj napájanie OPJ sa výrazne zvyšuje riziko prepäťových špičiek, ktoré ovplyvňujú stabilitu funkcie OPJ.



TYPOVÉ OZNAČENIE ZAPOJENÝCH TECHNICKÝCH PRVKOV

- | | |
|------------|---|
| 0012017003 | - operačno-pamäťová jednotka RAK RS232 s integrovanou čítačkou 125 kHz |
| ME201 | - elektromagnetický zámok (EMZ) |
| ME211 | - elektromagnetický zámok (EMZ) |
| DAA10112B | - bezkontaktná čítačka ACCESS 7AH 125 kHz alebo alternatíva AY-K12C (rozdielne zapojenie vodičov) |
| 2211 | - výstupné tlačidlo |
| 16 ADR | - stabilizovaný napájací zdroj |
| 4FP67254 | - sieťový napájač, galvanicky oddelené výstupné napätia |
| RAK | - PC so softwarom RAK |
| 2-BUS | - Komponenty digitálneho komunikačného systému 2-BUS |

ODPORÚČANÉ PREPOJOVACIE KÁBLE A ICH DĹŽKA

Odporúčané káble: 2 x UTP [(4x2)x2]

Odporúčaná vzdialenosť komponentov:

- OPJ - externá čítačka ACCESS 7AH: max. 15 m

- OPJ - PC: USB, 2m

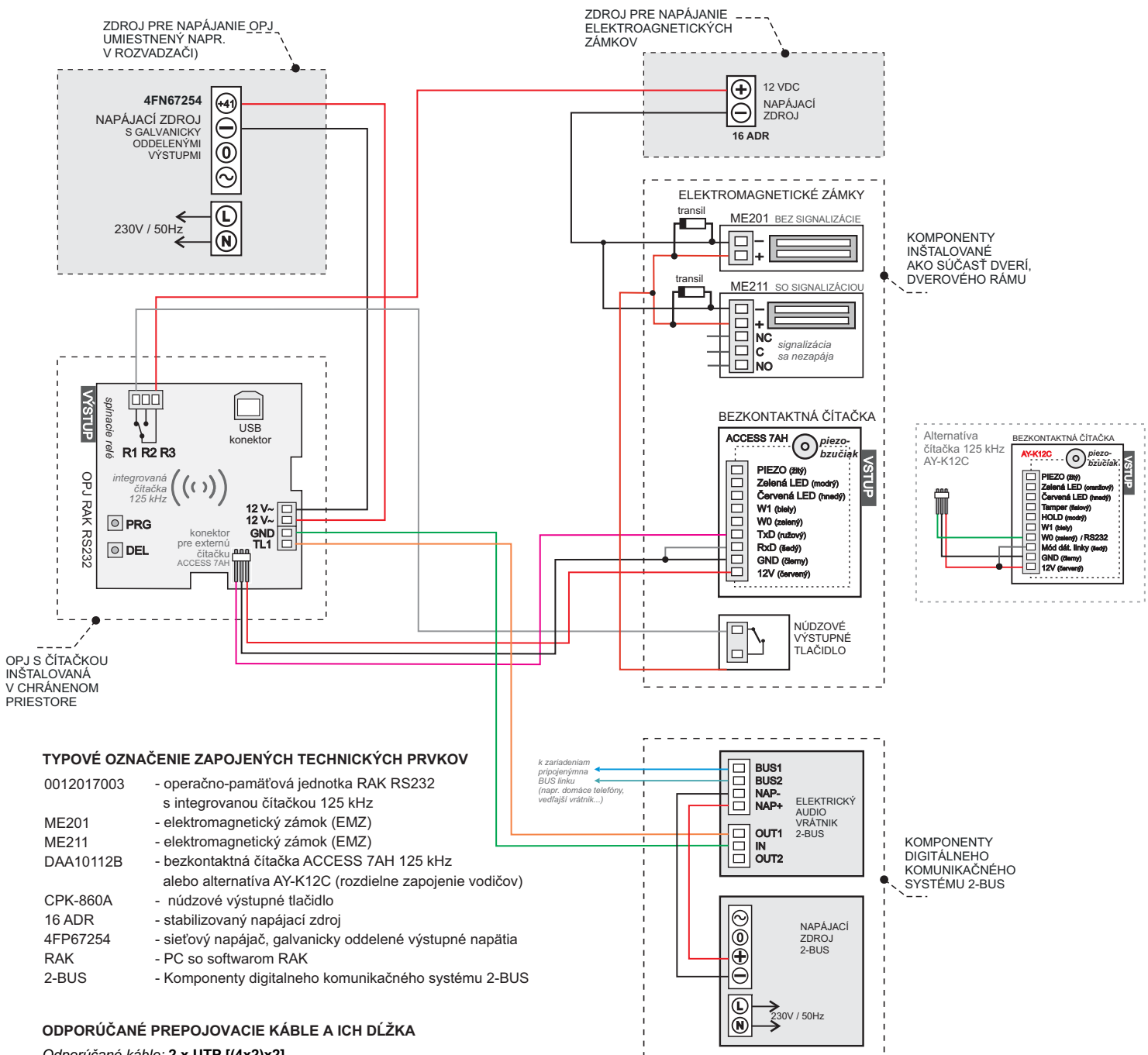
Zapojenie RAK-12 typ operačno-pamäťovej jednotky: RAK RS232 1xOPJ, 1xAccess 7AH, 2xEMZ, 2xSN, 1xVT	Dátum: 27.10.2022
	Strana: 1xA4 1/1
	Schéma č.: RAK-12-RS232_EMZ_VT-DDS
	ver.3-2022

ZAPOJENIE SYSTÉMU RAK S OPJ RAK BES S ČÍTAČKOU ACCESS 7AH S DVOMI ELEKTROMAGNETICKÝMI ZÁMKAMI, NÚDZOVÉ VÝSTUPNÉ TLAČIDLO A PRIPOJENIE NA KOMUNIKAČNÝ DIGITÁLNY SYSTÉM 2-BUS, (KONTROLA - VSTUP/VÝSTUP)

Schéma zobrazuje zapojenie operačnej jednotky (OPJ) RAK RS232 s elektromagnetickými zámkami (EMZ). RAK RS232 je operačná jednotka s integrovanou bezkontaktnou čítačkou a 3-pinovým konektorom pre pripojenie ďalšej externej bezkontaktnéj čítačky ACCESS 7AH (pripojenie vodičov dátovej komunikácie RxD, TxD). Vzdialenosť medzi OPJ a čítačkou môže byť max. 15m. V tomto zapojení sa integrovaná čítačka v OPJ nevyužíva, dôvodom môže byť nedostatok miesta pre osadenie OPJ v tesnej blízkosti dverí, prípadne nutnosť použiť čítačku odolnú voči poveternostným vplyvom apod.

Systém v tomto zapojení umožňuje jednosmernú kontrolu dverí bez záznamu udalostí. Na VSTUP sa využíva pripojená externá čítačka ACCESS 7AH a na VÝSTUP využívaná bezkontaktná čítačka integrovaná v OPJ. V systéme sú zapojené elektromagnetické zámky na svorkách R1a R3, signalizácia EMZ pre kontrolu stavu dverí sa nezapája. V prípade ohrozenia života je možné použiť núdzové výstupné tlačidlo pre odblokovanie dverí. Núdzové tlačidlo umožňuje rýchle odblokovanie dverí rozbitím krycieho skla v strede tlakom ruky. Zabudovaný obvod odblokuje dvere trvalo. OPJ obsahuje piezobzúčiak, ktorý signalizuje priloženie identifikátora a tiež odblokovanie dverí. OPJ RAK neobsahuje záznamník udalostí, preto o vstupe a výstupe nie sú vytvárané žiadne záznamy. Schéma znázorňuje aj pripojenie OPJ ku komunikačnému systému 2-BUS. Toto prepojenie umožňuje odblokovanie zámkov z domáceho telefónu.

Pri inštalácii OPJ RAK odporúčame použiť vždy samostatné napájanie pre OPJ a samostatný zdroj pre EMZ, alebo použiť jeden zdroj s galvanicky oddelenými výstupnými napätiami (napr. 4FN67254). Pri použití jedného zdroja bez galvanického oddelenia výstupov pre elektrický zámok aj napájanie OPJ sa výrazne zvyšuje riziko prepäťových špičiek, ktoré ovplyvňujú stabilitu funkcie OPJ.



TYPOVÉ OZNAČENIE ZAPOJENÝCH TECHNICKÝCH PRVKOV

- 0012017003 - operačno-pamäťová jednotka RAK RS232 s integrovanou čítačkou 125 kHz
- ME201 - elektromagnetický zámok (EMZ)
- ME211 - elektromagnetický zámok (EMZ)
- DAA10112B - bezkontaktná čítačka ACCESS 7AH 125 kHz alebo alternatíva AY-K12C (rozdielne zapojenie vodičov)
- CPK-860A - núdzové výstupné tlačidlo
- 16 ADR - stabilizovaný napájací zdroj
- 4FP67254 - sieťový napájač, galvanicky oddelené výstupné napätia
- RAK - PC so softwarom RAK
- 2-BUS - Komponenty digitálneho komunikačného systému 2-BUS

ODPORÚČANÉ PREPOJOVACIE KÁBLE A ICH DĹŽKA

Odporúčané káble: 2 x UTP [(4x2)x2]

Odporúčaná vzdialenosť komponentov:

- OPJ - externá čítačka: max. 15 m
- OPJ - PC: USB, 2m

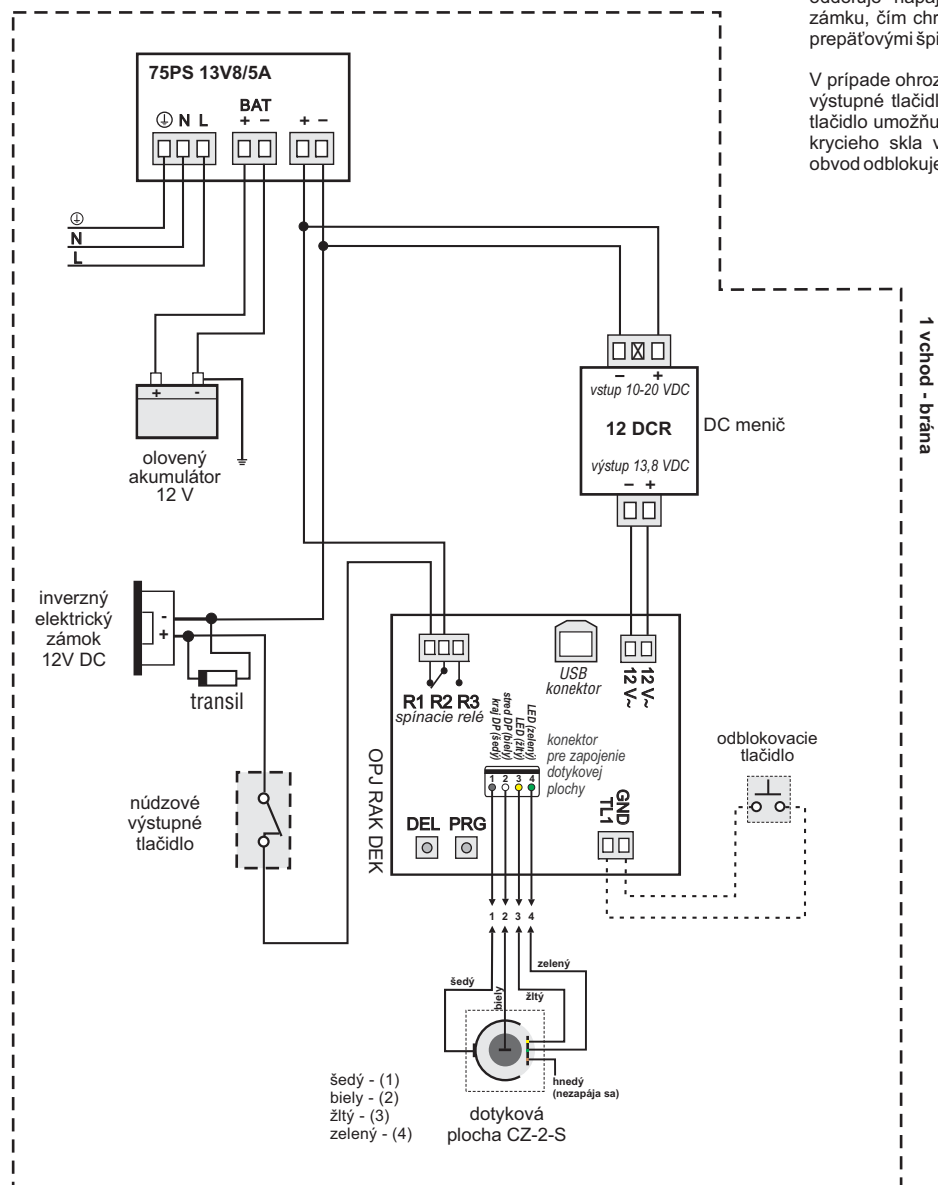
Zapojenie RAK-13 typ operačno-pamäťovej jednotky: RAK RS232 1xOPJ, 1xAccess 7AH, 2xEMZ, 2xSN, 1xNVT	Dátum: 20.10.2022
	Strana: 1xA4 1/1
Schéma č.: RAK-13-RS232_EMZ_NVT-DDS	
	ver.3-2022

Zapojenie systému RAK s OPJ RAK DEK, s inverzným elektromechanickým zámkom (DC), zálohovým zdrojom a DC meničom pre jednu dvere, výstup tlačidlom

Popis zapojenia

Schéma znázorňuje zapojenie systému RAK DEK s inverzným elektromechanickým zámkom a zálohovým zdrojom. Svorka R1 sa využíva pri zapojení inverzných zámkov. Na odblokovanie dverí sa pre vstup využíva dotyková plocha (DP) pripojená k operačno pamäťovej jednotke (OPJ). Komplet OPJ sa dodáva spolu s DP. Výstup z objektu je realizovaný pomocou odblokovacieho tlačidla zapojeného na svorky TL1 / GND. OPJ RAK neobsahuje záznamník udalostí, preto o vstupe a výstupe nie sú vytvárané žiadne záznamy. OPJ slúži aj na zvukovú signalizáciu odblokovania, obsahuje piezozbuzičiak, ktorý signalizuje priloženie identifikátora a tiež samotné odblokovanie dverí.

Pre napájanie je využívaný zdroj 75PS 138/5A s odpojovačom AKU, ktorý je doplnený o olovený akumulátor. Napájací zdroj a akumulátor vytvárajú zálohový systém pre napájanie jednej brány - prístupového systému s inverzným zámkom. Napájací zdroj zároveň dobíja akumulátor a v prípade výpadku prúdu prepne napájanie systému na akumulátor.



DC menič slúži ako ochranný prvok. Galvanicky oddeľuje napájanie OPJ a napájanie inverzného zámku, čím chráni elektroniku a procesor OPJ pred prepätovými špičkami.

V prípade ohrozenia života je možné použiť núdzové výstupné tlačidlo pre odblokovanie dverí. Núdzové tlačidlo umožňuje rýchle odblokovanie dverí rozbitím krycieho skla v strede tlakom ruky. Zabudovaný obvod odblokuje dvere trvalo.

Typové označenie zapojených technických prvkov

0042010003	- operačno-pamäťová jednotka RAK BES bezkontaktnou čítačkou
34E10	- elektromechanický zámok (EZ) 12 VDC, inverzný, nízkooodberový
BZW 06-15	- transil 12 V DC
75PS138V/5A.4	- napájací zdroj z odpojovačom AKU
CP1272F1	- olovený akumulátor 12V/7.2 Ah
12DCR120138/04	- Menič DC/DC 13 V na 13.8 V, 0.4 A
PBK-B-19-NONC(LED)	- odblokovacie tlačidlo, 1x prepínací kontakt
CPK-860A	- núdzové výstupné tlačidlo s ochranným krytom
RAK	- PC so softwarom RAK

Odporúčané prepojavacie káble a ich dĺžka

- od napájača k OPJ: SYKFY
- od DP k OPJ: twisted pair (samostatný tienový kábel), max. 15 m
- od OPJ k PC: USB, 2 m
- EZ: SYKFY a párovany kábel

Zapojenie RAK-14 typ operačno-pamäťovej jednotky: RAK DEK + 12DCR 1xOPJ, 1xEZ, 1x75PS, 1xBAT, 1xNVT	Dátum: 27.10.2022 Strana: 1/1 1xA4 Schéma č.: RAK-14_EZ-BAT+12DCR
--	---



Zapojenie systému RAK s OPJ RAK DEK, s elektromagnetickými zámkami, zálohovým zdrojom a DC meničom pre jednu dvere, výstup tlačidlom

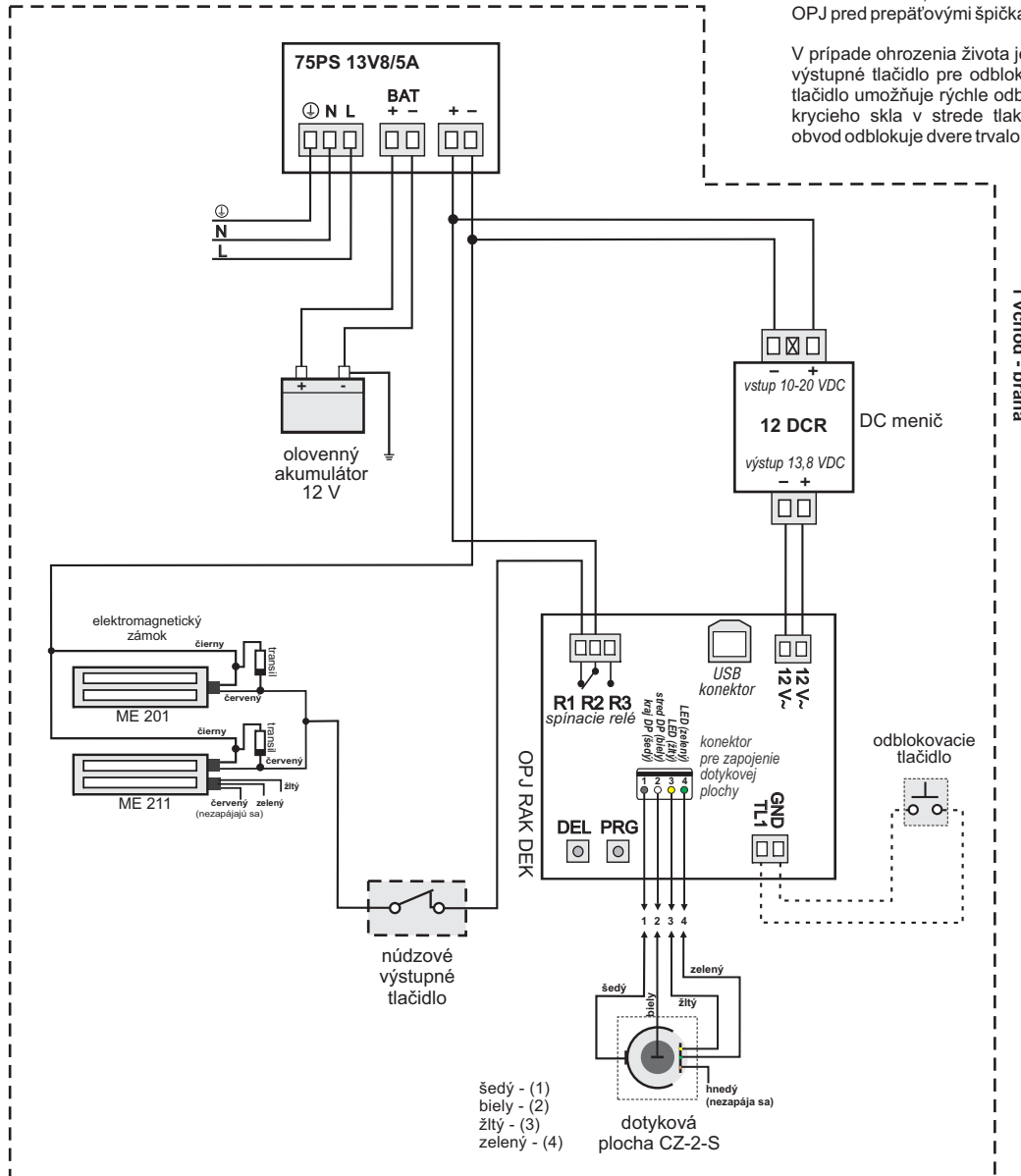
Popis zapojenia

Schéma znázorňuje zapojenie systému RAK DEK s elektromagnetickými zámkami (EMZ) v a zálohovom zdrojom. Na pripojenie elektromagnetu (alebo iného inverzného zámku) sa využíva svorka R1. Na odblokovanie dverí sa pre vstup využíva dotyková plocha (DP) pripojená k operačno pamäťovej jednotke (OPJ). Komplet OPJ sa dodáva spolu s DP. Výstup z objektu je realizovaný pomocou odblokovacieho tlačidla zapojeného na svorky TL1 / GND. OPJ RAK neobsahuje záznamník udalostí, preto o vstupe a výstupe nie sú vytvárané žiadne záznamy. OPJ slúži aj na zvukovú signalizáciu odblokovania, obsahuje piezozbuziák, ktorý signalizuje priloženie identifikátora a tiež samotné odblokovanie dverí.

Pre napájanie je využívaný zdroj 75PS 138/5A s odpojovačom AKU, ktorý je doplnený o olovený akumulátor. Napájací zdroj a akumulátor vytvárajú zálohový systém pre napájanie jednej brány - prístupového systému s elektromagnetickým zámkom. Napájací zdroj zároveň dobíja akumulátor a v prípade výpadku prúdu prepne napájanie systému na akumulátor.

DC menič slúži ako ochranný prvok. Galvanicky oddeľuje napájanie OPJ a napájanie elektromagnetického zámku, čím chráni elektroniku a procesor OPJ pred prepätovými špičkami.

V prípade ohrozenia života je možné použiť núdzové výstupné tlačidlo pre odblokovanie dverí. Núdzové tlačidlo umožňuje rýchle odblokovanie dverí rozbitím krycieho skla v strede tlakom ruky. Zabudovaný obvod odblokuje dvere trvalo.



Typové označenie zapojených technických prvkov

0042010003	- operačno-pamäťová jednotka RAK DEK s dotykovou plochou
ME201	- elektromagnetický zámok bez signalizácie
ME211	- elektromagnetický zámok so signalizáciou
BZW 06-15	- transil 12 V DC (súčasť balenia ME201 a ME211)
75PS13V8/5A.4	- napájací zdroj z odpojovačom AKU
CP1272F1	- olovený akumulátor 12V/7.2 Ah
12DCR120138/04	- Menič DC/DC 13 V na 13.8 V, 0.4 A
PBK-B-19-NONC(LED)	- odblokovacie tlačidlo, 1x prepínací kontakt
CPK-860A	- núdzové výstupné tlačidlo s ochranným krytom
RAK	- PC so softwarom RAK

Odporúčané prepojavacie káble a ich dĺžka

- od napájača k OPJ: SYKFY
- od DP k OPJ: twisted pair (samostatný tienенý kábel), max. 15 m
- od OPJ k PC: USB, 2 m
- EMZ: SYKFY a párovaný kábel

Zapojenie RAK-15 typ operačno-pamäťovej jednotky: RAK DEK + 12DCR 1xOPJ, 2xEMZ, 1x75PS, 1xBAT, 1xNVT	Dátum: 27.10.2022 Strana: 1/1 1xA4 Schéma č.: RAK-15_EMZ-BAT+12DCR
---	--

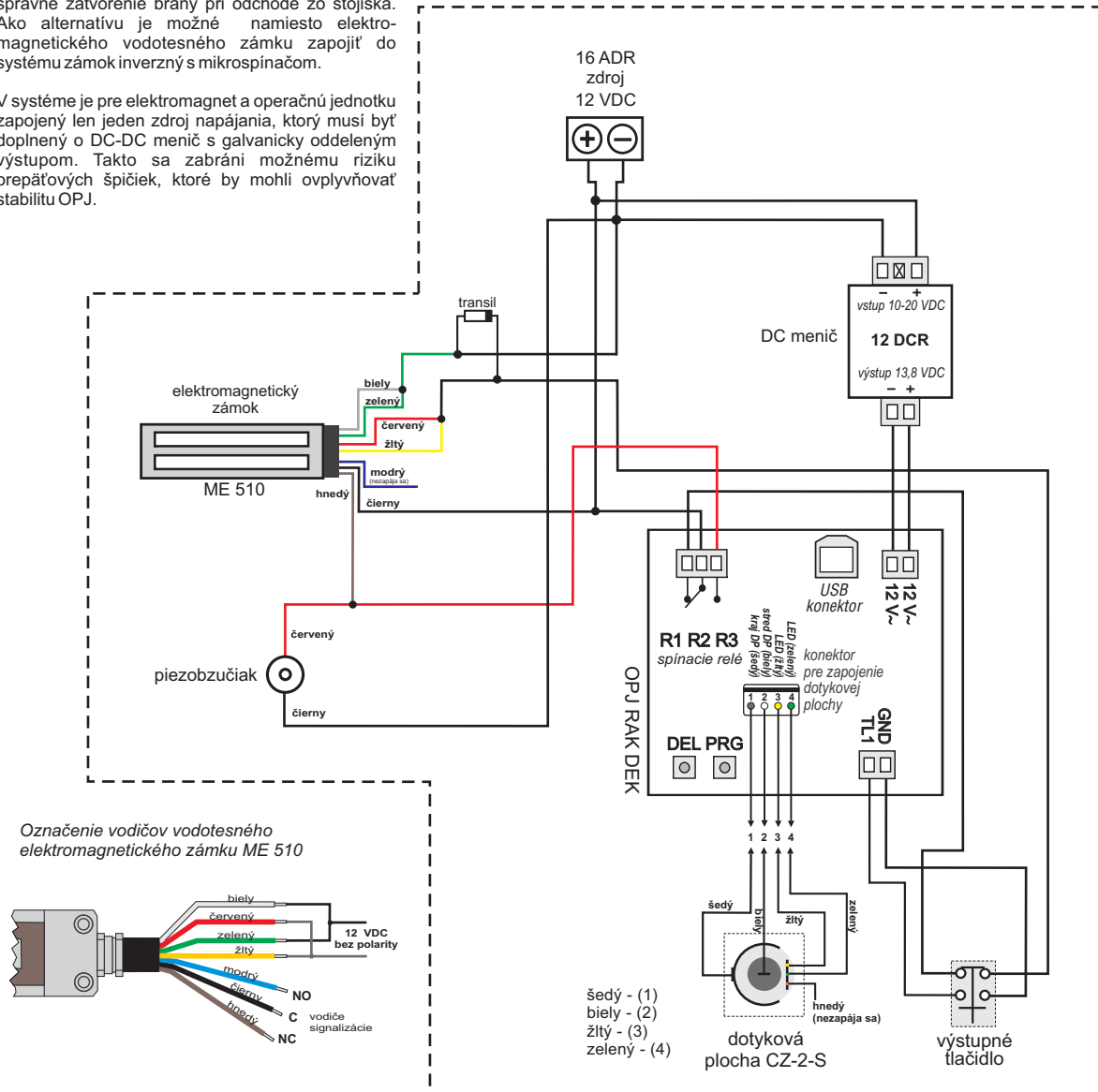
Zapojenie systému RAK s OPJ RAK DEK s adaptérom a DC-DC meničom, s elektromagnetickým zámkom a výstupným tlačidlom pre kontajnerové stojisko s jednou bránou

Popis zapojenia

Schéma znázorňuje zapojenie operačnej jednotky RAK DEK s elektromagnetickým zámkom. Svorka R1 sa využíva pri zapojení inverzných zámkov. Na odblokovanie dverí sa pre vstup využíva dotyková plocha s LED. Pri zapojení dotykového plochy so 4 vodičmi je možná signalizácia len za pomoci 1 LED - zelenej (hnedý vodič sa nezapája). Pri zapojení dotykového plochy musí byť dodržané farebné zapojenie vodičov. Výstup z objektu je realizovaný pomocou výstupného tlačidla zapojeného na svorky TL1 / GND. OPJ RAK neobsahuje záznamník udalostí, preto o vstupe a výstupe nie sú vytvárané žiadne záznamy. Elektromagnetický zámok ME510 má jeden pripojovací kábel, so štyrmi napájacími vodičmi (12/24VDC) a s tromi vodičmi signalizácie. Pre pripojenie piezobzučiča sa využívajú len dva z troch vodičov signalizácie a to hnedý a čierny. Modrý vodič signalizácie sa nezapája.

Piezobzučič slúži na zvukovú signalizáciu odblokovania elektromagnetického zámku a je zapojený tak, že pískaním signalizuje celú dobu otvorenia brány. Týmto spôsobom sa kontroluje správne zatvorenie brány pri odchode zo stojiska. Ako alternatívu je možné namiesto elektromagnetického vodotesného zámku zapojiť do systému zámok inverzný s mikrosplínačom.

V systéme je pre elektromagnet a operačnú jednotku zapojený len jeden zdroj napájania, ktorý musí byť doplnený o DC-DC menič s galvanicky oddeleným výstupom. Takto sa zabráni možnému riziku prepäťových špičiek, ktoré by mohli ovplyvňovať stabilitu OPJ.



Typové označenie zapojených technických prvkov

0032010002	- operačno-pamätová jednotka RAK DEK - doska plošného spoja
012008014	- dotyková plocha CZ-2-SS s LED, nehrdzavejúca oceľ
ME 510	- elektromagnetický zámok vodotesný so signalizáciou
BZW 06-10B	- transil 12 V AC
16 ADR	- stabilizovaný napájací zdroj 16ADR 120/14
12DCR120138/04	- DC/DC menič
2211	- výstupné tlačidlo, 1x spínací kontakt, 1x rozopínací kontakt
E002871	- jednotonový piezobzučič PK 21N30 WQ pre signalizáciu odblokovania EZ
RAK	- PC so softwarom RAK

Odporúčané prepojavacie káble a ich dĺžka

- od napájača k OPJ: SYKFY
- od OPJ k PC: USB, 2 m
- EMZ: SYKFY a párovany kábel

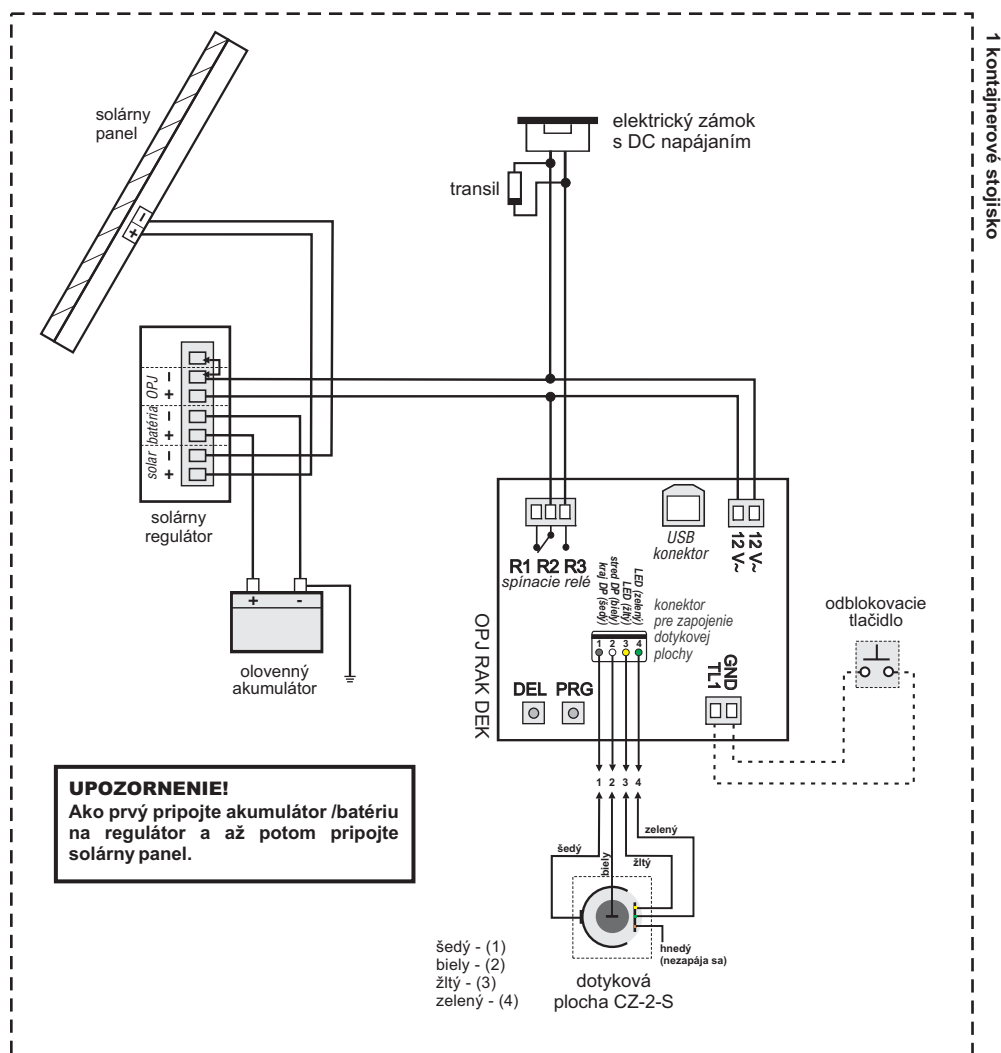
Zapojenie RAK-16		Dátum: 27.10.2022
typ operačno-pamätovej jednotky:		Strana: 1/1
RAK DEK	1xOPJ, 1xEMZ	1xA4
1xSN, 1xVT, 1xDC-DC menič		Schéma č:
www.rys.sk		RAK-16_1xOPJ-EMZ+DCR

Zapojenie systému RAK s OPJ RAK DEK s akumulátorom a solárnym panelom, elektromechanickým zámkom, výstup kľučkou pre kontajnerové stojisko s jednou bránou

Popis zapojenia

Schéma znázorňuje zapojenie OPJ RAK DEK s napájaním pomocou akumulátora a solárneho panelu. Základným prvkom zostavy je solárny panel, ktorý mení slnečnú energiu na elektrickú. Ďalej je potrebný regulátor, ktorý kontroluje proces nabíjania akumulátora, ak je akumulátor vybitý - aktivuje jeho nabíjanie a ak je nabitý, preruší nabíjanie. Predídze sa tak "prebíjaniu" akumulátora a tým sa zabezpečí jeho dlhšia životnosť. Zároveň umožňuje pripojiť operačno-pamäťovú jednotku. Vzdialenosť solárneho panelu od regulátora ovplyvňuje dobíjanie akumulátora, preto odporúčame umiestniť regulátor v čo najkratšej vzdialenosti od solárneho panelu.

Pri zapojení dotykovej plochy musí byť dodržané farebné zapojenie vodičov. OPJ RAK neobsahuje záznamník udalostí, preto o vstupe a výstupe nie sú vytvárané žiadne záznamy. Na VSTUP sa využíva dotyková plocha. Pri zapojení dotykovej plochy so 4 vodičmi je možná signalizácia len za pomoci 1 LED - zelenej (hnedý vodič sa nezapája). VÝSTUP je realizovaný stlačením kľučky, ako alternatíva pre výstup môže byť zapojené na svorky TL1 / GND výstupné tlačidlo. V systéme je zapojení elektromechanický zámok. Z dôvodu šetrenia kapacity akumulátora je zámok spínaný krátkym impulzom napr. 3 sekundy - nastavuje sa softvérov.



Typové označenie zapojených technických prvkov

0032010002	- operačno-pamäťová jednotka RAK DEK, dps
30E10	- elektromechanický zámok s DC napájaním
BZW 06-15	- transil
CZ-2-S	- dotyková plocha s LED diódou
BlueSolar 50W	- polykristalický modul - solárny panel 12V/50Wp
5A12V/24V	- regulátor 5A
CP12120	- olovený akumulátor Vision 12V / 24Ah
PBK-B-19-NONC(LED)	- odblokovacie tlačidlo so prepínacím kontaktom
RAK	- software RAK

Odporúčané prepojavacie káble a ich dĺžka

- od napájača k OPJ:
- od OPJ k DP: max. 5 m
- od OPJ k PC: RS485, max. 1000 m
- EZ k OPJ: SYKFY a párovaný kábel, max. 5 m

Zapojenie RAK-17	Dátum: 27.10.2022
typ operačno-pamäťovej jednotky:	Strana: 1/1
RAK DEK	1xA4
1xOPJ, 1xEZ, 1xAKU, 1xSOLAR	Schéma č:
RYS®	RAK-17_EZ-SOLAR

ZAPOJENIE PRÍSTUPOVÉHO SYSTÉMU RAK DEK S ELEKTROMECHANICKÝMI ZÁMKAMI S AC NAPÁJANÍM, PRE DVOJE DVERE A PREPOJENIE NA DVOJVODIČOVÝ DOROZUMIEVACÍ SYSTÉM 2-BUS, VÝSTUP KĽUČKOU (KONTROLA - VSTUP),

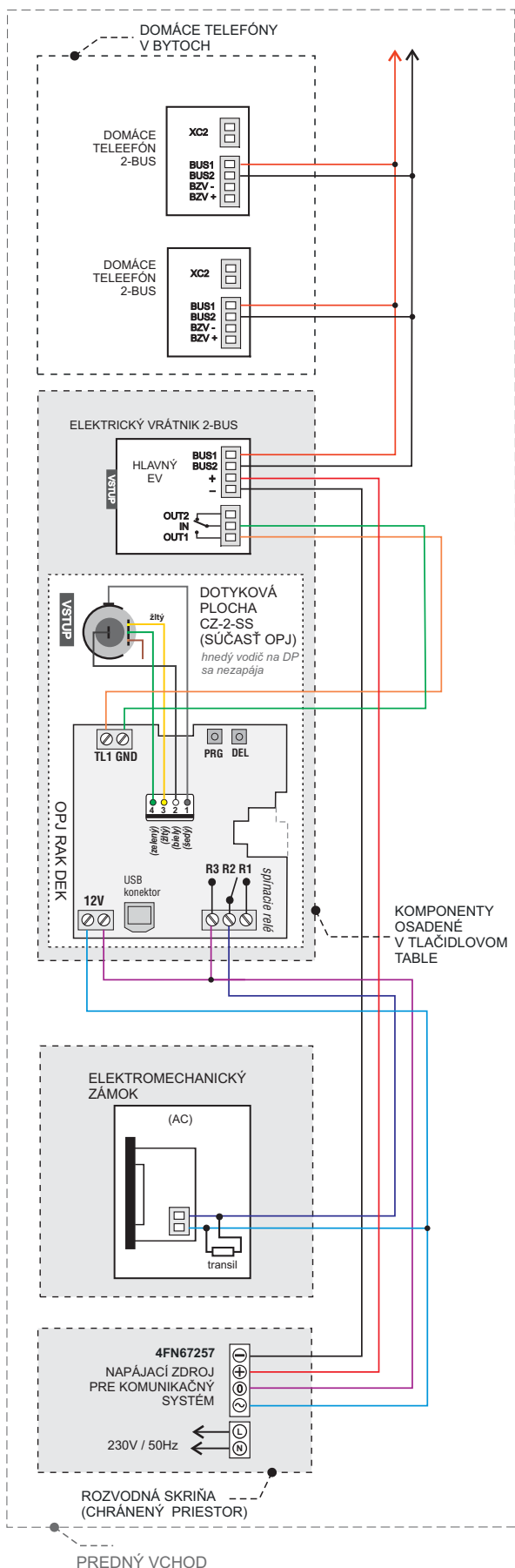


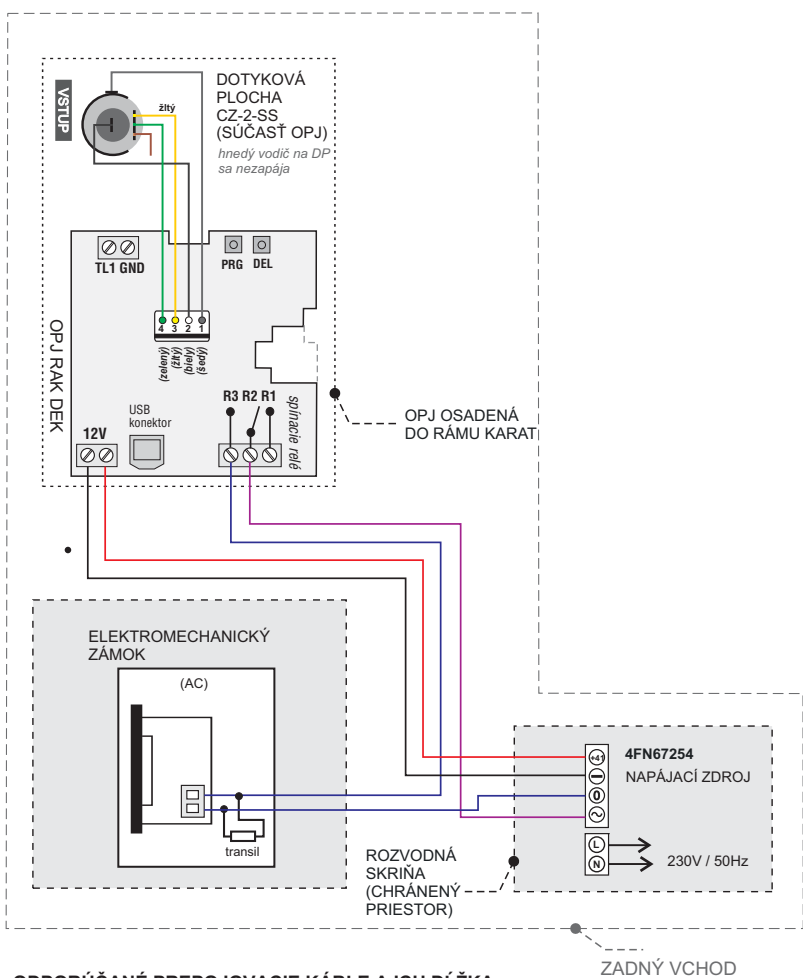
Schéma znázorňuje zapojenie pre elektrický zámok so striedavým napájaním. OPJ slúži aj na zvukovú signalizáciu odblokovania zámku. Na odblokovanie dverí sa pre vstup využíva dotyková plocha (DP) pripojená k OPJ (komplet OPJ sa dodáva spolu s DP). Výstup z objektu je realizovaný pomocou dverovej kľučky. OPJ RAK neobsahuje záznamník udalostí, preto o vstupe a výstupe nie sú vytvárané žiadne záznamy. OPJ obsahuje piezozbuzičiak, ktorý signalizuje priloženie identifikátora a tiež odblokovanie dverí.

Pri zapojení dotykového panela so 4 vodičmi je možná signalizácia len za pomoci 1 LED - zelenej (hnedý vodič sa nezapája). Pokiaľ je dotyková plocha na OPJ RAK DEK zapájaná dodatočne, musí byť dodržané farebné zapojenie vodičov.

Pri inštalácii OPJ RAK odporúčame použiť vždy samostatné napájanie pre OPJ a samostatný zdroj pre EZ, alebo použiť jeden zdroj s galvanicky oddelenými výstupnými napätiami (napr. 4FN67254, viď. schéma zapojenia). Pri použití jedného zdroja bez galvanického oddelenia výstupov pre elektrický zámok aj napájanie OPJ sa výrazne zvyšuje riziko prepätových špičiek, ktoré ovplyvňujú stabilitu funkcie OPJ.

TYPOVÉ OZNAČENIE ZAPOJENÝCH TECHNICKÝCH PRVKOV

- 0042010002 - operačno-pamäťová jednotka RAK DEK s dotykovou plochou CZ-2-S s LED
- 30B10 - elektromechanický zámok (EZ) 6-14 V AC/DC
- BZW 06-10B - transil 12 V AC
- 4FP67257 - sieťový napájač 2-BUS systém
- 4FP67256 - sieťový napájač, galvanicky oddelené výstupné napätia, 4+n systém
- DDS - komponenty 2-BUS systému
- RAK - PC so softwarom RAK



ODPORÚČANÉ PREPOJOVACIE KÁBLE A ICH DĽŽKA

- pre prístupový systém: 2 x UTP [(4x2)x2]
- pre komunikačný systém: typ kábla uvedený v návode na montáž podľa dĺžky vedenia

Odporúčaná vzdialenosť komponentov:
 - DP - OPJ: max. 15 m
 - OPJ - PC: USB, 2m

EMZ - zdroj: Vzdialenosť spotrebiča (EMZ) od zdroja by mala byť čo najkratšia. Túto vzdialenosť je možné vypočítať pomocou elektrotechnických tabuliek. Ako veľičiny sa používajú výstupné napätie zdroja, prierez vodiča a materiál, z ktorého je vyrobený, záťaž a požadované napätie.

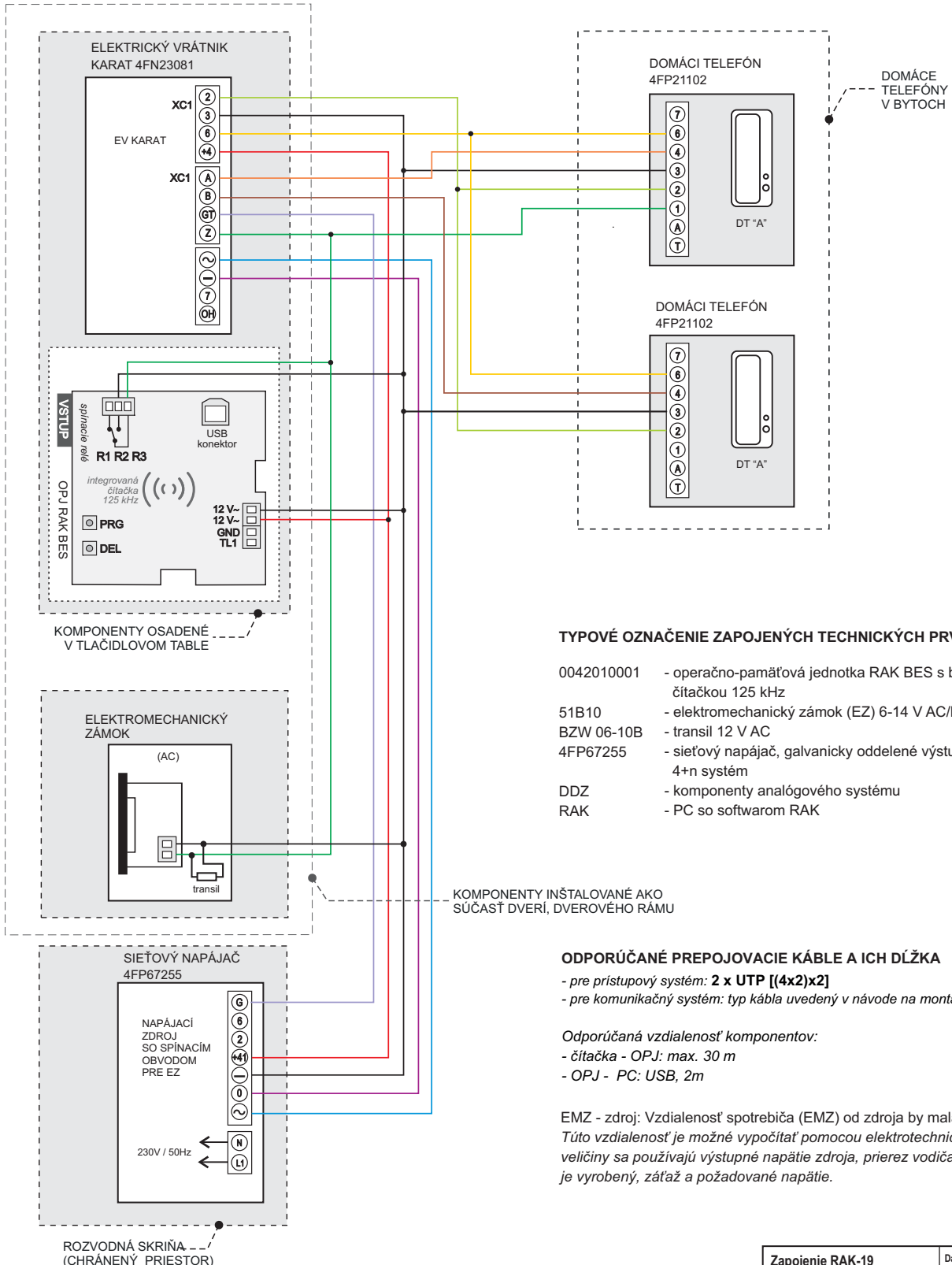
Zapojenie RAK-18 typ operačno-pamäťovej jednotky: RAK DEK 2xOPJ, 2xEZ, 2xDP, DDS	Dátum: 27.10.2022 Strana: 1x44 1/1 Schéma č.: RAK-18_EZ-AC_2-BUS
RYS®	ver.3-2022

ZAPOJENIE PRÍSTUPOVÉHO SYSTÉMU RAK BES S ELEKTROMECHANICKÝMI ZÁMKAMI S AC NAPÁJANÍM, PRE JEDNY DVERE A PREPOJENIE NA ANALÓGOVÝ DOROZUMIEVACÍ SYSTÉM 4+N, VÝSTUP KĽUČKOU (KONTROLA - VSTUP),

Schéma znázorňuje zapojenie operačnej jednotky OPJ RAK BES a elektrického zámku so striedavým napájaním. OPJ slúži aj na zvukovú signalizáciu odblokovania zámku. Na odblokovanie dverí sa pre vstup využíva bezkontaktná čítačka integrovaná v OPJ. Výstup z objektu je realizovaný pomocou dverovej kľučky. OPJ RAK neobsahuje záznamník udalostí, preto o vstupe a výstupe nie sú vytvárané žiadne záznamy. OPJ obsahuje piezozbuzičiak, ktorý signalizuje priloženie identifikátora a tiež odblokovanie dverí.

Schéma znázorňuje aj prepojenie prístupového systému s analógovým komunikačným systémom 4+n.

Pri inštalácii OPJ RAK odporúčame použiť vždy samostatné napájanie pre OPJ a samostatný zdroj pre EZ, alebo použiť jeden zdroj s galvanicky oddelenými výstupnými napätiami (napr. 4FN67255, viď. schéma zapojenia). Pri použití jedného zdroja bez galvanického oddelenia výstupov pre elektrický zámok aj napájanie OPJ sa výrazne zvyšuje riziko prepätových špičiek, ktoré ovplyvňujú stabilitu funkcie OPJ.



- TYPOVÉ OZNAČENIE ZAPOJENÝCH TECHNICKÝCH PRVKOV**
- 0042010001 - operačno-pamäťová jednotka RAK BES s bezkontaktnou čítačkou 125 kHz
 - 51B10 - elektromechanický zámok (EZ) 6-14 V AC/DC
 - BZW 06-10B - transil 12 V AC
 - 4FP67255 - sieťový napájač, galvanicky oddelené výstupné napätia, 4+n systém
 - DDZ - komponenty analógového systému
 - RAK - PC so softwarom RAK

- ODPORÚČANÉ PREPOJOVACIE KÁBLE A ICH DĽŽKA**
- pre prístupový systém: 2 x UTP [(4x2)x2]
 - pre komunikačný systém: typ kábla uvedený v návode na montáž podľa dĺžky vedenia
- Odporúčaná vzdialenosť komponentov:
- čítačka - OPJ: max. 30 m
 - OPJ - PC: USB, 2m

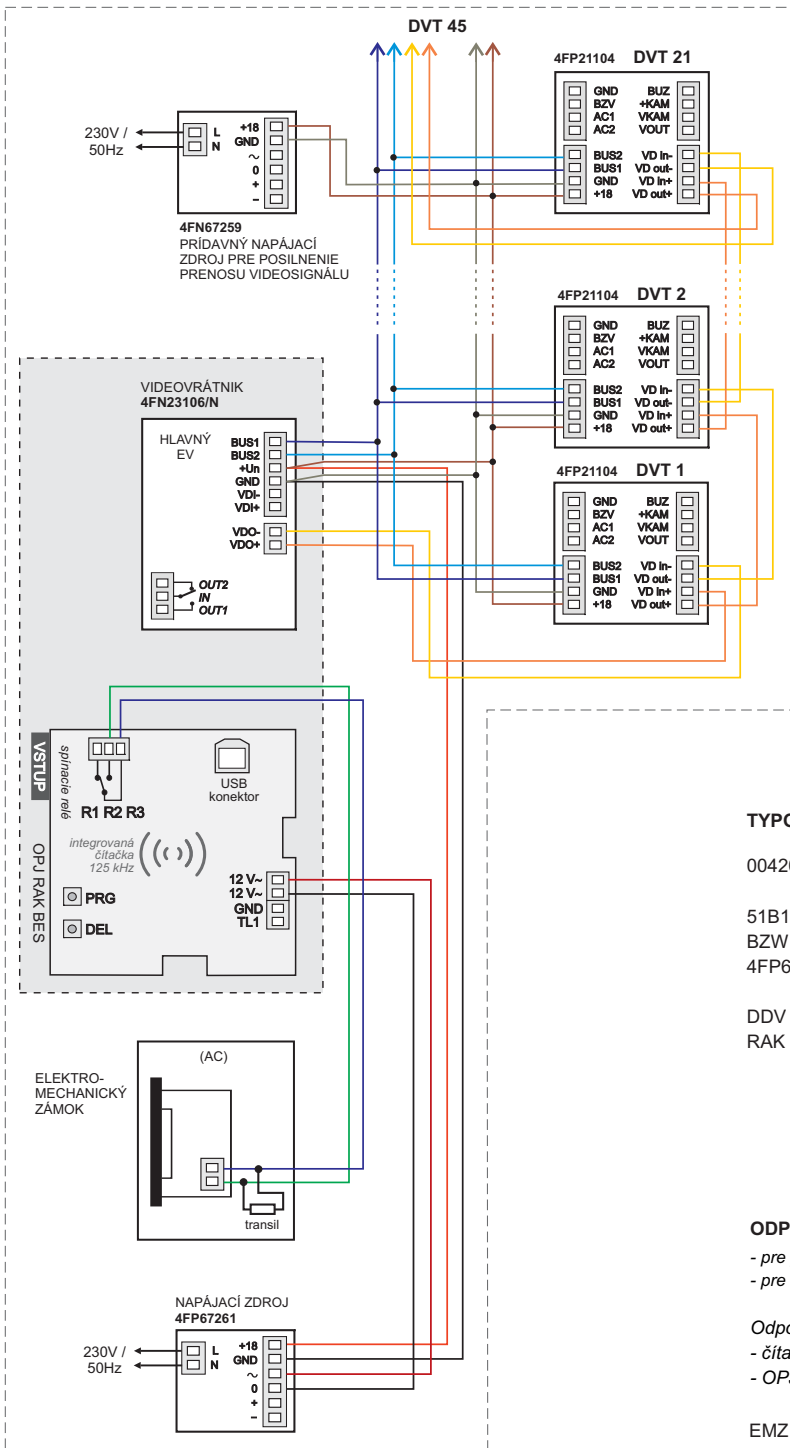
EMZ - zdroj: Vzdialenosť spotrebiča (EMZ) od zdroja by mala byť čo najkratšia. Túto vzdialenosť je možné vypočítať pomocou elektrotechnických tabuliek. Ako veľičiny sa používajú výstupné napätie zdroja, prierez vodiča a materiál, z ktorého je vyrobený, záťaž a požadované napätie.

ZAPOJENIE PRÍSTUPOVÉHO SYSTÉMU RAK BES S ELEKTROMECHANICKÝMI ZÁMKAMI S AC NAPÁJANÍM, PRE JEDNY DVERE A PREPOJENIE NA DIGITÁLNY DOROZUMEIVACÍ VIDEO SYSTÉM BUS, VÝSTUP KĽUČKOU (KONTROLA - VSTUP),

Schéma znázorňuje zapojenie operačnej jednotky OPJ RAK BES a elektrického zámku so striedavým napájaním. OPJ slúži aj na zvukovú signalizáciu odblokovania zámku. Na odblokovanie dverí sa pre vstup využíva bezkontaktná čítačka integrovaná v OPJ. Výstup z objektu je realizovaný pomocou dverovej kľučky. OPJ RAK neobsahuje záznamník udalostí, preto o vstupe a výstupe nie sú vytvárané žiadne záznamy. OPJ obsahuje piezobzučiak, ktorý signalizuje priloženie identifikátora a tiež odblokovanie dverí.

Schéma znázorňuje aj prepojenie prístupového systému s digitálnym komunikačným VIDEO systémom BUS.

Pri inštalácii OPJ RAK odporúčame použiť vždy samostatné napájanie pre OPJ a samostatný zdroj pre EZ, alebo použiť jeden zdroj s galvanicky oddelenými výstupnými napätiami (napr. 4FN67255, viď. schéma zapojenia). Pri použití jedného zdroja bez galvanického oddelenia výstupov pre elektrický zámok aj napájanie OPJ sa výrazne zvyšuje riziko prepäťových špičiek, ktoré ovplyvňujú stabilitu funkcie OPJ.



V prípade horšej kvality videosignálu sa poraďte o zapojení **videorozbočovačov** do systému. Aktívne videorozbočovače 4FN16902 a 4FN16904 sú zariadenia určené na zosilnenie videosignálu pri veľkom úbytku úrovne signálu na dlhom vedení a na rozbočenie videosignálu na viac videotelefónov alebo vetiev systému (1 rozbočovač na max. 4 VDT / vetvy).

TYPOVÉ OZNAČENIE ZAPOJENÝCH TECHNICKÝCH PRVKOV

- 0042010001 - operačno-pamäťová jednotka RAK BES s bezkontaktnou čítačkou 125 kHz
- 51B10 - elektromechanický zámok (EZ) 6-14 V AC/DC
- BZW 06-10B - transil 12 V AC
- 4FP67261 - sieťový napájač, galvanicky oddelené výstupné napätia, video BUS
- DDV - komponenty digitálneho video systému
- RAK - PC so softwarom RAK

ODPORÚČANÉ PREPOJOVACIE KÁBLE A ICH DĹŽKA

- pre prístupový systém: **2 x UTP [(4x2)x2]**
- pre komunikačný systém: typ kábla uvedený v návode na montáž podľa dĺžky vedenia

Odporúčaná vzdialenosť komponentov:

- čítačka - OPJ: max. 30 m
- OPJ - PC: USB, 2m

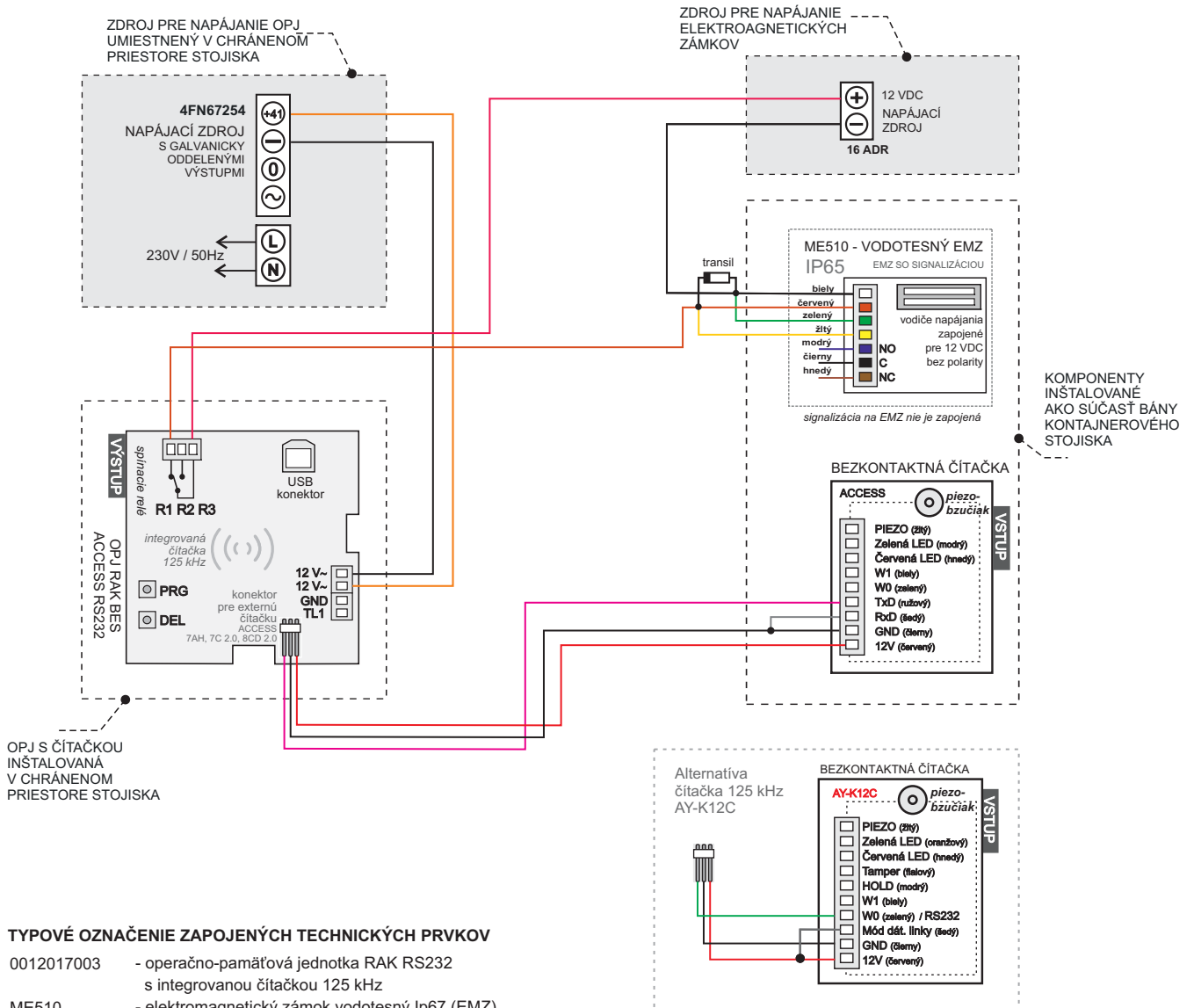
EMZ - zdroj: Vzdialenosť spotrebiča (EMZ) od zdroja by mala byť čo najkratšia. Túto vzdialenosť je možné vypočítať pomocou elektrotechnických tabuliek. Ako veľičiny sa používajú výstupné napätie zdroja, prierez vodiča a materiál, z ktorého je vyrobený, záťaž a požadované napätie.

ZAPOJENIE SYSTÉMU RAK S OPJ RAK BES S EXTERNOU ČÍTAČKOU S JEDNÝM VODOTESNÝM ELEKTROMAGNETICKÝM ZÁMKOM NA KONTAJNEROVOM STOJISKU (KONTROLA - VSTUP/VÝSTUP)

Schéma zobrazuje zapojenie operačnej jednotky (OPJ) RAK RS232 s vodotesným elektromagnetickým zámkom (EMZ) na kontajnerovom stojisku. RAK RS232 je operačná jednotka s integrovanou bezkontaktnou čítačkou a 3-pinovým konektorom pre pripojenie ďalšej externej bezkontaktné čítačky (pripojenie vodičov dátovej komunikácie Rxd, TxD). Vzdialenosť medzi OPJ a čítačkou môže byť max. 15m.

Systém v tomto zapojení umožňuje obojsmernú kontrolu dverí bez záznamu udalostí. Na VSTUP a VÝSTUP sa využíva pripojená externá čítačka. V systéme je zapojený elektromagnetický zámok na svorkách R1a R3, signalizácia EMZ pre kontrolu stavu dverí sa nezapája. OPJ obsahuje piezobzuciak, ktorý signalizuje priloženie identifikátora a tiež odblokovanie dverí. OPJ RAK neobsahuje záznamník udalostí, preto o vstupe a výstupe nie sú vytvárané žiadne záznamy.

Pri inštalácii OPJ RAK odporúčame použiť vždy samostatné napájanie pre OPJ a samostatný zdroj pre EMZ. Pri použití jedného zdroja bez galvanického oddelenia výstupov pre elektrický zámok aj napájanie OPJ sa výrazne zvyšuje riziko prepät'ových špičiek, ktoré ovplyvňujú stabilitu funkcie OPJ.



TYPOVÉ OZNAČENIE ZAPOJENÝCH TECHNICKÝCH PRVKOV

- | | |
|------------|--|
| 0012017003 | - operačno-pamäťová jednotka RAK RS232 s integrovanou čítačkou 125 kHz |
| ME510 | - elektromagnetický zámok vodotesný Ip67 (EMZ) |
| ACCESS | - bezkontaktná čítačka 7AH 125 kHz alebo AY-K12C (pozor pri AY-K12C je rozdielne zapojenie vodičov čítačky) 7C 2.0 Mifare Classic, 8CD 2.0 DESFire 13,56MHz) |
| 16 ADR | - stabilizovaný napájací zdroj |
| 4FP67254 | - sieťový napájač, galvanicky oddelené výstupné napätia |
| RAK | - PC so softwarom RAK |

ODPORÚČANÉ PREPOJOVACIE KÁBLE A ICH DĹŽKA

Odporúčané káble: **2 x UTP [(4x2)x2]**

Odporúčaná vzdialenosť komponentov:

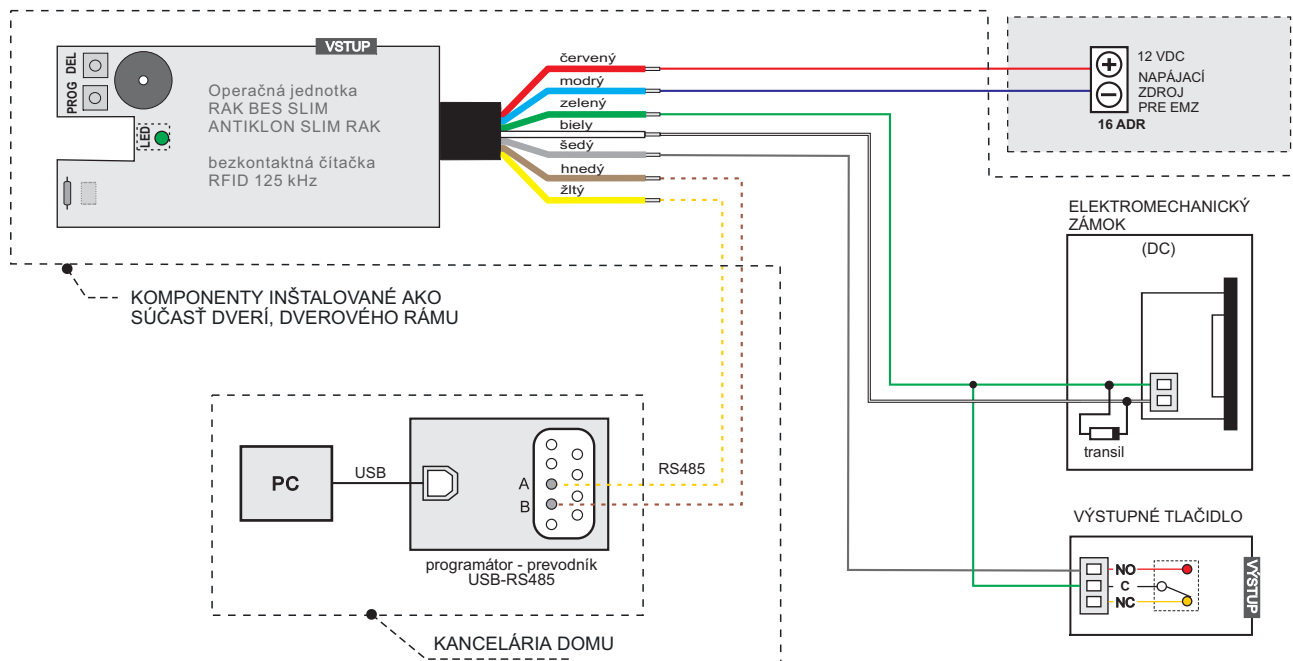
- OPJ - externá čítačka ACCESS: max. 15 m
- OPJ - PC: USB, 2m

Zapojenie RAK-21 typ operačno-pamäťovej jednotky: RAK RS232 1xOPJ, 1xAccess, 1xEMZ, 2xSN	Dátum: 28.10.2022
	Strana: 1xA4 1/1
Schéma č.: RAK-12-IDS_EMZ	
	ver.3-2022

ZAPOJENIE PRÍSTUPOVÉHO SYSTÉMU RAK SLIM S ELEKTROMECHANICKÝM ZÁMKOM DC NAPÁJANÍM, VÝSTUP POMOCOU VÝSTUPNÉHO TLAČIDLA (KONTROLA - VSTUP),

Schéma zobrazuje základné zapojenie operačnej jednotky (OPJ) RAK SLIM s jednosmerným (DC) elektromechanickým zámkom (EZ). Systém v tomto zapojení umožňuje jednosmernú kontrolu dverí bez záznamu udalostí. Na VSTUP sa využíva integrovaná bezkontaktná čítačka 125 kHz, ktorá je súčasťou OPJ RAK SLIM, odblokovanie zámku je možné priložením bezkontaktného príviesku k čítačke. VÝSTUP je realizovaný pomocou výstupného tlačidla.

V prípade, že sa prístupový systém RAK BES SLIM používa pre aplikáciu s vyšším počtom identifikátorov, odporúčame využívať softvérové programovanie a zálohovanie databázy. Pre pripojenie k PC je potrebný programátor-prevodník Rs485. Pripojenie k PC sa využíva len na aktualizáciu databázy vytvorenej v programe RAK do OPJ.



POPIS VODIČOV OPJ RAK BES SLIM / ANTIKLON SLIM RAK

- červený ■ napájanie VDD
- modrý ■ napájanie GND - OPJ
- zelený ■ napájanie GND - elektrický zámok
- biely □ OUT - elektrický zámok
- šedý ■ IN - externý impulz/výstupné tlačidlo
- hnedý ■ RS485 - B
- žltý ■ RS485 - A

Nastavenie režimu SPÍNACÍ / ROZOPÍNACÍ: **SPÍNACÍ**
 (Základné nastavenie výrobku je na Spínací režim. Postup zmeny režimu je uvedený v návode)

TYPOVÉ OZNAČENIE ZAPOJENÝCH TECHNICKÝCH PRVKOV

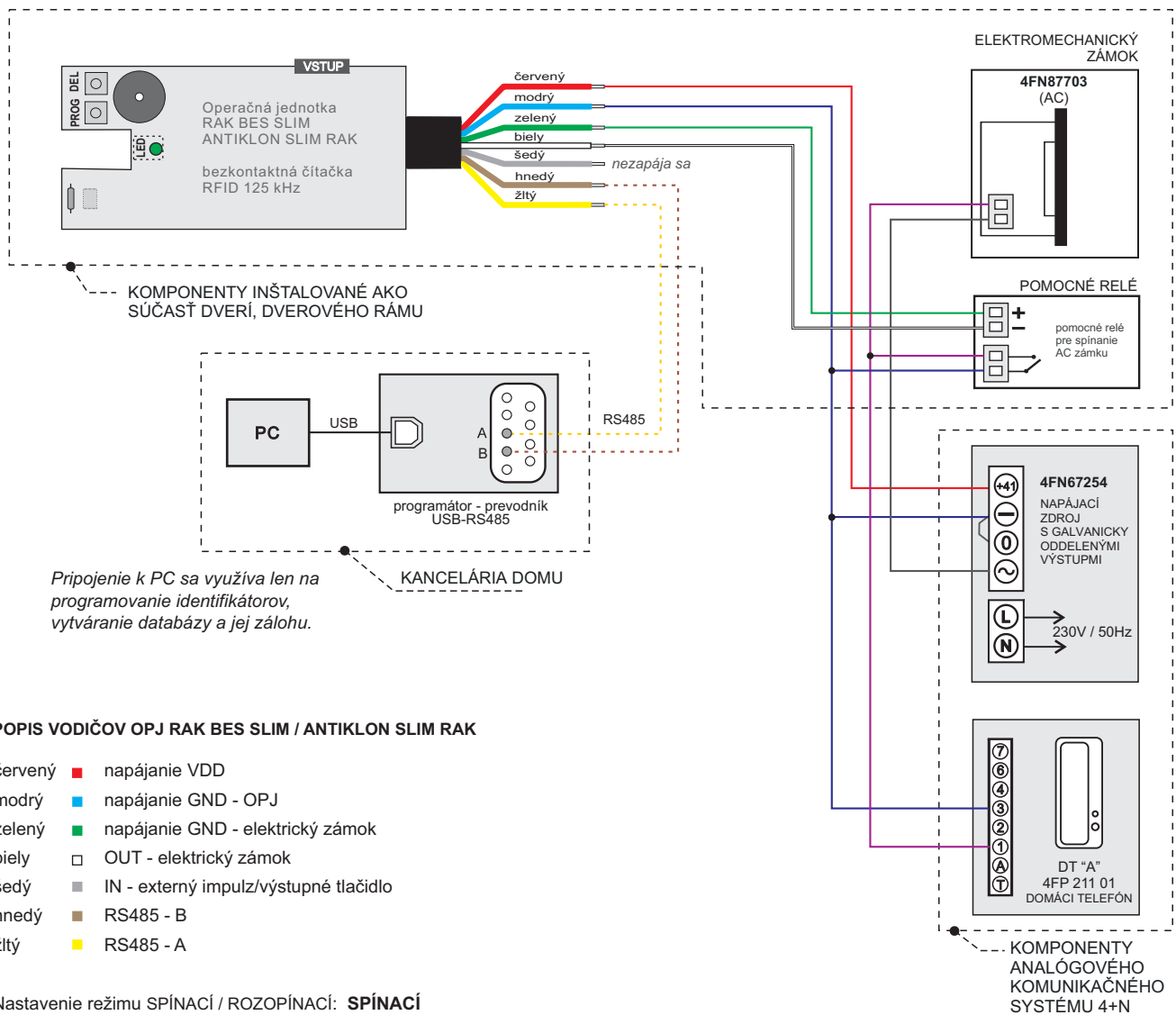
- 0012014007 - OPJ RAK BES SLIM, 125 kHz operačno-pamäťová jednotka (OPJ)
- 30E10 - elektromechanický zámok 12 VDC
- 16 ADR - stabilizovaný napájací zdroj
- PBK-B-19-NONC(LED) - výstupné tlačidlo
- 0022007002 - prevodník USB-RS485
- RAK - PC so softwarom RAK

ZAPOJENIE PRÍSTUPOVÉHO SYSTÉMU RAK SLIM S ELEKTROMECHANICKÝM ZÁMKOM AC NAPÁJANÍM A PRIPOJENIE NA KOMUNIKAČNÝ ANALÓGOVÝ SYSTÉM 4+N, VÝSTUP POMOCOU KĽUČKY PRE JEDNY DVERE (KONTROLA - VSTUP),

Schéma zobrazuje zapojenie operačnej jednotky (OPJ) RAK SLIM s analógovým komunikačným systémom so striedavým (AC) elektro-mechanickým zámkom (EZ). Systém v tomto zapojení umožňuje jednosmernú kontrolu dverí bez záznamu udalostí. Na VSTUP sa využíva integrovaná bezkontaktná čítačka 125 kHz, ktorá je súčasťou OPJ RAK SLIM, odblokovanie AC zámku je možné priložením bezkontaktného príviesku k čítačke alebo stlačením tlačidla na domácom telefóne alebo . VÝSTUP je realizovaný pomocou dverovej kľučky.

RAK SLIM je štandardne určená pre zapojenie do systému s elektrickým zámkom s DC napájaním. Preto pri použití elektrického zámku s AC napájaním je nevyhnutné použiť **pomocné relé**, ktoré zabezpečí spoľahlivé spínanie zámku po použití bezkontaktného príviesku.

V prípade, že sa prístupový systém RAK BES SLIM používa pre aplikáciu s vyšším počtom identifikátorov, odporúčame využívať softvérové programovanie a zálohovanie databázy. Pre pripojenie k PC je potrebný programátor-prevodník Rs485. Pripojenie k PC sa využíva len na aktualizáciu databázy vytvorenej v programe RAK do OPJ.



POPIS VODIČOV OPJ RAK BES SLIM / ANTIKLON SLIM RAK

červený	■	napájanie VDD
modrý	■	napájanie GND - OPJ
zelený	■	napájanie GND - elektrický zámok
biely	□	OUT - elektrický zámok
šedý	■	IN - externý impulz/výstupné tlačidlo
hnedý	■	RS485 - B
žltý	■	RS485 - A

Nastavenie režimu SPÍNACÍ / ROZOPÍNACÍ: **SPÍNACÍ**
 (Základné nastavenie výrobu je na Spinací režim. Postup zmeny režimu je uvedený v návode)

TYPOVÉ OZNAČENIE ZAPOJENÝCH TECHNICKÝCH PRVKOV

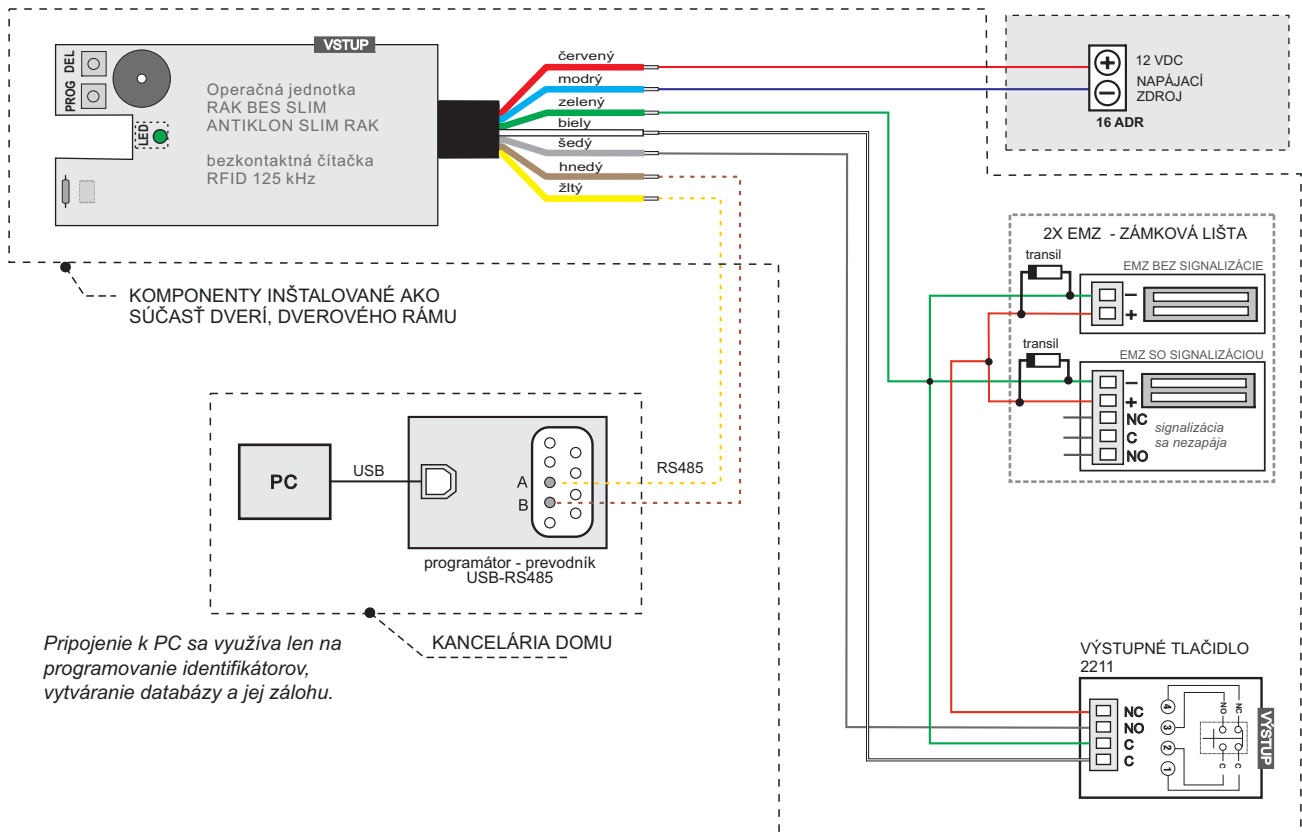
0012014007	- OPJ RAK BES SLIM, 125 kHz	operačno-pamäťová jednotka (OPJ)
4FN87703	- elektromechanický zámok 6-8 VAC	
4FP67254 (55)	- sieťový napájač s galvanicky oddelenými výstupmi	
RELÉ	- pomocné relé napr: relé výkonové 12V 10 1c 270R/FTR-H1 C A 012V	
4FP21101	- domáci telefón analógový 4+n	
0022007002	- BES-2702 RFID programátor/prevodník USB-RS485	
RAK	- PC so softwarom RAK	

Zapojenie RAKSLIM-2 typ operačno-pamäťovej jednotky: RAK SLIM 1xOPJ, 1xEZ-AC, 4+n systém DDZ	Dátum: 28.10.2022
	Strana: 1xA4 1/1
www.rys.sk 	Schéma č: RAK-SLIM-2_EZ-AC_DDZ ver.3-2022

ZAPOJENIE PRÍSTUPOVÉHO SYSTÉMU RAK SLIM S DVEROVOU LIŠTOU S DVOMI ELEKTROMAGNETICKÝMI ZÁMKAMI, VÝSTUP POMOCOU VÝSTUPNÉHO TLAČIDLA (KONTROLA - VSTUP),

Schéma zobrazuje zapojenie operačnej jednotky (OPJ) RAK SLIM s dverovou lištou s elektromagnetickými zámkami (EMZ). Systém v tomto zapojení umožňuje jednosmernú kontrolu dverí bez záznamu udalostí. Signalizácia na EMZ sa nevyužíva. Na VSTUP sa využíva integrovaná bezkontaktná čítačka 125 kHz, ktorá je súčasťou OPJ RAK SLIM, odblokovanie zámkom je možné priložením bezkontaktného privesku k čítačke. VÝSTUP je realizovaný pomocou výstupného tlačidla so spínacím aj rozopínacím kontaktom, ktoré zabezpečuje spoľahlivé odblokovanie EMZ aj v prípade zlyhania elektroniky OPJ.

Ak sa prístupový systém RAK BES SLIM používa pre aplikáciu s vyšším počtom identifikátorov, odporúčame využívať softvérové programovanie a zálohovanie databázy. Pre pripojenie k PC je potrebný programátor-prevodník RS485. Pripojenie k PC sa využíva len na aktualizáciu databázy vytvorenej v programe RAK do OPJ.



POPIS VODIČOV OPJ RAK BES SLIM / ANTIKLON SLIM RAK

červený	■	napájanie VDD
modrý	■	napájanie GND - OPJ
zelený	■	napájanie GND - elektrický zámok
biely	□	OUT - elektrický zámok
šedý	■	IN - externý impulz/výstupné tlačidlo
hnedý	■	RS485 - B
žltý	■	RS485 - A

Nastavenie režimu SPÍNACÍ / ROZOPÍNACÍ: **ROZOPÍNACÍ**
(Základné nastavenie výrobu je na Spínací režim. Postup zmeny režimu je uvedený v návode)

TYPOVÉ OZNAČENIE ZAPOJENÝCH TECHNICKÝCH PRVKOV

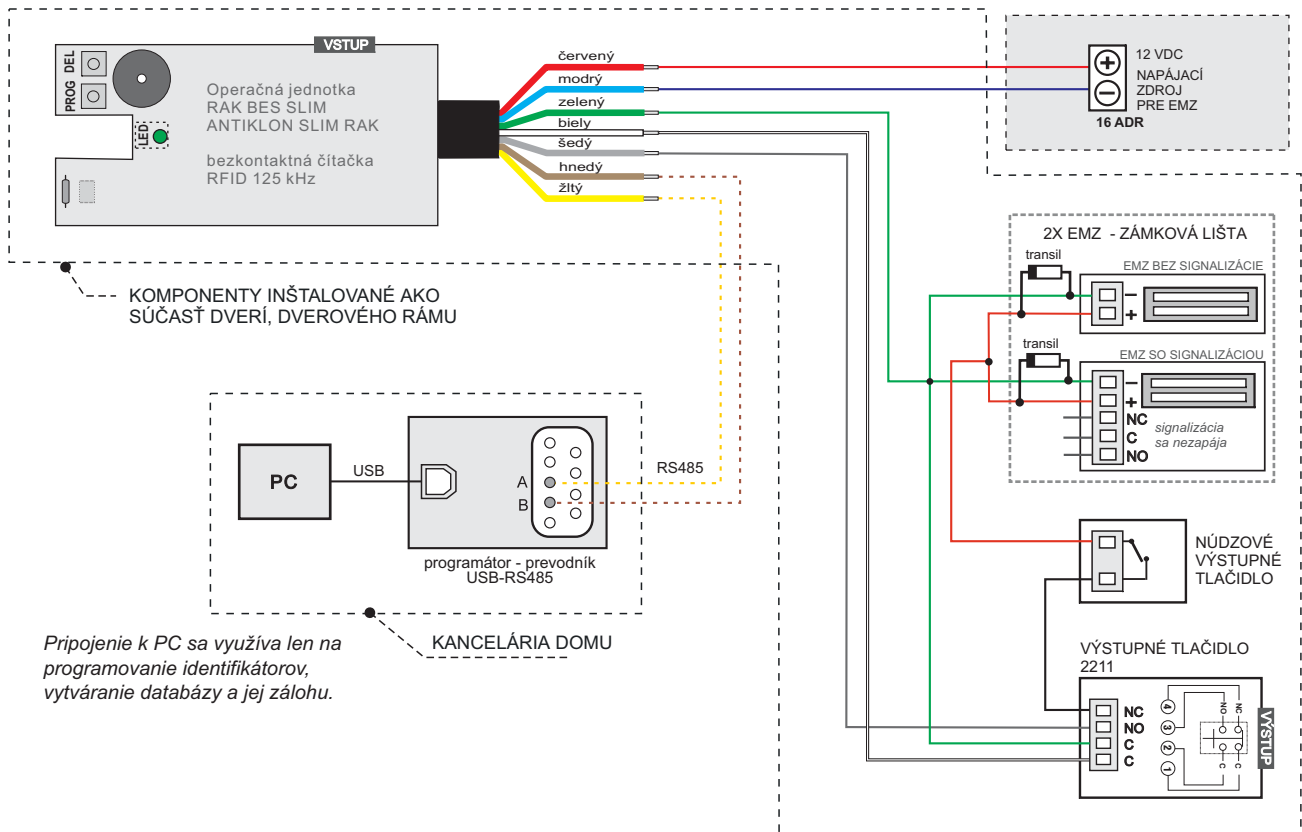
0012014007	- OPJ RAK BES SLIM, 125 kHz operačno-pamäťová jednotka (OPJ)
F0519000114	- dverová lišta s elektromagnetickými zámkami
16 ADR	- stabilizovaný napájací zdroj
2211	- výstupné tlačidlo (so spínacím a rozopínacím kontaktom)
0022007002	- BES-2702 RFID programátor/prevodník USB-RS485
RAK	- PC so softwarom RAK

Zapojenie RAKSLIM-3 typ operačno-pamäťovej jednotky: RAK SLIM 1xOPJ, 2xEMZ, 1xVT	Dátum: 28.10.2022 Strana: 1xA4 1/1 Schéma č.: RAK-SLIM-3_EMZ_VT
	ver.3-2022

ZAPOJENIE PRÍSTUPOVÉHO SYSTÉMU RAK SLIM S DVEROVOU LIŠTOU S DVOMA ELEKTROMAGNETICKÝMI ZÁMKAMI, A NÚDZOVÝM VÝSTUPNÝM TLAČIDLOM, VÝSTUP POMOCOU VÝSTUPNÉHO TLAČIDLA (KONTROLA - VSTUP),

Schéma zobrazuje zapojenie operačnej jednotky (OPJ) RAK SLIM s dverovou lištou s elektromagnetickými zámkami (EMZ). Systém v tomto zapojení umožňuje jednosmernú kontrolu dverí bez záznamu udalostí. Signalizácia na EMZ sa nevyužíva. Na VSTUP sa využíva integrovaná bezkontaktná čítačka 125 kHz, ktorá je súčasťou OPJ RAK SLIM, odblokovanie zámkom je možné priložením bezkontaktného privesku k čítačke. VÝSTUP je realizovaný pomocou výstupného tlačidla so spínacím aj rozopínacím kontaktom. V prípade ohrozenia života je možné použiť núdzové výstupné tlačidlo pre trvalé odblokovanie dverí.

Ak sa prístupový systém RAK BES SLIM používa pre aplikáciu s vyšším počtom identifikátorov, odporúčame využívať softvérové programovanie a zálohovanie databázy. Prepripojenie k PC je potrebný programátor-prevodník Rs485. Pripojenie k PC sa využíva len na aktualizáciu databázy vytvorenej v programe RAK do OPJ.



POPIS VODIČOV OPJ RAK BES SLIM / ANTIKLON SLIM RAK

červený	■	napájanie VDD
modrý	■	napájanie GND - OPJ
zelený	■	napájanie GND - elektrický zámok
biely	□	OUT - elektrický zámok
šedý	■	IN - externý impulz/výstupné tlačidlo
hnedý	■	RS485 - B
žltý	■	RS485 - A

Nastavenie režimu SPÍNACÍ / ROZOPÍNACÍ: **ROZOPÍNACÍ**
(Základné nastavenie výroby je na Spínací režim. Postup zmeny režimu je uvedený v návode)

TYPOVÉ OZNAČENIE ZAPOJENÝCH TECHNICKÝCH PRVKOV

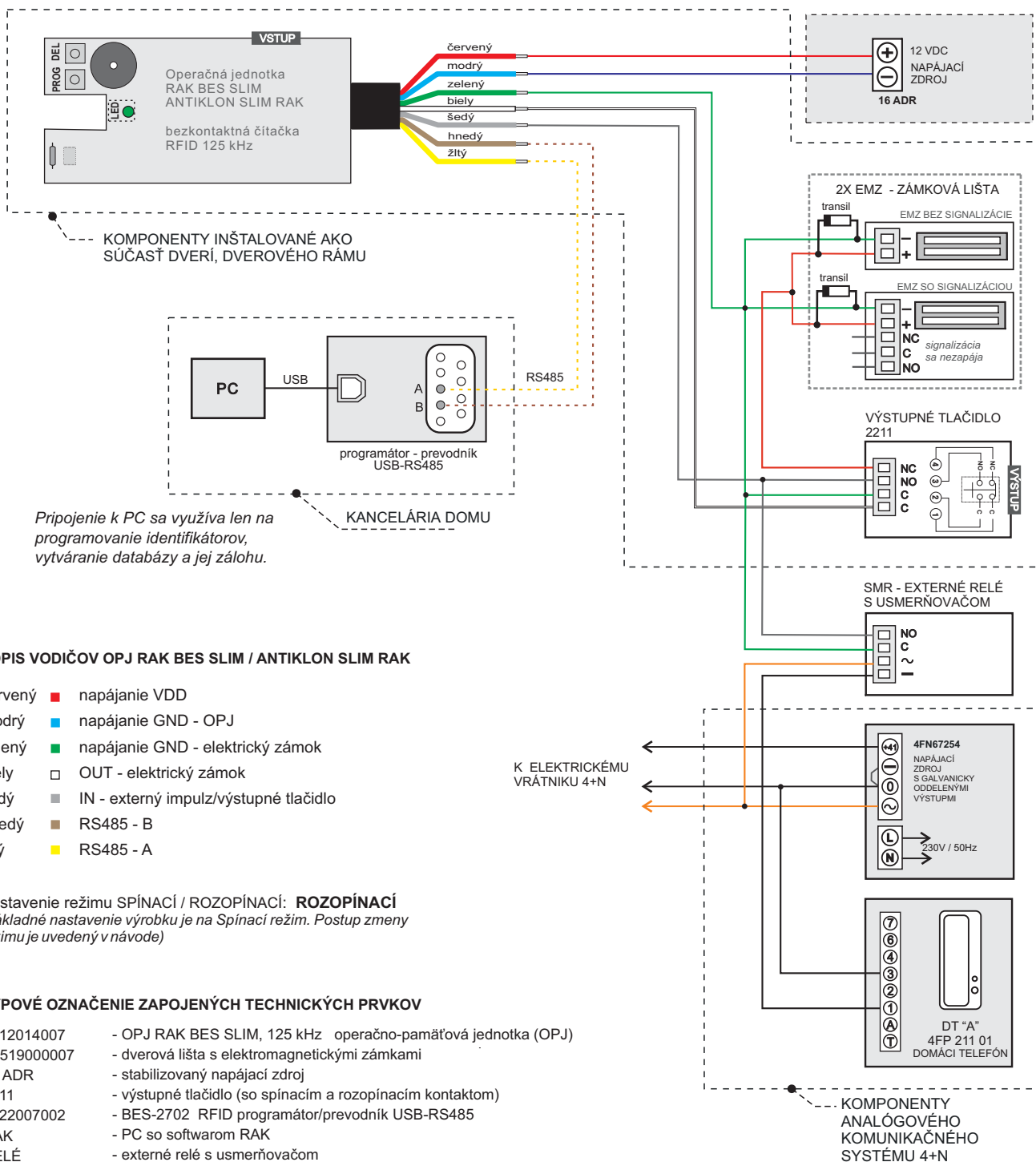
0012014007	- OPJ RAK BES SLIM, 125 kHz	operačno-pamäťová jednotka (OPJ)
F0519000007	- dverová lišta s elektromagnetickými zámkami	
16 ADR	- stabilizovaný napájací zdroj	
2211	- výstupné tlačidlo (so spínacím a rozopínacím kontaktom)	
CPK-861A	- núdzové výstupné tlačidlo resetovateľné	
0022007002	- BES-2702 RFID programátor/prevodník USB-RS485	
RAK	- PC so softwarom RAK	

Zapojenie RAKSLIM-4 typ operačno-pamäťovej jednotky: RAK SLIM 1xOPJ, 2xEMZ, 1xVT, 1xNVT	Dátum: 28.10.2022 Strana: 1xA4 1/1 Schéma č.: RAK-SLIM-4_EMZ_VT-NVT ver.3-2022
---	---

ZAPOJENIE PRÍSTUPOVÉHO SYSTÉMU RAK SLIM S DVEROVOU LIŠTOU S DVOMI ELEKTROMAGNETICKÝMI ZÁMKAMI A PRIPOJENIE NA KOMUNIKAČNÝ ANALÓGOVÝ SYSTÉM 4+N, VÝSTUP POMOCOU VÝSTUPNÉHO TLAČIDLA (KONTROLA - VSTUP)

Schéma zobrazuje zapojenie operačnej jednotky (OPJ) RAK SLIM s dverovou lištou s elektromagnetickými zámkami (EMZ). Systém v tomto zapojení umožňuje jednosmernú kontrolu dverí bez záznamu udalostí. Signalizácia na EMZ sa nevyužíva. Na VSTUP sa využíva integrovaná bezkontaktná čítačka 125 kHz, ktorá je súčasťou OPJ RAK SLIM, odblokovanie zámkom je možné priložením bezkontaktného privesku k čítačke. VÝSTUP je realizovaný pomocou výstupného tlačidla so spínacím aj rozopínacím kontaktom, ktoré zabezpečuje spoľahlivé odblokovanie EMZ aj v prípade zlyhania elektroniky OPJ. Pripojenie ku komunikačnému systému 4+n je riešené pomocou externého relé s usmerňovačom, ktoré je paralelne pripojené k výstupnému tlačidlu.

Ak sa prístupový systém RAK BES SLIM používa pre aplikáciu s vyšším počtom identifikátorov, odporúčame využívať softvérové programovanie a zálohovanie databázy. Pre pripojenie k PC je potrebný programátor-prevodník RS485. Pripojenie k PC sa využíva len na aktualizáciu databázy vytvorenej v programe RAK do OPJ.



POPIS VODIČOV OPJ RAK BES SLIM / ANTIKLON SLIM RAK

červený	■	napájanie VDD
modrý	■	napájanie GND - OPJ
zelený	■	napájanie GND - elektrický zámok
biely	□	OUT - elektrický zámok
šedý	■	IN - externý impulz/výstupné tlačidlo
hnedý	■	RS485 - B
žltý	■	RS485 - A

Nastavenie režimu SPÍNACÍ / ROZOPÍNACÍ: **ROZOPÍNACÍ**
(Základné nastavenie výrobníka je na Spínací režim. Postup zmeny režimu je uvedený v návode)

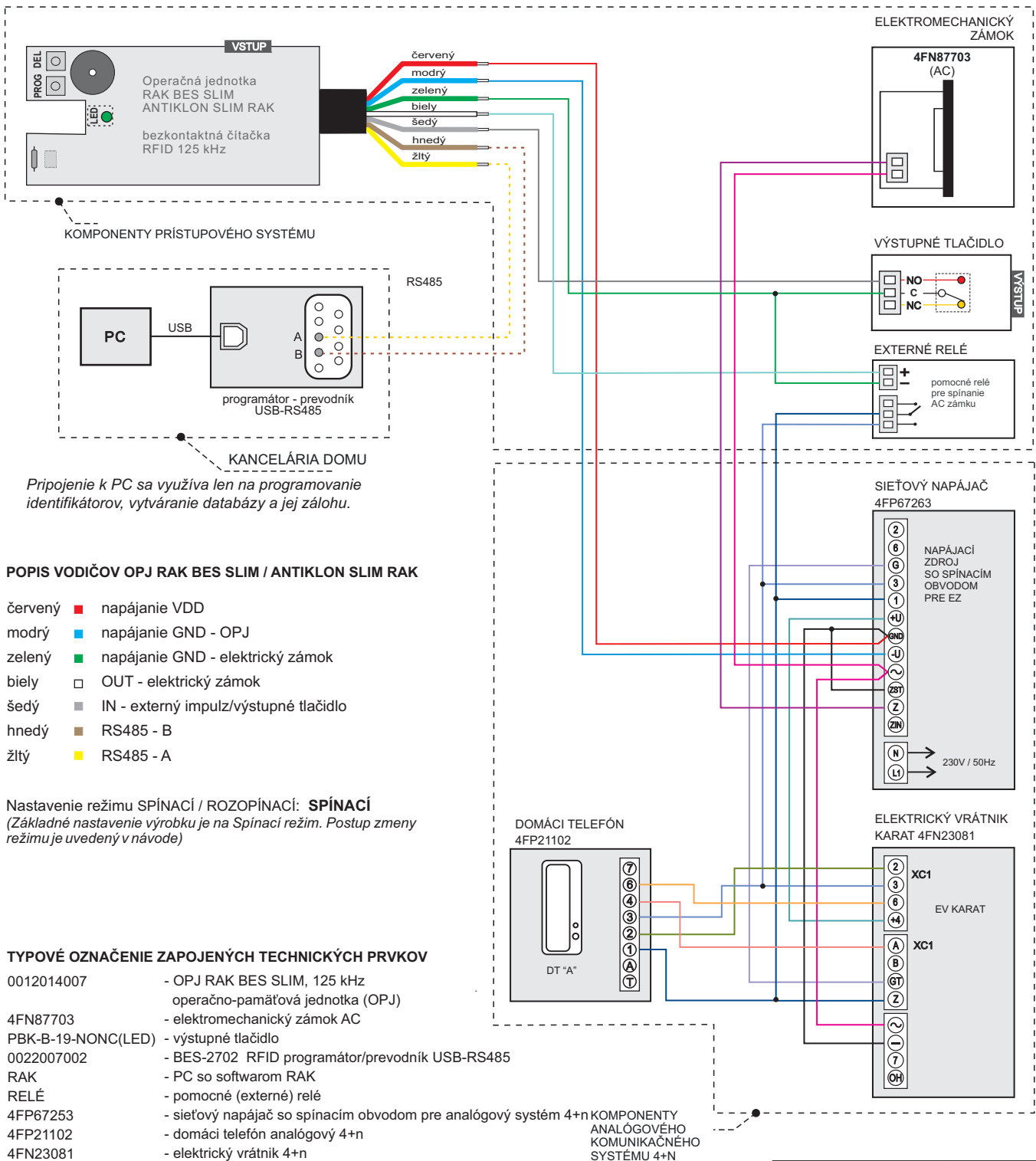
TYPOVÉ OZNAČENIE ZAPOJENÝCH TECHNICKÝCH PRVKOV

0012014007	- OPJ RAK BES SLIM, 125 kHz	operačno-pamäťová jednotka (OPJ)
F0519000007	- dverová lišta s elektromagnetickými zámkami	
16 ADR	- stabilizovaný napájací zdroj	
2211	- výstupné tlačidlo (so spínacím a rozopínacím kontaktom)	
0022007002	- BES-2702 RFID programátor/prevodník USB-RS485	
RAK	- PC so softwarom RAK	
RELÉ	- externé relé s usmerňovačom	
4FP67254	- sieťový napájací pre analógový systém 4+n	
4FP21101	- domáci telefón analógový 4+n	

ZAPOJENIE SIEŤOVÉHO NAPÁJAČA SO SPÍNACÍM OBVODOM 4FP67263 DO ANALÓGOVÉHO KOMUNIKAČNÉHO SYSTÉMU 4+N SO STRIEDAVÝM AC ZÁMKOM A S PREPOJENÍM NA PRÍSTUPOVÝ SYSTÉM RAK SLIM, VÝSTUP POMOCOU VÝSTUPNÉHO TLAČIDLA (KONTROLA - VSTUP)

Schéma zobrazuje zapojenie analógového komunikačného systému so sieťovým napájačom 4FP67263, súčasťou ktorého je aj spínací obvod pre elektrický zámok a prepojenie na prístupový systém. Systém v tomto zapojení umožňuje jednosmernú kontrolu dverí bez záznamu udalostí. Na VSTUP sa využíva integrovaná bezkontaktná čítačka 125 kHz, ktorá je súčasťou OPJ RAK SLIM, odblokovanie zámok je možné priložením bezkontaktného prívessku k čítačke. VÝSTUP je realizovaný pomocou výstupného tlačidla. RAK SLIM je štandardne určená pre zapojenie do systému s elektrickým zámkom s DC napájaním, ako je aj v tomto systéme, je nevyhnutné použiť **pomocné (externé) relé**, ktoré zabezpečí spoľahlivé spínanie zámku po použití bezkontaktného prívessku.

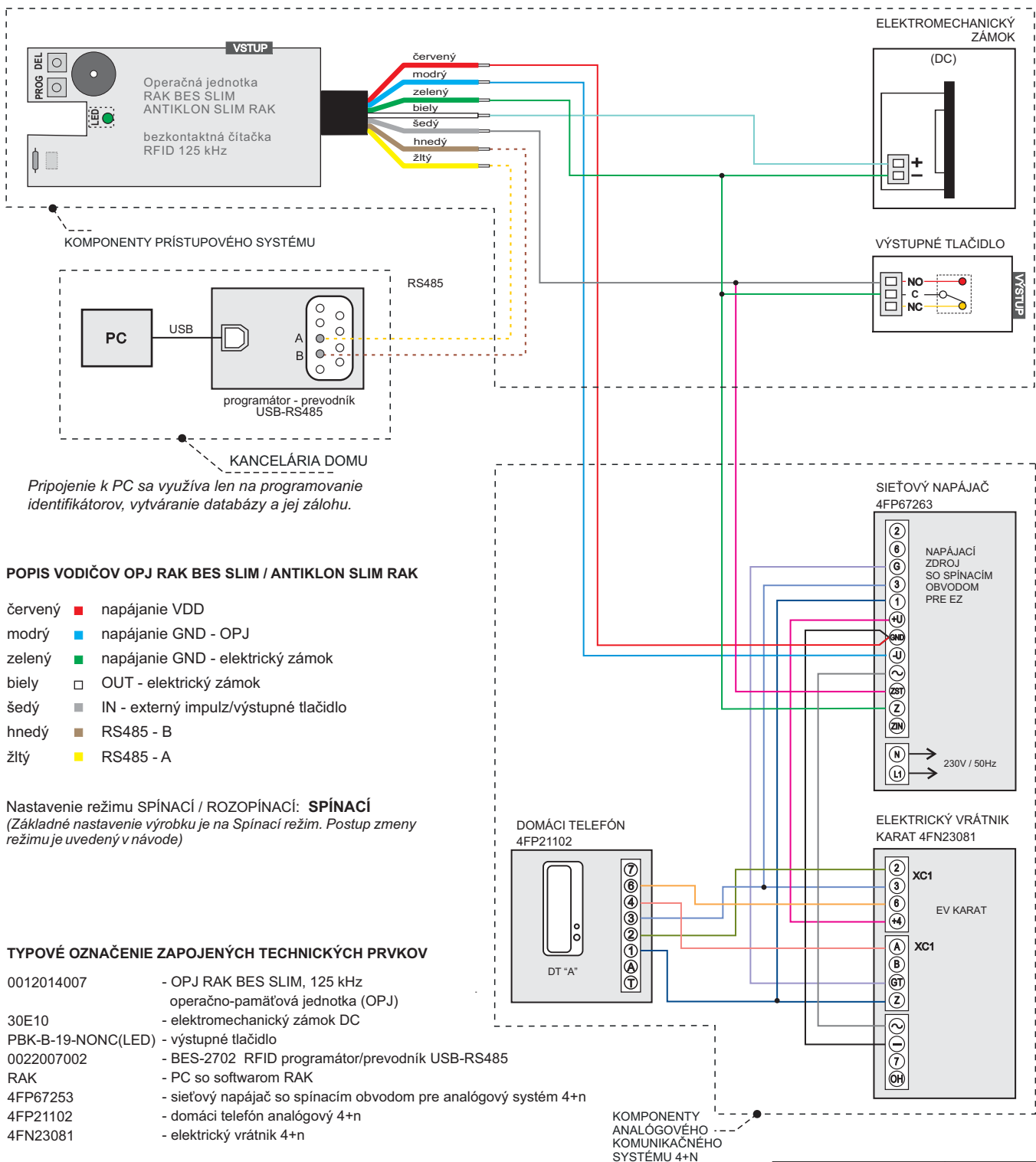
Ak sa prístupový systém RAK BES SLIM používa pre aplikáciu s vyšším počtom identifikátorov, odporúčame využívať softvérové programovanie a zálohovanie databázy. Pre pripojenie k PC je potrebný programátor-prevodník RS485. Pripojenie k PC sa využíva len na aktualizáciu databázy vytvorenej v programe RAK do OPJ.



ZAPOJENIE SIEŤOVÉHO NAPÁJAČA SO SPÍNACÍM OBVODOM 4FP67263 DO ANALÓGOVÉHO KOMUNIKAČNÉHO SYSTÉMU 4+N SJEDNOSMERNÝ DC ZÁMKOM A S PREPOJENÍM NA PRÍSTUPOVÝ SYSTÉM RAK SLIM, VÝSTUP POMOCOU VÝSTUPNÉHO TLAČIDLA (KONTROLA - VSTUP)

Schéma zobrazuje zapojenie analógového komunikačného systému so sieťovým napájačom 4FP67263, súčasťou ktorého je aj spínací obvod pre elektrický zámok a prepojenie na prístupový systém. Systém v tomto zapojení umožňuje jednosmernú kontrolu dverí bez záznamu udalostí. Na VSTUP sa využíva integrovaná bezkontaktná čítačka 125 kHz, ktorá je súčasťou OPJ RAK SLIM, odblokovanie zámok je možné priložením bezkontaktného príviesku k čítačke. VÝSTUP je realizovaný pomocou výstupného tlačidla.

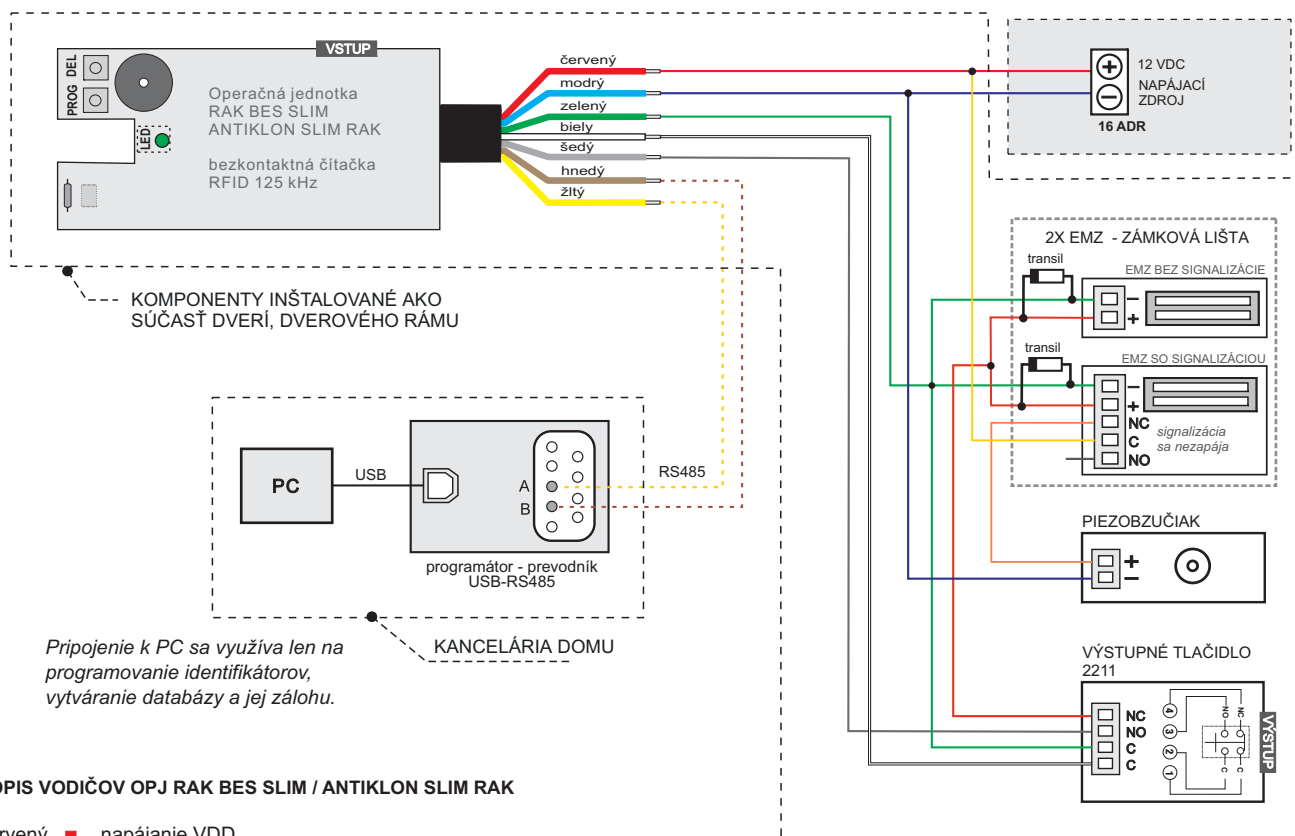
Ak sa prístupový systém RAK BES SLIM používa pre aplikáciu s vyšším počtom identifikátorov, odporúčame využívať softvérové programovanie a zálohovanie databázy. Pre pripojenie k PC je potrebný programátor-prevodník RS485. Pripojenie k PC sa využíva len na aktualizáciu databázy vytvorenej v programe RAK do OPJ.



ZAPOJENIE PRÍSTUPOVÉHO SYSTÉMU RAK SLIM S DVEROVOU LIŠTOU S DVOMI ELEKTROMAGNETICKÝMI ZÁMKAMI, SIGNALIZÁCIA OTVORENIA DVERÍ, VÝSTUP POMOCOU VÝSTUPNÉHO TLAČIDLA, (KONTROLA - VSTUP),

Schéma zobrazuje zapojenie operačnej jednotky (OPJ) RAK SLIM s dverovou lištou s elektromagnetickými zámkami (EMZ). Systém v tomto zapojení umožňuje jednosmernú kontrolu dverí bez záznamu udalostí. Piezosignalizátor sa využíva na signalizáciu otvorenia dverí. V systéme je zapojený tak, že zvuková signalizácia znie počas celej doby otvorenia dverí / odblokovania EMZ. Na VSTUP sa využíva integrovaná bezkontaktná čítačka 125 kHz, ktorá je súčasťou OPJ RAK SLIM, odblokovanie zámkom je možné priložením bezkontaktného prívessku k čítačke. VÝSTUP je realizovaný pomocou výstupného tlačidla so spínacím aj rozopínacím kontaktom, ktoré zabezpečuje spoľahlivé odblokovanie EMZ aj v prípade zlyhania elektroniky OPJ.

Ak sa prístupový systém RAK BES SLIM používa pre aplikáciu s vyšším počtom identifikátorov, odporúčame využívať softvérové programovanie a zálohovanie databázy. Pre pripojenie k PC je potrebný programátor-prevodník RS485. Pripojenie k PC sa využíva len na aktualizáciu databázy vytvorenej v programe RAK do OPJ.



POPIS VODIČOV OPJ RAK BES SLIM / ANTIKLON SLIM RAK

- červený ■ napájanie VDD
- modrý ■ napájanie GND - OPJ
- zelený ■ napájanie GND - elektrický zámok
- biely □ OUT - elektrický zámok
- šedý ■ IN - externý impulz/výstupné tlačidlo
- hnedý ■ RS485 - B
- žltý ■ RS485 - A

Nastavenie režimu SPÍNACÍ / ROZOPÍNACÍ: **ROZOPÍNACÍ**
(Základné nastavenie výrobu je na Spínací režim. Postup zmeny režimu je uvedený v návode)

TYPOVÉ OZNAČENIE ZAPOJENÝCH TECHNICKÝCH PRVKOV

- 0012014007 - OPJ RAK BES SLIM, 125 kHz operačno-pamäťová jednotka (OPJ)
- F0519000007 - dverová lišta s elektromagnetickými zámkami
- 16 ADR - stabilizovaný napájací zdroj
- 2211 - výstupné tlačidlo (so spínacím a rozopínacím kontaktom)
- E002871 - jednotónový piezobuzučiac PK 21N30WQ pre signalizáciu odblok .EZ
- 0022007002 - BES-2702 RFID programátor/prevodník USB-RS485
- RAK - PC so softwarom RAK

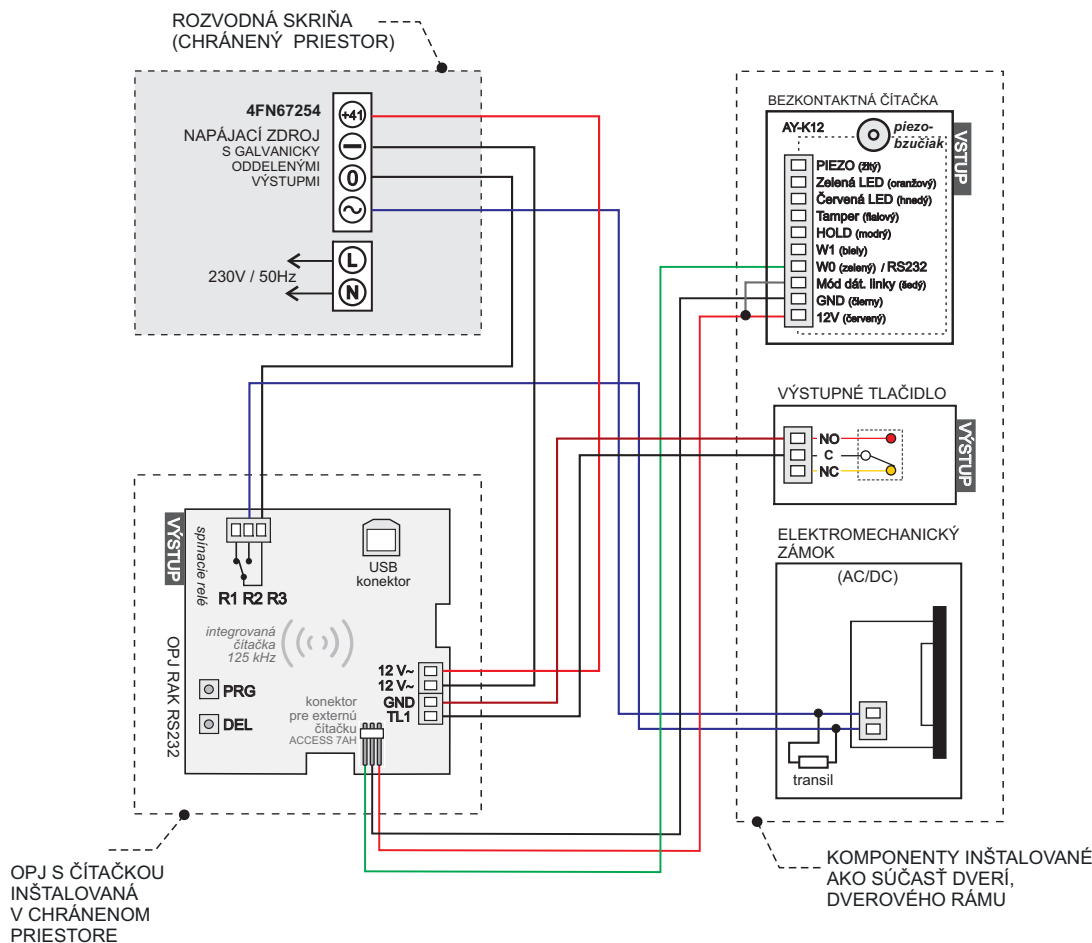
Zapojenie RAKSLIM-8 typ operačno-pamäťovej jednotky: RAK SLIM 1xOPJ, 2xEMZ, 1xVT, PIEZO	Dátum: 28.10.2022 Strana: 1xA4 1/1 Schéma č: RAK-SLIM-8_EMZ+PIEZO_VT
	ver.3-2022

ZAPOJENIE SYSTÉMU RAK S OPJ RAK BES S ČÍTAČKOU AY-K12C (AY-L12C) SO SIEŤOVÝM NAPÁJAČOM (GALVANICKY ODDELENÉ VÝSTUPY), S ELEKTROMECHANICKÝM ZÁMKOM S AC NAPÁJANÍM, VÝSTUP POMOCOU VÝSTUPNÉHO TLAČIDLA (KONTROLA - VSTUP)

Schéma zobrazuje zapojenie operačnej jednotky (OPJ) RAK RS232 s elektromechanickým zámkom (EZ) s AC napájaním. RAK RS232 je operačná jednotka s integrovanou bezkontaktnou čítačkou a 3-pinovým konektorom pre pripojenie ďalšej externej bezkontaktnéj čítačky AY-K12C alebo AY-L12C. **Pre využívanie RS232 komunikácie je potrebné na čítačke správne zapojiť šedý vodič (Mód dátovej linky) - pripája sa na červený vodič napájania (12V), pri takomto zapojení slúži zelený vodič W0 ako RS232 linka.** Vzdialenosť medzi OPJ a čítačkou môže byť **max. 15m**. V tomto zapojení sa integrovaná čítačka v OPJ nevyužíva, dôvodom môže byť nedostatok miesta pre osadenie OPJ v tesnej blízkosti dverí, prípadne nutnosť použiť čítačku odolnú voči poveternostným vplyvom apod.

Systém v tomto zapojení umožňuje jednosmernú kontrolu dverí bez záznamu udalostí. Na VSTUP sa využíva pripojená externá čítačka a na VÝSTUP výstupné tlačidlo. V systéme je zapojený elektrický zámok so striedavým napájaním na svorkách R2 a R3 (svorka R1 sa využíva pri zapojení inverzných zámkov napr. elektromagnetov). OPJ obsahuje piezobuzičiak, ktorý signalizuje priloženie identifikátora a tiež odblokovanie dverí. OPJ RAK neobsahuje záznamník udalostí, preto o vstupe a výstupe nie sú vytvárané žiadne záznamy.

Pri inštalácii OPJ RAK odporúčame použiť vždy samostatné napájanie pre OPJ a samostatný zdroj pre EZ, alebo použiť jeden zdroj s galvanicky oddelenými výstupnými napätiami (napr. 4FN67254). Pri použití jedného zdroja bez galvanického oddelenia výstupov pre elektrický zámok aj napájanie OPJ sa výrazne zvyšuje riziko prepäťových špičiek, ktoré ovplyvňujú stabilitu funkcie OPJ.



TYPOVÉ OZNAČENIE ZAPOJENÝCH TECHNICKÝCH PRVKOV

0012017003	- operačno-pamäťová jednotka RAK ACCESS RS232 s integrovanou čítačkou 125 kHz
AY-K12C	- bezkontaktná čítačka (alternatíva AY-L12C)
PBK-B-19-NONC(LED)	- výstupné tlačidlo
30B10	- elektromechanický zámok (EZ) 6-14 V AC/DC
BZW 06-10B	- transil 12 V AC
4FP67254	- sieťový napájač, galvanicky oddelené výstupné napätia
RAK	- PC so softwarom RAK

ODPORÚČANÉ PREPOJOVACIE KÁBLE A ICH DĹŽKA

Odporúčané káble: **2 x UTP [(4x2)x2]**

Odporúčaná vzdialenosť komponentov:

- OPJ - externá čítačka AY-K12C: max. 15 m
- OPJ - PC: USB, 2m

Zapojenie RAK-22 typ operačno-pamäťovej jednotky: RAK RS232 1xOPJ, 1xAAY-K12, 1xEZ, 1xSN, 1xVT	Dátum: 27.10.2022
	Strana: 1xA4 1/1
Schéma č: RAK-22-RS232_EZ-AC-VT_AY	
	ver.3-2022