

**KOMPLEXNÉ  
SCHÉMY ZAPOJENIA  
APS  
S VYBRANÝMI  
PRÍSTUPOVÝMI  
SYSTEMAMI**



**AUTONÓMNY PRÍSTUPOVÝ  
SYSTEM APS**

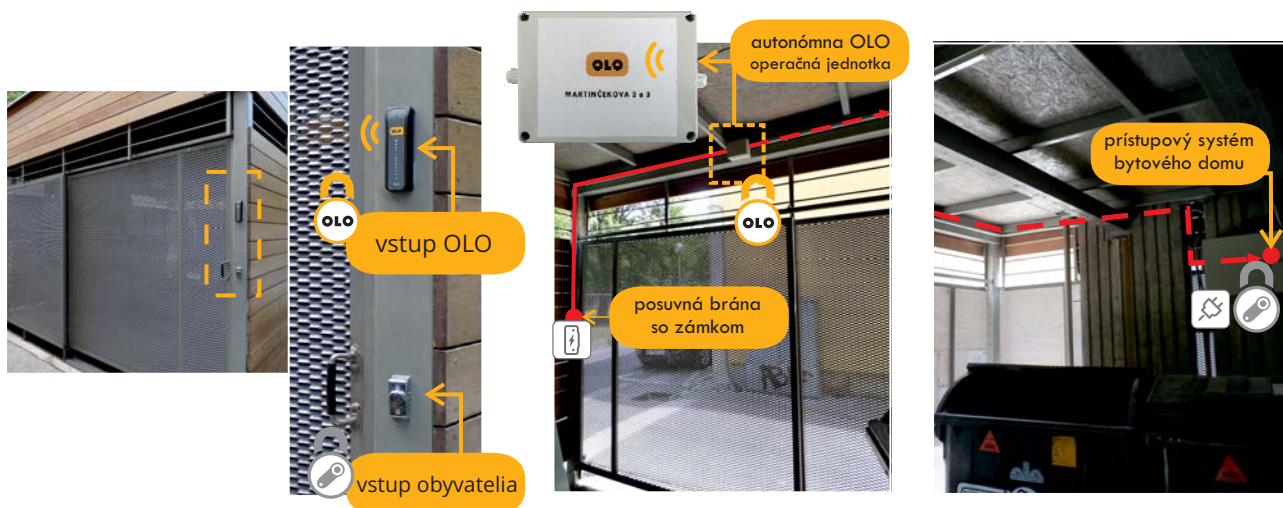


## OBSAH

Spôsob inštalácie a základná bloková schéma	2
Schéma č. 1 - univerzálna	3
Schéma č. 2 - odporúčaná	4
Schéma č. 3 - pripojenie k DEK systému (UNI SIEŤ)	5
Schéma č. 4 - pripojenie k BES systému (UNI SIEŤ)	6
Schéma č. 5 - pripojenie k systému RAK BES	7
Schéma č. 6 - pripojenie k RAK DEK	8
Schéma č. 7 - pripojenie k UNI SIEŤ, napájanie solárnym panelom a batériami s regulačného systému KUKS	9

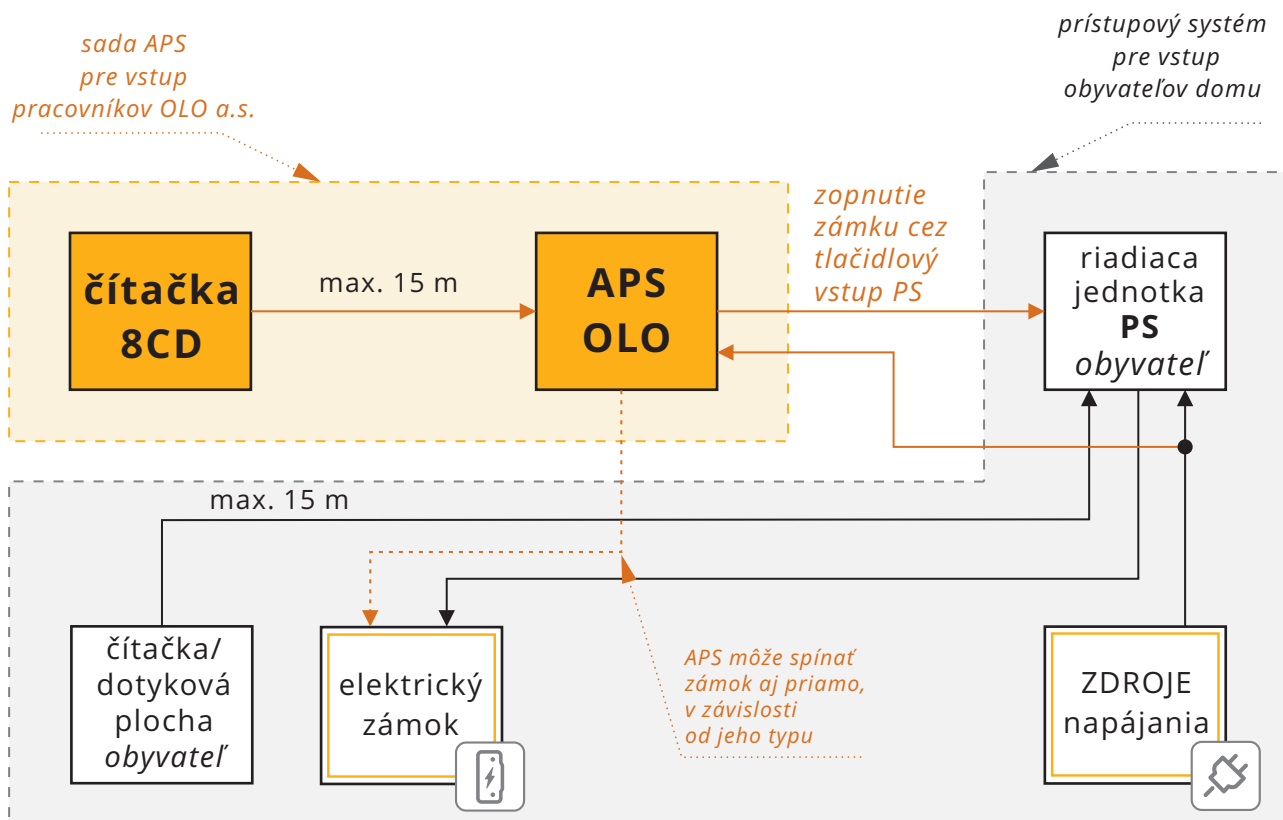
# SPÔSOB INŠTALÁCIE

Príklad inštalácie na kontajnerovom stojisku s dotykovým prístupovým systémom (DEK), operačnou jednotkou UNI SIEŤ a elektromagnetickým zámkom.



Príklad inštalácie systému na kontajnerovom stojisku na Martinčekovej ulici 3, BA. Prvá inštalácia APS pre vstup pracovníkov OLO a.s. bola spustená do skúšobnej prevádzky na uvedenom stojisku 5.6.2017.

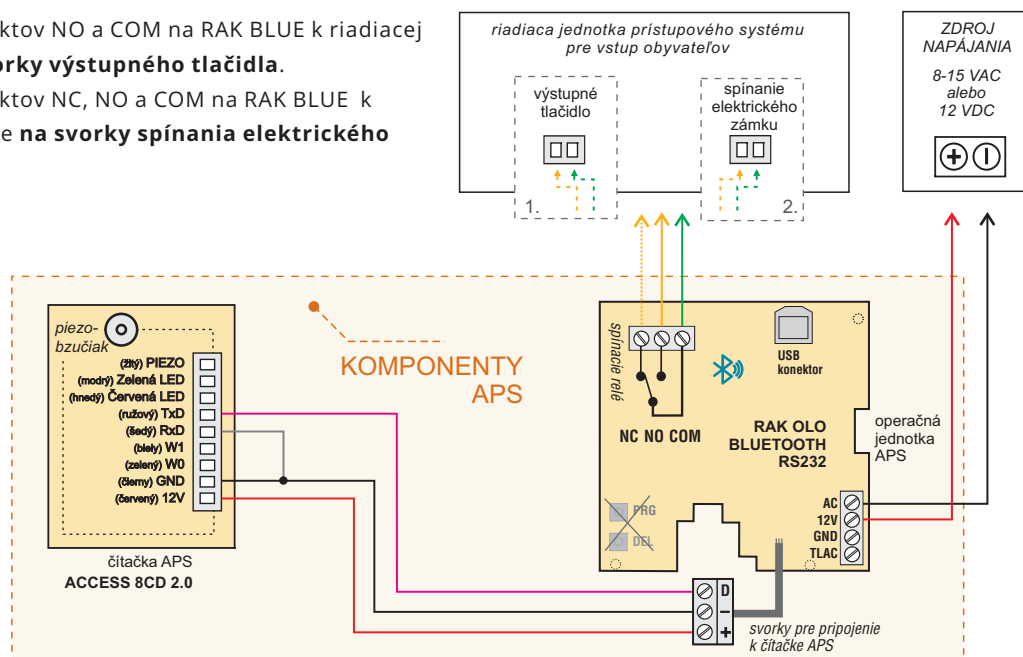
## ZÁKLADNÁ BLOKOVÁ SCHÉMA



## PRIPOJENIE APS - OLO SADY K PRÍSTUPOVÉMU SYSTÉMU S RIADIACOU JEDNOTKOU A ELEKTRICKÝM ZÁMKOM / ELEKTROMAGNETICKÝM ZÁMKOM (KONTROLA - VSTUP)

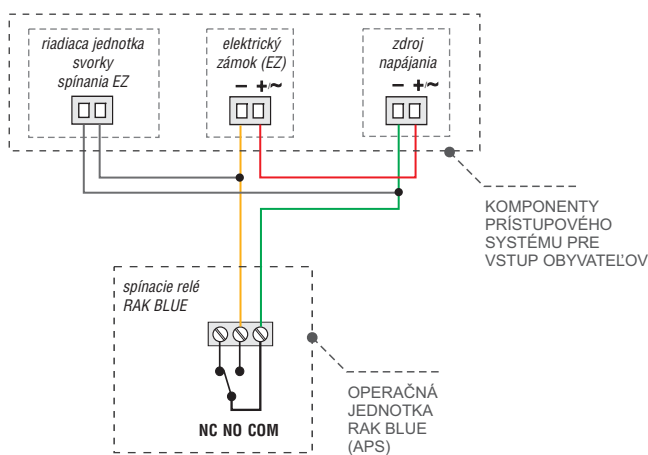
OPJ RAK BLUE pripojte k zdroju napájania prístupového systému pre obyvateľov cez svorky AC a 12V. Pre ovládanie elektrického zámku sú možné viaceré spôsoby zapojenia:

1. Pripojenie kontaktov NO a COM na RAK BLUE k riadiacej jednotke **na svorky výstupného tlačidla.**
2. Pripojenie kontaktov NC, NO a COM na RAK BLUE k riadiacej jednotke **na svorky spínania elektrického zámku.**

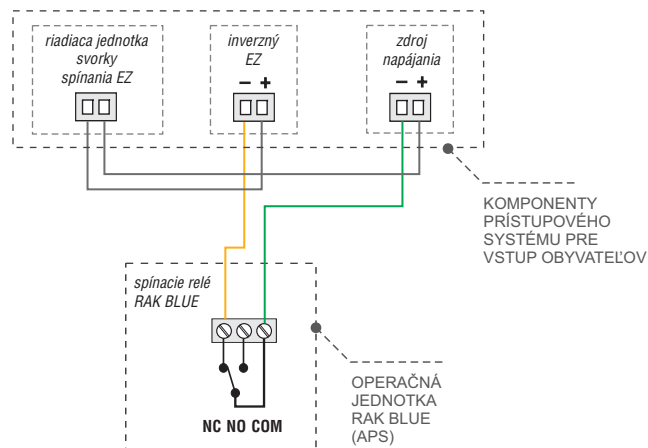


Pokiaľ pripájate RAK BLUE na svorky spínania elektrického zámku, je nevyhnutné dbať na správne zapojenie podľa typu elektrického zámku - štandardný alebo inverzný (pozri poznámka dole na strane).

**2A. Štandardný elektromechanický zámok sa pripája cez svorky NO a COM, zámok je spínaný paralelne s prístupovým systémom pre obyvateľov.**



**2B. Elektromagnetické zámky a inverzné elektromechanické zámky sa pripájajú cez svorky NC a COM. Rozopínanie inverzného elektrického zámku (elektromagnetického) zapojením APS do série s prístupovým systémom pre obyvateľov domu.**

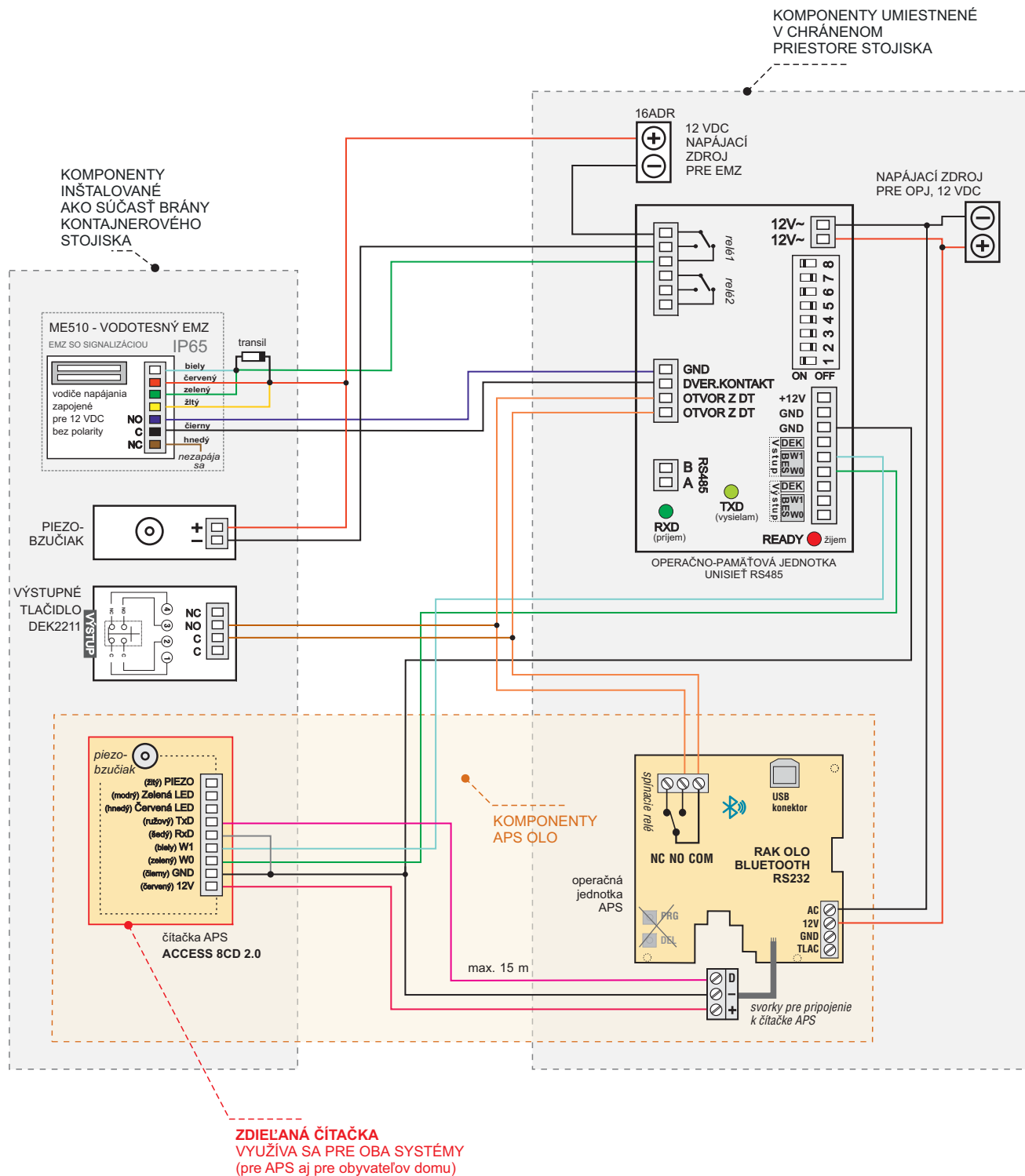


**Poznámka:** Štandardný zámok je v odblokovanom stave pokiaľ je k nemu privádzaný elektrický prúd. Inverzný zámok je v odblokovanom stave pokiaľ je k nemu prívod elektrického prúdu prerušený.

# SCHÉMA Č. 2

## ZDIEĽANIE ČÍTAČKY (UNI SIETĽ)

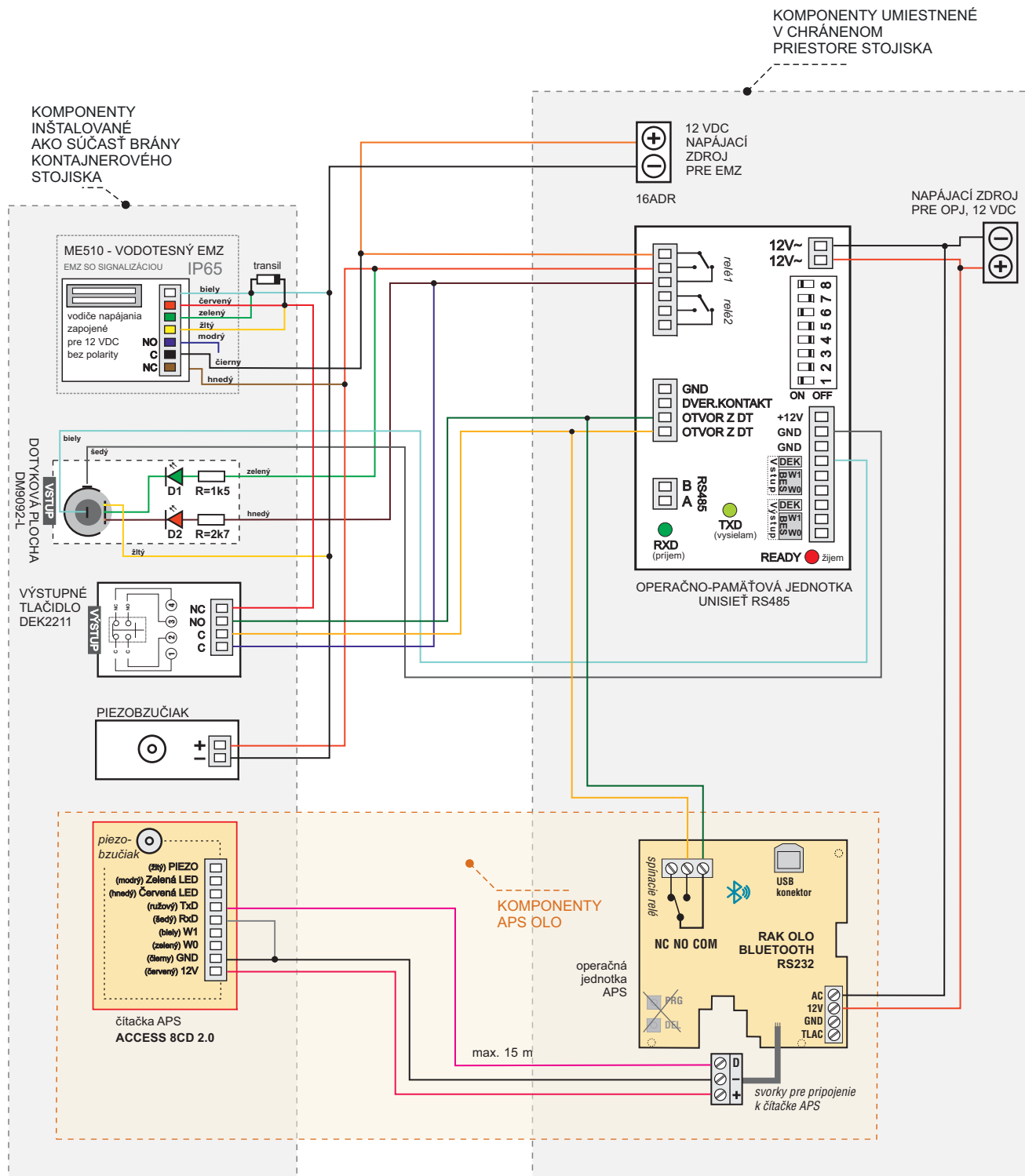
PRIPOJENIE APS - OLO SADY K BEZKONTAKTNÉMU PRÍSTUPOVÉMU SYSTÉMU (RFID) S OPJ UNISIEŤ RS485, S ELEKTROMAGNETICKÝM ZÁMKOM, BEZKONTAKTNOU ČÍTAČKOU A VÝSTUPNÝM TLAČIDLOM PRE KONTAJNEROVÉ STOJISKO S JEDNOU BRÁNOU (KONTROLA - VSTUP)



# SCHÉMA Č. 3

## PRIPOJENIE K DEK SYSTÉMU (UNI SIETĚ)

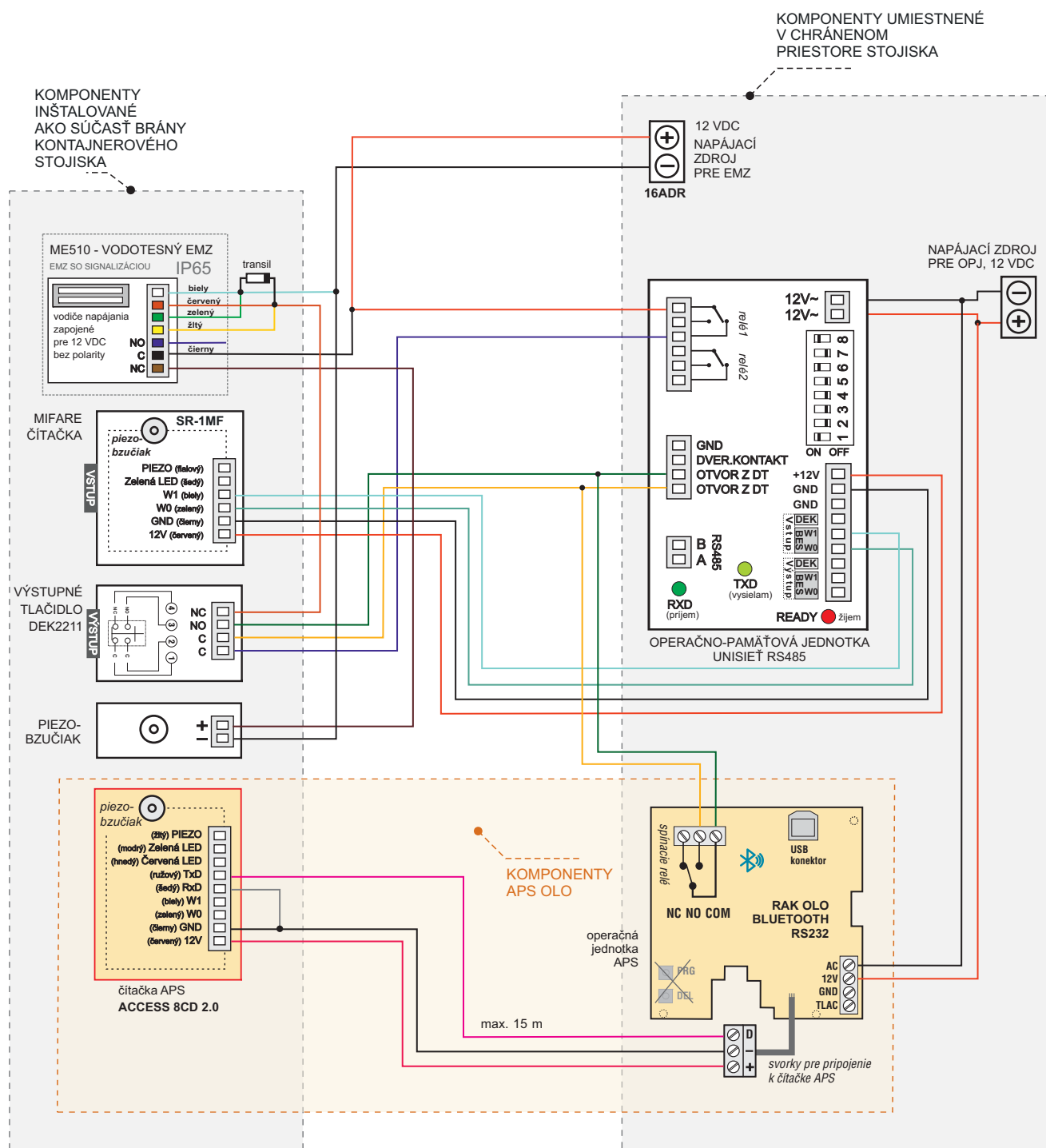
PRIPOJENIE APS - OLO SADY K PRÍSTUPOVÉMU SYSTÉMU (IBUTTON) S OPJ UNISIEŤ RS485, S ELEKTROMAGNETICKÝM ZÁMKOM, DOTYKOVOU PLOCHOU A VÝSTUPNÝM TLAČIDLOM PRE KONTAJNEROVÉ STOJISKA S JEDNOU BRÁNOU (KONTROLA - VSTUP)



# SCHÉMA Č. 4

## PRIPOJENIE K BES SYSTÉMU (UNI SIETĚ)

PRIPOJENIE APS - OLO SADY K BEZKONTAKTNÉMU PRÍSTUPOVÉMU SYSTÉMU (RFID) S OPJ UNISIEŤ RS485, S ELEKTROMAGNETICKÝM ZÁMKOM, BEZKONTAKTNOU ČÍTAČKOU A VÝSTUPNÝM TLAČIDLOM PRE KONTAJNEROVÉ STOJISKO S JEDNOU BRÁNOU (KONTROLA - VSTUP)

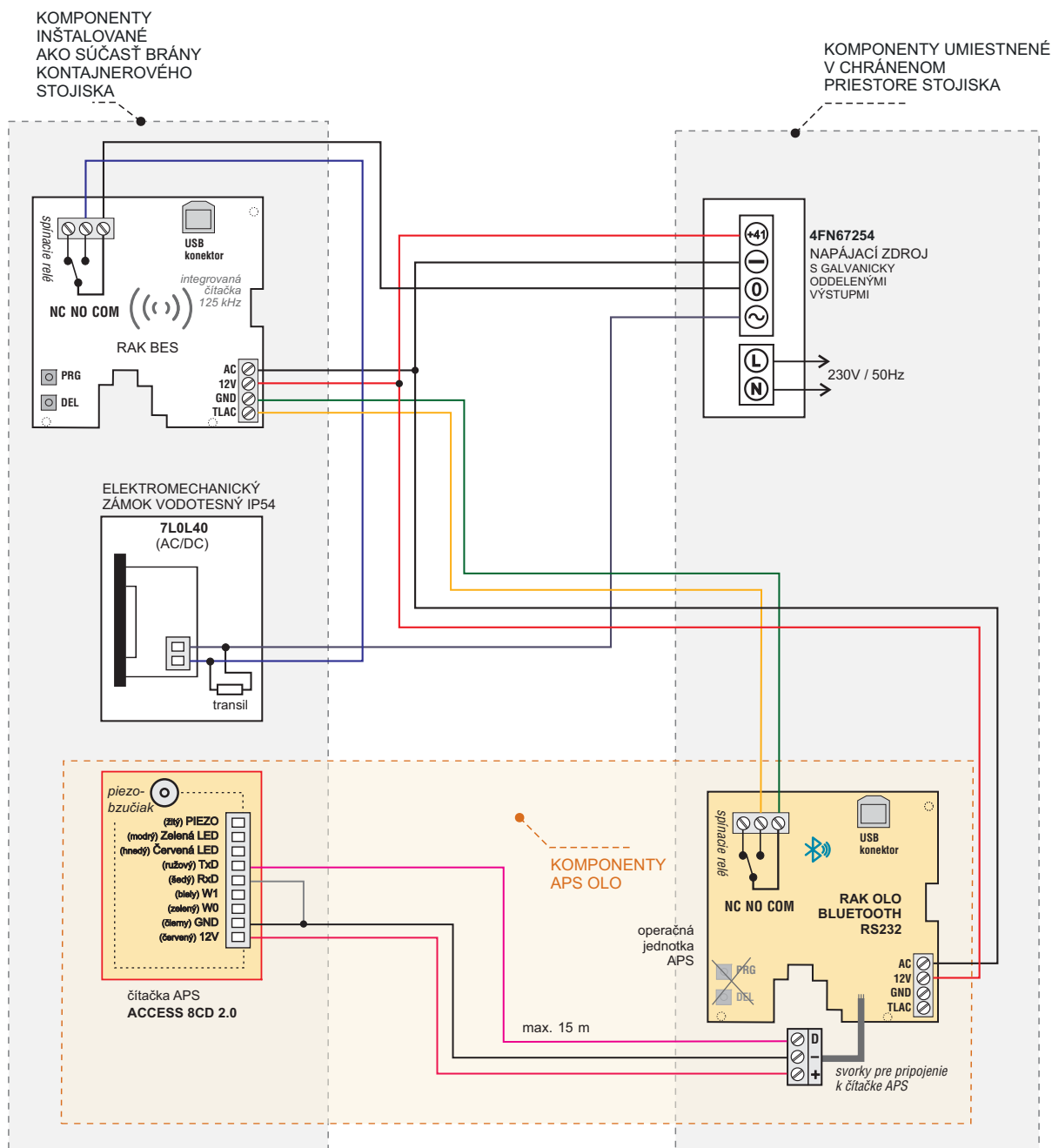




# SCHÉMA Č. 5

## PRIPOJENIE K SYSTÉMU RAK BES

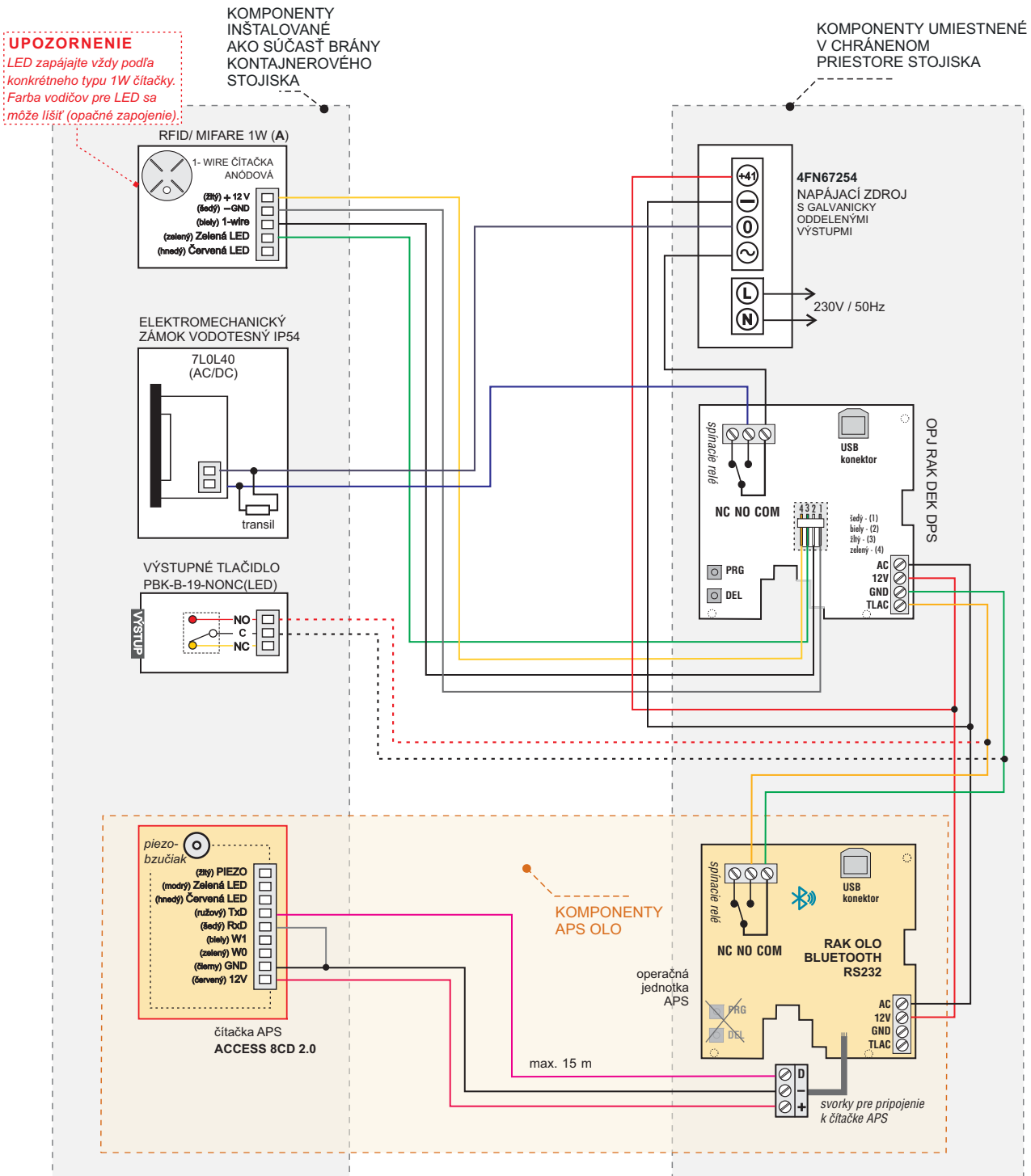
PRIPOJENIE APS - OLO SADY K BEZKONTAKTNÉMU PRÍSTUPOVÉMU SYSTÉMU (RFID) S OPJ RAK BES S INTEGROVANOU BEZKONTAKTNOU ČÍTAČKOU 125 kHz A ELEKTRICKÝM ZÁMKOM PRE KONTAJNEROVÉ STOJISKO S JEDNOU BRÁNOU, VÝSTUP KLUČKOU (KONTROLA - VSTUP)



# SCHÉMA Č. 6

## PRIPOJENIE K SYSTÉMU RAK DEK

PRIPOJENIE APS - OLO SADY K PRÍSTUPOVÉMU SYSTÉMU S OPJ RAK DEK S ELEKTRICKÝM ZÁMKOM, BEZKONTAKTNOU ČÍTAČKOU 1W ALEBO DOTYKOVOU PLOCHOU A VÝSTUPNÝM TLAČIDLOM PRE KONTAJNEROVÉ STOJISKO S JEDNOU BRÁNOU (KONTROLA - VSTUP)

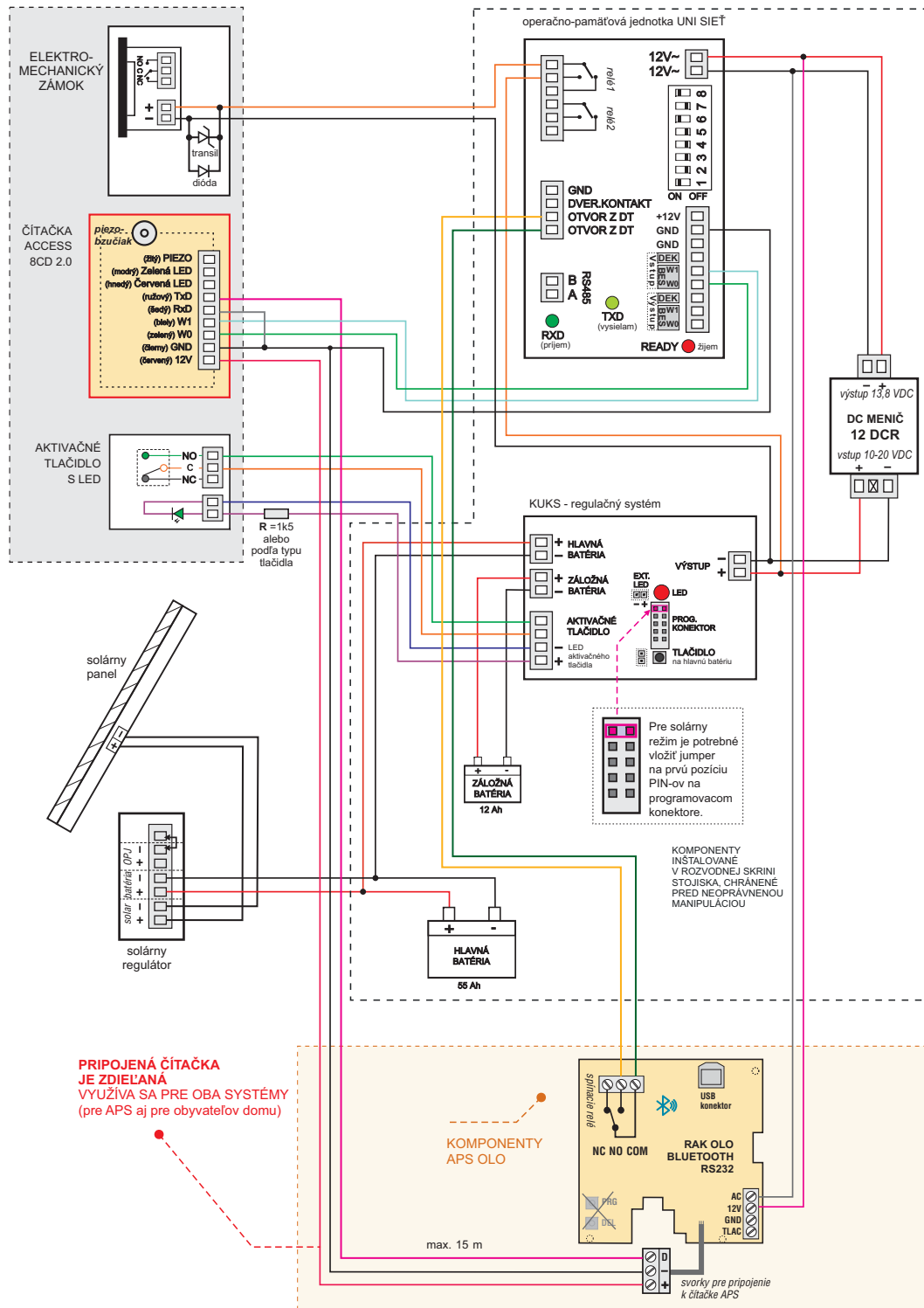


# SCHÉMA Č. 7

## PRIPOJENIE K SYSTÉMU SO SOLÁRNYM NAPÁJANÍM A KUKS

PRIPOJENIE APS - OLO SADY K PRÍSTUPOVÉMU SYSTÉMU S OPJ UNI SIEŤ S REGULAČNÝM SYSTÉMOM KUKS A NAPÁJANÍM BATÉRIOU A SOLÁRNYM PANELOM. SYSTÉM OBSAHUJE ELEKTRICKÝ ZÁMOK, BEZKONTAKTNÚ ČÍTAČKU PRE KONTAJNEROVÉ STOJISKO S JEDNOU BRÁNOU (KONTROLA - VSTUP)

**UPOZORNENIE:** Pre pripojenie APS - OLO sady k prístupovému systému, ktorý je napájaný len z batérie alebo z batérie dobijanej solárnym panelom **odporúčame pripojenie regulačného systému KUKS**, ktorý výrazným spôsobom šetrí kapacitu batérií a efektívne využíva energiu potrebnú pre prevádzku prístupového systému.





KOMPLEXNÉ SCHÉMY ZAPOJENIA APS  
S VYBRANÝMI PRÍSTUPOVÝMI SYSTÉMAMI



RYS®, Martinčekova 3, 821 09 Bratislava

tel: 02-53412923, fax: 02-53417096

email: [bezpecnebyvanie@rys.sk](mailto:bezpecnebyvanie@rys.sk)

[www.bezpecnebyvanie.sk](http://www.bezpecnebyvanie.sk)

[www.rys.sk](http://www.rys.sk)

2020