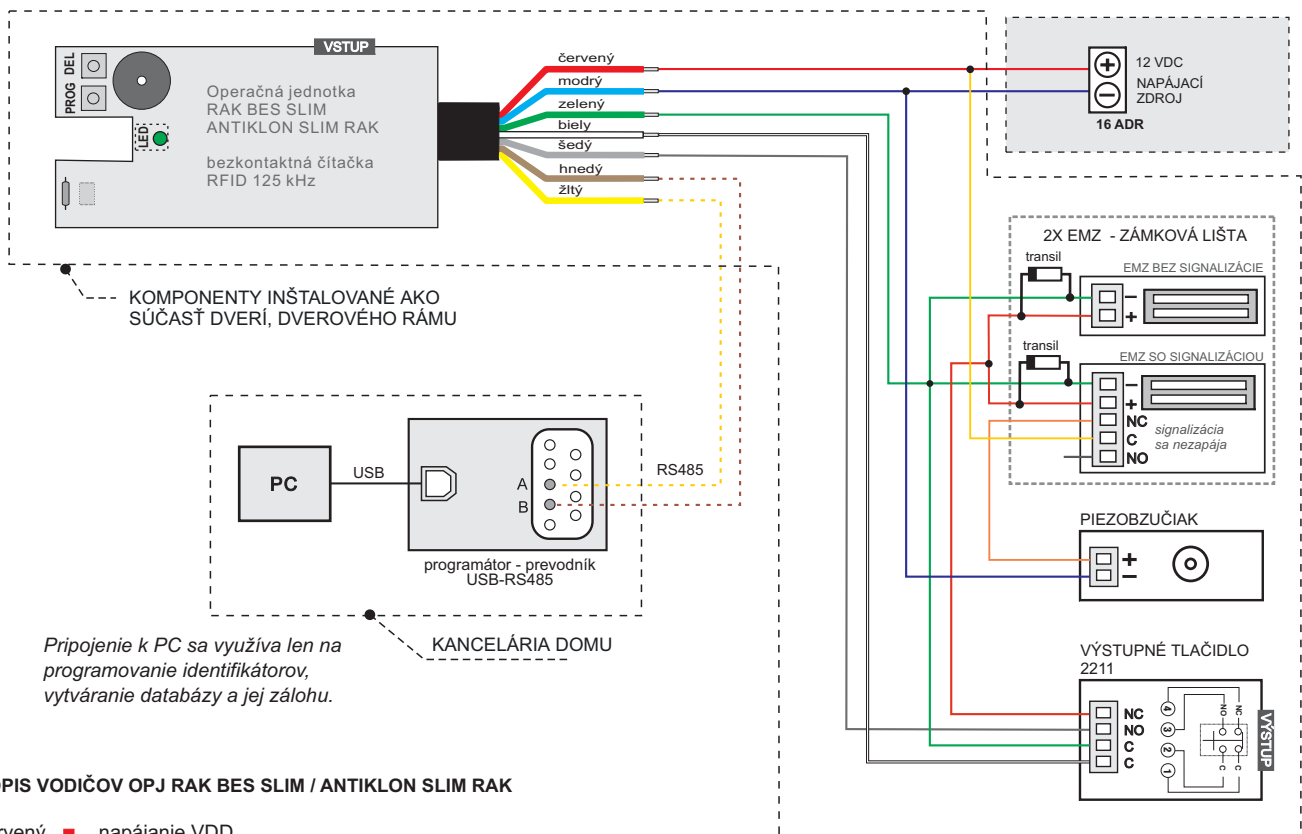


ZAPOJENIE PRÍSTUPOVÉHO SYSTÉMU RAK SLIM S DVEROVOU LIŠTOU S DVOMI ELEKTROMAGNETICKÝMI ZÁMKAMI, SIGNALIZÁCIA OTVORENIA DVERÍ, VÝSTUP POMOCOU VÝSTUPNÉHO TLAČIDLA, (KONTROLA - VSTUP),

Schéma zobrazuje zapojenie operačnej jednotky (OPJ) RAK SLIM s dverovou lištou s elektromagnetickými zámkami (EMZ). Systém v tomto zapojení umožňuje jednosmernú kontrolu dverí bez záznamu udalostí. Piezosignalizátor sa využíva na signalizáciu otvorenia dverí. V systéme je zapojený tak, že zvuková signalizácia znie počas celej doby otvorenia dverí / odblokovania EMZ. Na VSTUP sa využíva integrovaná bezkontaktná čítačka 125 kHz, ktorá je súčasťou OPJ RAK SLIM, odblokovanie zámkom je možné priložením bezkontaktného prívessku k čítačke. VÝSTUP je realizovaný pomocou výstupného tlačidla so spínacím aj rozopínacím kontaktom, ktoré zabezpečuje spoľahlivé odblokovanie EMZ aj v prípade zlyhania elektroniky OPJ.

Ak sa prístupový systém RAK BES SLIM používa pre aplikáciu s vyšším počtom identifikátorov, odporúčame využívať softvérové programovanie a zálohovanie databázy. Pre pripojenie k PC je potrebný programátor-prevodník RS485. Pripojenie k PC sa využíva len na aktualizáciu databázy vytvorenej v programe RAK do OPJ.



POPIS VODIČOV OPJ RAK BES SLIM / ANTIKLON SLIM RAK

červený	■	napájanie VDD
modrý	■	napájanie GND - OPJ
zelený	■	napájanie GND - elektrický zámok
biely	□	OUT - elektrický zámok
šedý	■	IN - externý impulz/výstupné tlačidlo
hnedý	■	RS485 - B
žltý	■	RS485 - A

Nastavenie režimu SPÍNACÍ / ROZOPÍNACÍ: **ROZOPÍNACÍ**
(Základné nastavenie výrobu je na Spínací režim. Postup zmeny režimu je uvedený v návode)

TYPOVÉ OZNAČENIE ZAPOJENÝCH TECHNICKÝCH PRVKOV

0012014007	- OPJ RAK BES SLIM, 125 kHz operačno-pamäťová jednotka (OPJ)
F0519000007	- dverová lišta s elektromagnetickými zámkami
16 ADR	- stabilizovaný napájací zdroj
2211	- výstupné tlačidlo (so spínacím a rozopínacím kontaktom)
E002871	- jednotónový piezobuzučiac PK 21N30WQ pre signalizáciu odblok .EZ
0022007002	- BES-2702 RFID programátor/prevodník USB-RS485
RAK	- PC so softwarom RAK

Zapojenie RAKSLIM-8 typ operačno-pamäťovej jednotky: RAK SLIM 1xOPJ, 2xEMZ, 1xVT, PIEZO	Dátum: 28.10.2022 Strana: 1xA4 1/1 Schéma č: RAK-SLIM-8_EMZ+PIEZO_VT
	ver.3-2022