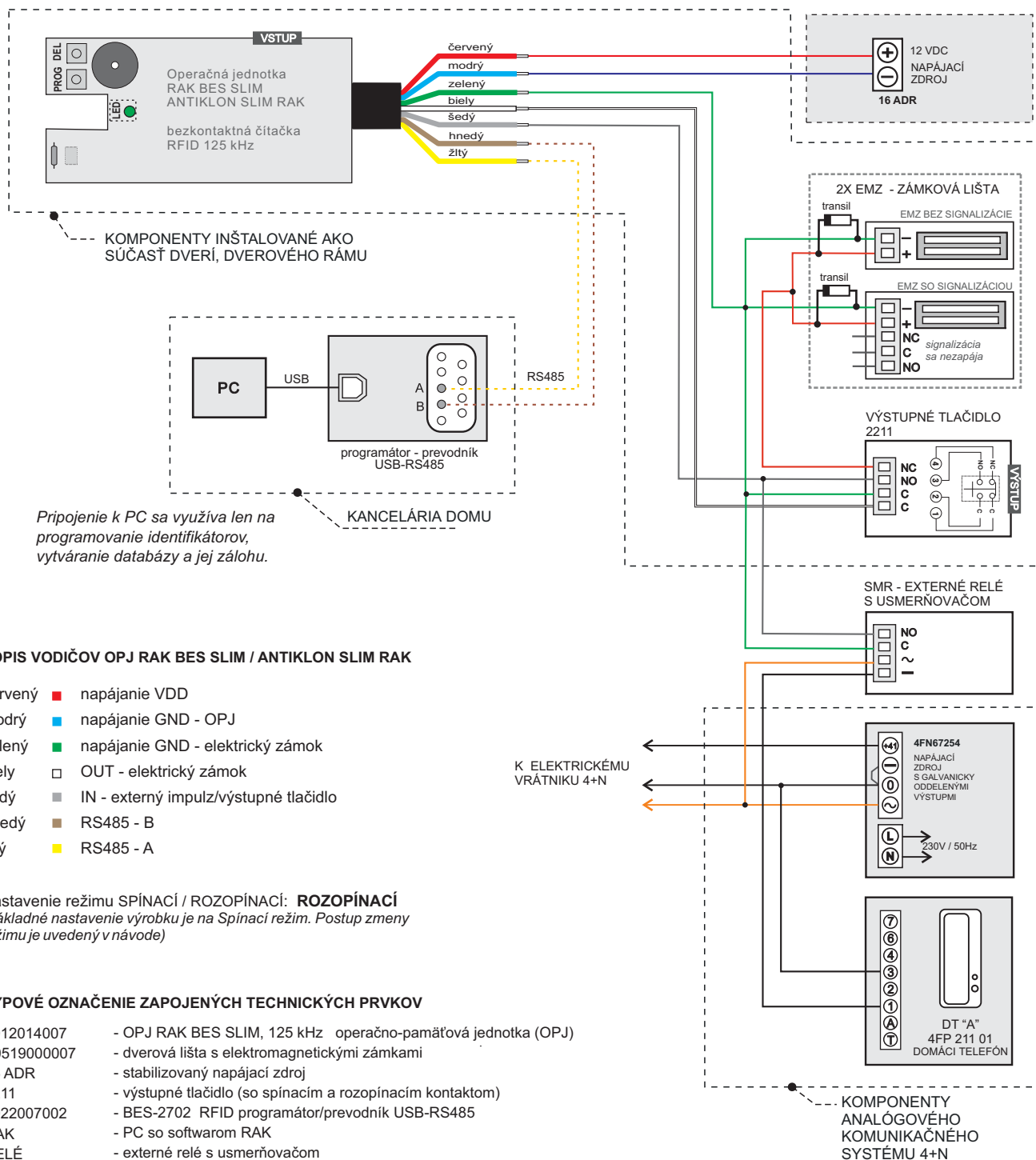


# ZAPOJENIE PRÍSTUPOVÉHO SYSTÉMU RAK SLIM S DVEROVOU LIŠTOU S DVOMI ELEKTROMAGNETICKÝMI ZÁMKAMI A PRIPOJENIE NA KOMUNIKAČNÝ ANALÓGOVÝ SYSTÉM 4+N, VÝSTUP POMOCOU VÝSTUPNÉHO TLAČIDLA (KONTROLA - VSTUP)

Schéma zobrazuje zapojenie operačnej jednotky (OPJ) RAK SLIM s dverovou lištou s elektromagnetickými zámkami (EMZ). Systém v tomto zapojení umožňuje jednosmernú kontrolu dverí bez záznamu udalostí. Signalizácia na EMZ sa nevyužíva. Na VSTUP sa využíva integrovaná bezkontaktná čítačka 125 kHz, ktorá je súčasťou OPJ RAK SLIM, odblokovanie zámkom je možné priložením bezkontaktného privesku k čítačke. VÝSTUP je realizovaný pomocou výstupného tlačidla so spínacím aj rozopínacím kontaktom, ktoré zabezpečuje spoľahlivé odblokovanie EMZ aj v prípade zlyhania elektroniky OPJ. Pripojenie ku komunikačnému systému 4+n je riešené pomocou externého relé s usmerňovačom, ktoré je paralelne pripojené k výstupnému tlačidlu.

Ak sa prístupový systém RAK BES SLIM používa pre aplikáciu s vyšším počtom identifikátorov, odporúčame využívať softvérové programovanie a zálohovanie databázy. Pre pripojenie k PC je potrebný programátor-prevodník RS485. Pripojenie k PC sa využíva len na aktualizáciu databázy vytvorenej v programe RAK do OPJ.



## POPIS VODIČOV OPJ RAK BES SLIM / ANTIKLON SLIM RAK

- červený ■ napájanie VDD
- modrý ■ napájanie GND - OPJ
- zelený ■ napájanie GND - elektrický zámok
- biely □ OUT - elektrický zámok
- šedý ■ IN - externý impulz/výstupné tlačidlo
- hnedý ■ RS485 - B
- žltý ■ RS485 - A

Nastavenie režimu SPÍNACÍ / ROZOPÍNACÍ: **ROZOPÍNACÍ**  
 (Základné nastavenie výrobné je na Spínací režim. Postup zmeny režimu je uvedený v návode)

## TYPOVÉ OZNAČENIE ZAPOJENÝCH TECHNICKÝCH PRVKOV

- |             |   |                                  |
|-------------|---|----------------------------------|
| 0012014007  | - OPJ RAK BES SLIM, 125 kHz                               | operačno-pamäťová jednotka (OPJ) |
| F0519000007 | - dverová lišta s elektromagnetickými zámkami             |                                  |
| 16 ADR      | - stabilizovaný napájací zdroj                            |                                  |
| 2211        | - výstupné tlačidlo (so spínacím a rozopínacím kontaktom) |                                  |
| 0022007002  | - BES-2702 RFID programátor/prevodník USB-RS485           |                                  |
| RAK         | - PC so softwarom RAK                                     |                                  |
| RELÉ        | - externé relé s usmerňovačom                             |                                  |
| 4FP67254    | - sieťový napájací pre analógový systém 4+n               |                                  |
| 4FP21101    | - domáci telefón analógový 4+n                            |                                  |