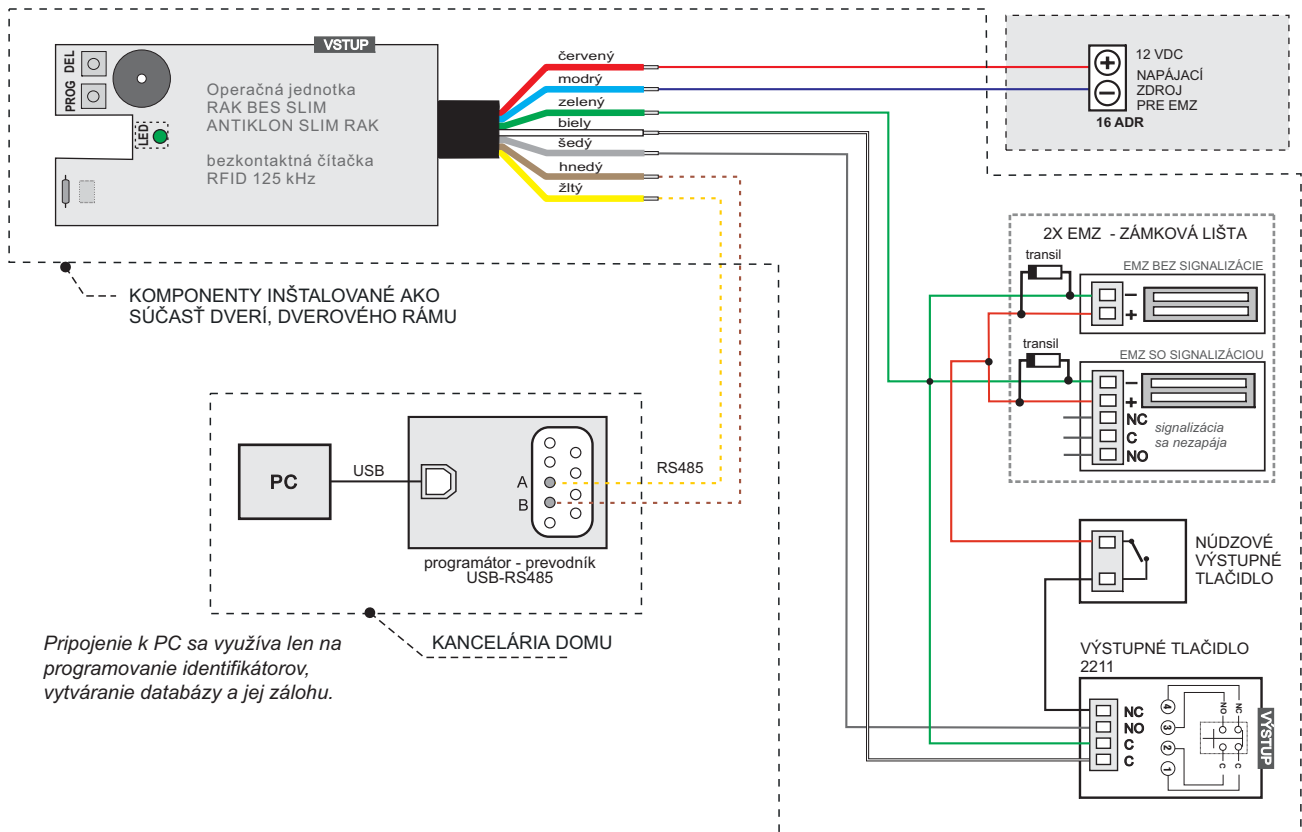


## ZAPOJENIE PRÍSTUPOVÉHO SYSTÉMU RAK SLIM S DVEROVOU LIŠTOU S DVOMI ELEKTROMAGNETICKÝMI ZÁMKAMI, A NÚDZOVÝM VÝSTUPNÝM TLAČIDLOM, VÝSTUP POMOCOU VÝSTUPNÉHO TLAČIDLA (KONTROLA - VSTUP),

Schéma zobrazuje zapojenie operačnej jednotky (OPJ) RAK SLIM s dverovou lištou s elektromagnetickými zámkami (EMZ). Systém v tomto zapojení umožňuje jednosmernú kontrolu dverí bez záznamu udalostí. Signalizácia na EMZ sa nevyužíva. Na VSTUP sa využíva integrovaná bezkontaktná čítačka 125 kHz, ktorá je súčasťou OPJ RAK SLIM, odblokovanie zámkom je možné priložením bezkontaktného privesku k čítačke. VÝSTUP je realizovaný pomocou výstupného tlačidla so spínacím aj rozopínacím kontaktom. V prípade ohrozenia života je možné použiť núdzové výstupné tlačidlo pre trvalé odblokovanie dverí.

Ak sa prístupový systém RAK BES SLIM používa pre aplikáciu s vyšším počtom identifikátorov, odporúčame využívať softvérové programovanie a zálohovanie databázy. Prepripojenie k PC je potrebný programátor-prevodník Rs485. Pripojenie k PC sa využíva len na aktualizáciu databázy vytvorenej v programe RAK do OPJ.



### POPIS VODIČOV OPJ RAK BES SLIM / ANTIKLON SLIM RAK

červený	■	napájanie VDD
modrý	■	napájanie GND - OPJ
zelený	■	napájanie GND - elektrický zámok
biely	□	OUT - elektrický zámok
šedý	■	IN - externý impulz/výstupné tlačidlo
hnedý	■	RS485 - B
žltý	■	RS485 - A

Nastavenie režimu SPÍNACÍ / ROZOPÍNACÍ: **ROZOPÍNACÍ**  
(Základné nastavenie výroby je na Spínací režim. Postup zmeny režimu je uvedený v návode)

### TYPOVÉ OZNAČENIE ZAPOJENÝCH TECHNICKÝCH PRVKOV

0012014007	- OPJ RAK BES SLIM, 125 kHz	operačno-pamäťová jednotka (OPJ)
F0519000007	- dverová lišta s elektromagnetickými zámkami	
16 ADR	- stabilizovaný napájací zdroj	
2211	- výstupné tlačidlo (so spínacím a rozopínacím kontaktom)	
CPK-861A	- núdzové výstupné tlačidlo resetovateľné	
0022007002	- BES-2702 RFID programátor/prevodník USB-RS485	
RAK	- PC so softwarom RAK	

Zapojenie RAKSLIM-4 typ operačno-pamäťovej jednotky: <b>RAK SLIM</b> 1xOPJ, 2xEMZ, 1xVT, 1xNVT	Dátum: 28.10.2022 Strana: 1xA4 1/1 Schéma č.: <b>RAK-SLIM-4_EMZ_VT-NVT</b> ver.3-2022
---	---