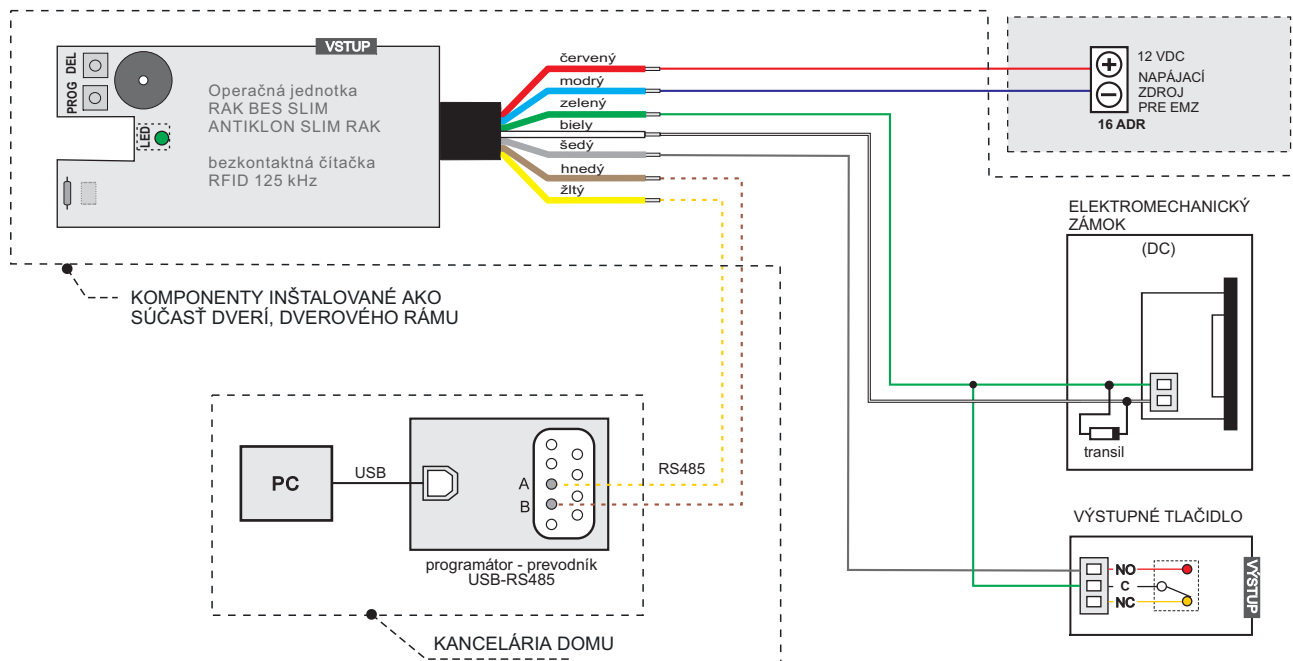


ZAPOJENIE PRÍSTUPOVÉHO SYSTÉMU RAK SLIM S ELEKTROMECHANICKÝM ZÁMKOM DC NAPÁJANÍM, VÝSTUP POMOCOU VÝSTUPNÉHO TLAČIDLA (KONTROLA - VSTUP),

Schéma zobrazuje základné zapojenie operačnej jednotky (OPJ) RAK SLIM s jednosmerným (DC) elektromechanickým zámkom (EZ). Systém v tomto zapojení umožňuje jednosmernú kontrolu dverí bez záznamu udalostí. Na VSTUP sa využíva integrovaná bezkontaktná čítačka 125 kHz, ktorá je súčasťou OPJ RAK SLIM, odblokovanie zámku je možné priložením bezkontaktného prívessku k čítačke. VÝSTUP je realizovaný pomocou výstupného tlačidla.

V prípade, že sa prístupový systém RAK BES SLIM používa pre aplikáciu s vyšším počtom identifikátorov, odporúčame využívať softvérové programovanie a zálohovanie databázy. Pre pripojenie k PC je potrebný programátor-prevodník Rs485. Pripojenie k PC sa využíva len na aktualizáciu databázy vytvorenej v programe RAK do OPJ.



POPIS VODIČOV OPJ RAK BES SLIM / ANTIKLON SLIM RAK

- červený ■ napájanie VDD
- modrý ■ napájanie GND - OPJ
- zelený ■ napájanie GND - elektrický zámok
- biely □ OUT - elektrický zámok
- šedý ■ IN - externý impulz/výstupné tlačidlo
- hnedý ■ RS485 - B
- žltý ■ RS485 - A

Nastavenie režimu SPÍNACÍ / ROZOPÍNACÍ: **SPÍNACÍ**
 (Základné nastavenie výrobku je na Spínací režim. Postup zmeny režimu je uvedený v návode)

TYPOVÉ OZNAČENIE ZAPOJENÝCH TECHNICKÝCH PRVKOV

- 0012014007 - OPJ RAK BES SLIM, 125 kHz operačno-pamäťová jednotka (OPJ)
- 30E10 - elektromechanický zámok 12 VDC
- 16 ADR - stabilizovaný napájací zdroj
- PBK-B-19-NONC(LED) - výstupné tlačidlo
- 0022007002 - prevodník USB-RS485
- RAK - PC so softwarom RAK