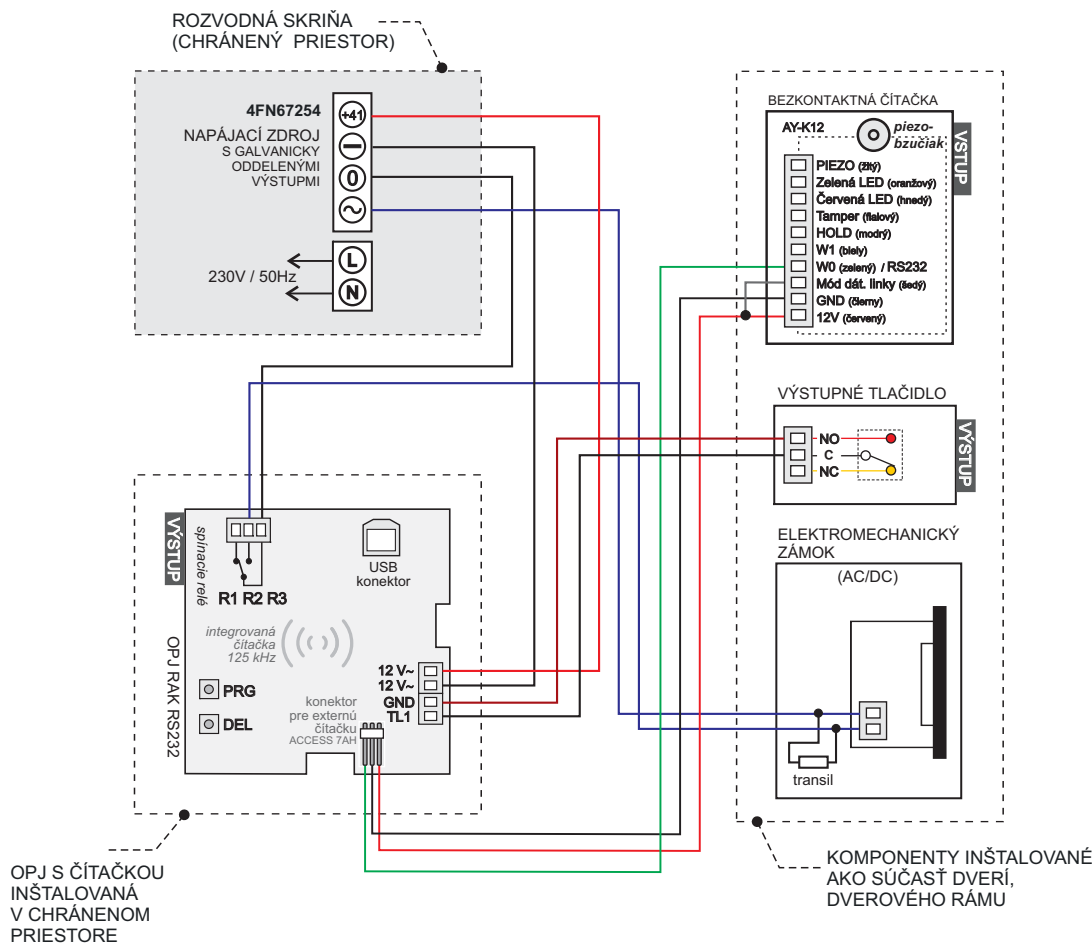


# ZAPOJENIE SYSTÉMU RAK S OPJ RAK BES S ČÍTAČKOU AY-K12C (AY-L12C) SO SIEŤOVÝM NAPÁJAČOM (GALVANICKY ODDELENÉ VÝSTUPY), S ELEKTROMECHANICKÝM ZÁMKOM S AC NAPÁJANÍM, VÝSTUP POMOCOU VÝSTUPNÉHO TLAČIDLA (KONTROLA - VSTUP)

Schéma zobrazuje zapojenie operačnej jednotky (OPJ) RAK RS232 s elektromechanickým zámkom (EZ) s AC napájaním. RAK RS232 je operačná jednotka s integrovanou bezkontaktnou čítačkou a 3-pinovým konektorom pre pripojenie ďalšej externej bezkontaktnéj čítačky AY-K12C alebo AY-L12C. **Pre využívanie RS232 komunikácie je potrebné na čítačke správne zapojiť šedý vodič (Mód dátovej linky) - pripája sa na červený vodič napájania (12V), pri takomto zapojení slúži zelený vodič W0 ako RS232 linka.** Vzdialenosť medzi OPJ a čítačkou môže byť **max. 15m**. V tomto zapojení sa integrovaná čítačka v OPJ nevyužíva, dôvodom môže byť nedostatok miesta pre osadenie OPJ v tesnej blízkosti dverí, prípadne nutnosť použiť čítačku odolnú voči poveternostným vplyvom apod.

Systém v tomto zapojení umožňuje jednosmernú kontrolu dverí bez záznamu udalostí. Na VSTUP sa využíva pripojená externá čítačka a na VÝSTUP výstupné tlačidlo. V systéme je zapojený elektrický zámok so striedavým napájaním na svorkách R2 a R3 (svorka R1 sa využíva pri zapojení inverzných zámkov napr. elektromagnetov). OPJ obsahuje piezobuzičiak, ktorý signalizuje priloženie identifikátora a tiež odblokovanie dverí. OPJ RAK neobsahuje záznamník udalostí, preto o vstupe a výstupe nie sú vytvárané žiadne záznamy.

Pri inštalácii OPJ RAK odporúčame použiť vždy samostatné napájanie pre OPJ a samostatný zdroj pre EZ, alebo použiť jeden zdroj s galvanicky oddelenými výstupnými napätiami (napr. 4FN67254). Pri použití jedného zdroja bez galvanického oddelenia výstupov pre elektrický zámok aj napájanie OPJ sa výrazne zvyšuje riziko prepäťových špičiek, ktoré ovplyvňujú stabilitu funkcie OPJ.



## TYPOVÉ OZNAČENIE ZAPOJENÝCH TECHNICKÝCH PRVKOV

0012017003	- operačno-pamäťová jednotka RAK ACCESS RS232 s integrovanou čítačkou 125 kHz
AY-K12C	- bezkontaktná čítačka (alternatíva AY-L12C)
PBK-B-19-NONC(LED)	- výstupné tlačidlo
30B10	- elektromechanický zámok (EZ) 6-14 V AC/DC
BZW 06-10B	- transil 12 V AC
4FP67254	- sieťový napájač, galvanicky oddelené výstupné napätia
RAK	- PC so softwarom RAK

## ODPORÚČANÉ PREPOJOVACIE KÁBLE A ICH DĹŽKA

Odporúčané káble: **2 x UTP [(4x2)x2]**

Odporúčaná vzdialenosť komponentov:

- OPJ - externá čítačka AY-K12C: max. 15 m
- OPJ - PC: USB, 2m

<b>Zapojenie RAK-22</b> typ operačno-pamäťovej jednotky: <b>RAK RS232</b> 1xOPJ, 1xAAY-K12, 1xEZ, 1xSN, 1xVT	Dátum: 27.10.2022
	Strana: 1xA4 1/1
Schéma č: <b>RAK-22-RS232_EZ-AC-VT_AY</b>	
	ver.3-2022