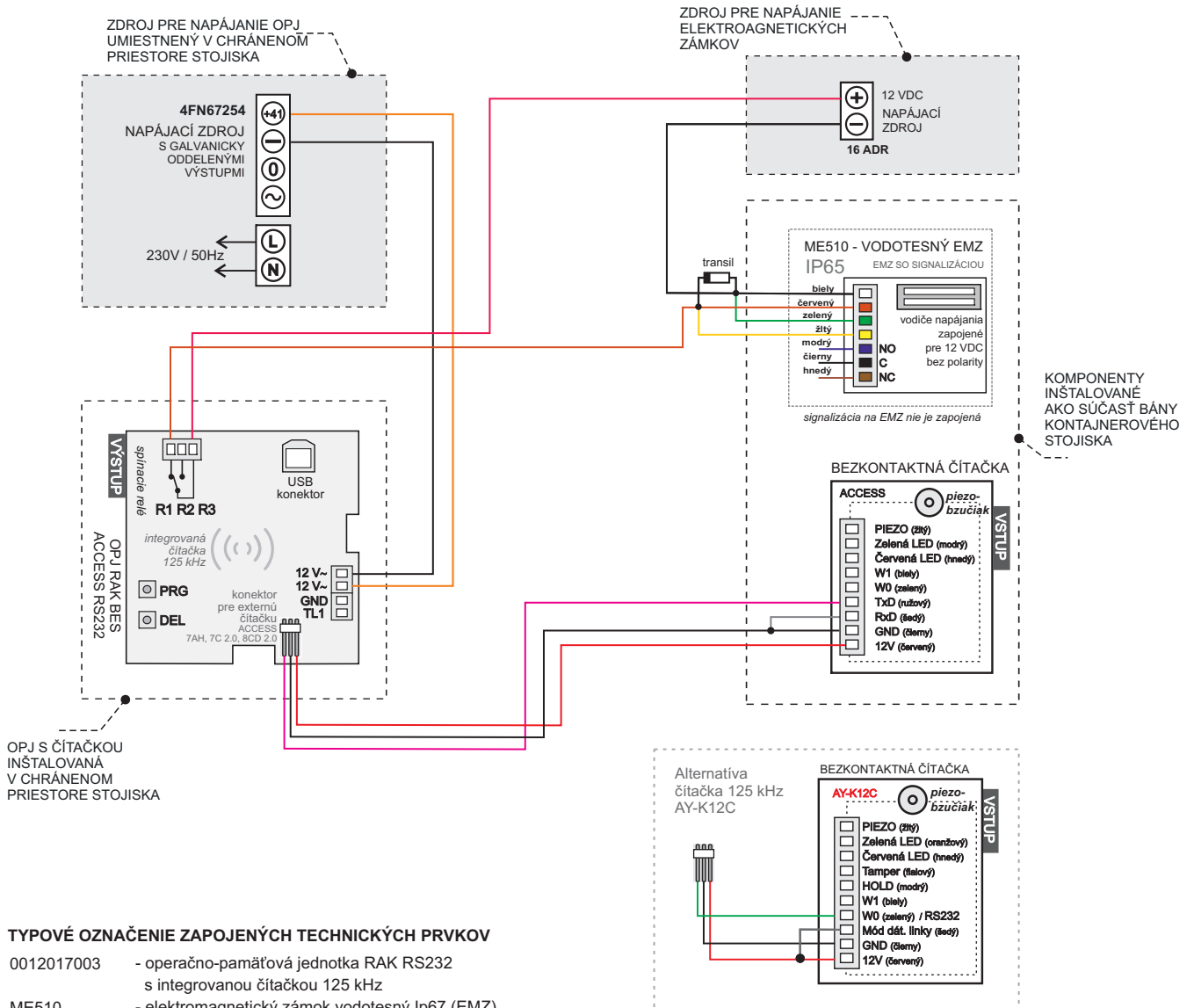


ZAPOJENIE SYSTÉMU RAK S OPJ RAK BES S EXTERNOU ČÍTAČKOU S JEDNÝM VODOTESNÝM ELEKTROMAGNETICKÝM ZÁMKOM NA KONTAJNEROVOM STOJISKU (KONTROLA - VSTUP/VÝSTUP)

Schéma zobrazuje zapojenie operačnej jednotky (OPJ) RAK RS232 s vodotesným elektromagnetickým zámkom (EMZ) na kontajnerovom stojisku. RAK RS232 je operačná jednotka s integrovanou bezkontaktnou čítačkou a 3-pinovým konektorom pre pripojenie ďalšej externej bezkontaktné čítačky (pripojenie vodičov dátovej komunikácie Rxd, TxD). Vzdialenosť medzi OPJ a čítačkou môže byť max. 15m.

Systém v tomto zapojení umožňuje obojsmernú kontrolu dverí bez záznamu udalostí. Na VSTUP a VÝSTUP sa využíva pripojená externá čítačka. V systéme je zapojený elektromagnetický zámok na svorkách R1a R3, signalizácia EMZ pre kontrolu stavu dverí sa nezapája. OPJ obsahuje piezobzučiac, ktorý signalizuje priloženie identifikátora a tiež odblokovanie dverí. OPJ RAK neobsahuje záznamník udalostí, preto o vstupe a výstupe nie sú vytvárané žiadne záznamy.

Pri inštalácii OPJ RAK odporúčame použiť vždy samostatné napájanie pre OPJ a samostatný zdroj pre EMZ. Pri použití jedného zdroja bez galvanického oddelenia výstupov pre elektrický zámok aj napájanie OPJ sa výrazne zvyšuje riziko prepät'ových špičiek, ktoré ovplyvňujú stabilitu funkcie OPJ.



TYPOVÉ OZNAČENIE ZAPOJENÝCH TECHNICKÝCH PRVKOV

- | | |
|------------|--------------------------------------------------------------------------------------------------------------------------------------------------------------|
| 0012017003 | - operačno-pamäťová jednotka RAK RS232 s integrovanou čítačkou 125 kHz |
| ME510 | - elektromagnetický zámok vodotesný Ip67 (EMZ) |
| ACCESS | - bezkontaktná čítačka 7AH 125 kHz alebo AY-K12C (pozor pri AY-K12C je rozdielne zapojenie vodičov čítačky) 7C 2.0 Mifare Classic, 8CD 2.0 DESFire 13,56MHz) |
| 16 ADR | - stabilizovaný napájací zdroj |
| 4FP67254 | - sieťový napájač, galvanicky oddelené výstupné napätia |
| RAK | - PC so softwarom RAK |

ODPORÚČANÉ PREPOJOVACIE KÁBLE A ICH DĹŽKA

Odporúčané káble: **2 x UTP [(4x2)x2]**

Odporúčaná vzdialenosť komponentov:

- OPJ - externá čítačka ACCESS: max. 15 m
- OPJ - PC: USB, 2m

Zapojenie RAK-21 typ operačno-pamäťovej jednotky: RAK RS232 1xOPJ, 1xAccess, 1xEMZ, 2xSN	Dátum: 28.10.2022
	Strana: 1xA4 1/1
Schéma č.: RAK-12-IDS_EMZ	
	ver.3-2022