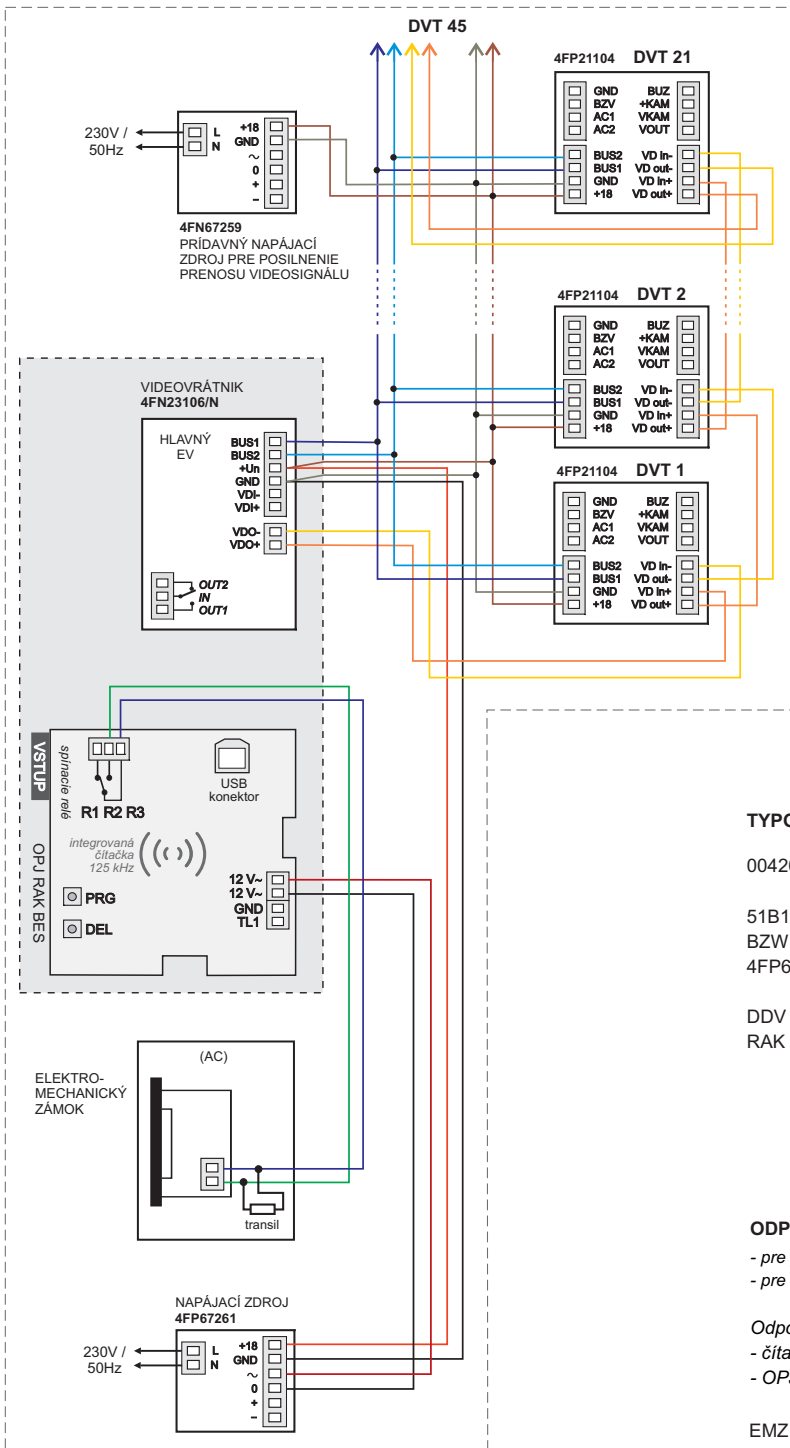


ZAPOJENIE PRÍSTUPOVÉHO SYSTÉMU RAK BES S ELEKTROMECHANICKÝMI ZÁMKAMI S AC NAPÁJANÍM, PRE JEDNY DVERE A PREPOJENIE NA DIGITÁLNY DOROZUMEIVACÍ VIDEO SYSTÉM BUS, VÝSTUP KĽUČKOU (KONTROLA - VSTUP),

Schéma znázorňuje zapojenie operačnej jednotky OPJ RAK BES a elektrického zámku so striedavým napájaním. OPJ slúži aj na zvukovú signalizáciu odblokovania zámku. Na odblokovanie dverí sa pre vstup využíva bezkontaktná čítačka integrovaná v OPJ. Výstup z objektu je realizovaný pomocou dverovej kľúčky. OPJ RAK neobsahuje záznamník udalostí, preto o vstupe a výstupe nie sú vytvárané žiadne záznamy. OPJ obsahuje piezobzučiak, ktorý signalizuje priloženie identifikátora a tiež odblokovanie dverí.

Schéma znázorňuje aj prepojenie prístupového systému s digitálnym komunikačným VIDEO systémom BUS.

Pri inštalácii OPJ RAK odporúčame použiť vždy samostatné napájanie pre OPJ a samostatný zdroj pre EZ, alebo použiť jeden zdroj s galvanicky oddelenými výstupnými napätiami (napr. 4FN67255, viď. schéma zapojenia). Pri použití jedného zdroja bez galvanického oddelenia výstupov pre elektrický zámok aj napájanie OPJ sa výrazne zvyšuje riziko prepäťových špičiek, ktoré ovplyvňujú stabilitu funkcie OPJ.



V prípade horšej kvality videosignálu sa poraďte o zapojení **videorozbočovačov** do systému. Aktívne videorozbočovače 4FN16902 a 4FN16904 sú zariadenia určené na zosilnenie videosignálu pri veľkom úbytku úrovne signálu na dlhom vedení a na rozbočenie videosignálu na viac videotelefónov alebo vetiev systému (1 rozbočovač na max. 4 VDT / vetvy).

TYPOVÉ OZNAČENIE ZAPOJENÝCH TECHNICKÝCH PRVKOV

- 0042010001 - operačno-pamäťová jednotka RAK BES s bezkontaktnou čítačkou 125 kHz
- 51B10 - elektromechanický zámok (EZ) 6-14 V AC/DC
- BZW 06-10B - transil 12 V AC
- 4FP67261 - sieťový napájač, galvanicky oddelené výstupné napätia, video BUS
- DDV - komponenty digitálneho video systému
- RAK - PC so softwarom RAK

ODPORÚČANÉ PREPOJOVACIE KÁBLE A ICH DĹŽKA

- pre prístupový systém: **2 x UTP [(4x2)x2]**
- pre komunikačný systém: typ kábla uvedený v návode na montáž podľa dĺžky vedenia

Odporúčaná vzdialenosť komponentov:

- čítačka - OPJ: max. 30 m
- OPJ - PC: USB, 2m

EMZ - zdroj: Vzdialenosť spotrebiča (EMZ) od zdroja by mala byť čo najkratšia. Túto vzdialenosť je možné vypočítať pomocou elektrotechnických tabuliek. Ako veľičiny sa používajú výstupné napätie zdroja, prierez vodiča a materiál, z ktorého je vyrobený, záťaž a požadované napätie.