

# ZAPOJENIE PRÍSTUPOVÉHO SYSTÉMU RAK DEK S ELEKTROMECHANICKÝMI ZÁMKAMI S AC NAPÁJANÍM, PRE DVOJE DVERE A PREPOJENIE NA DVOJVODIČOVÝ DOROZUMIEVACÍ SYSTÉM 2-BUS, VÝSTUP KĽUČKOU (KONTROLA - VSTUP),

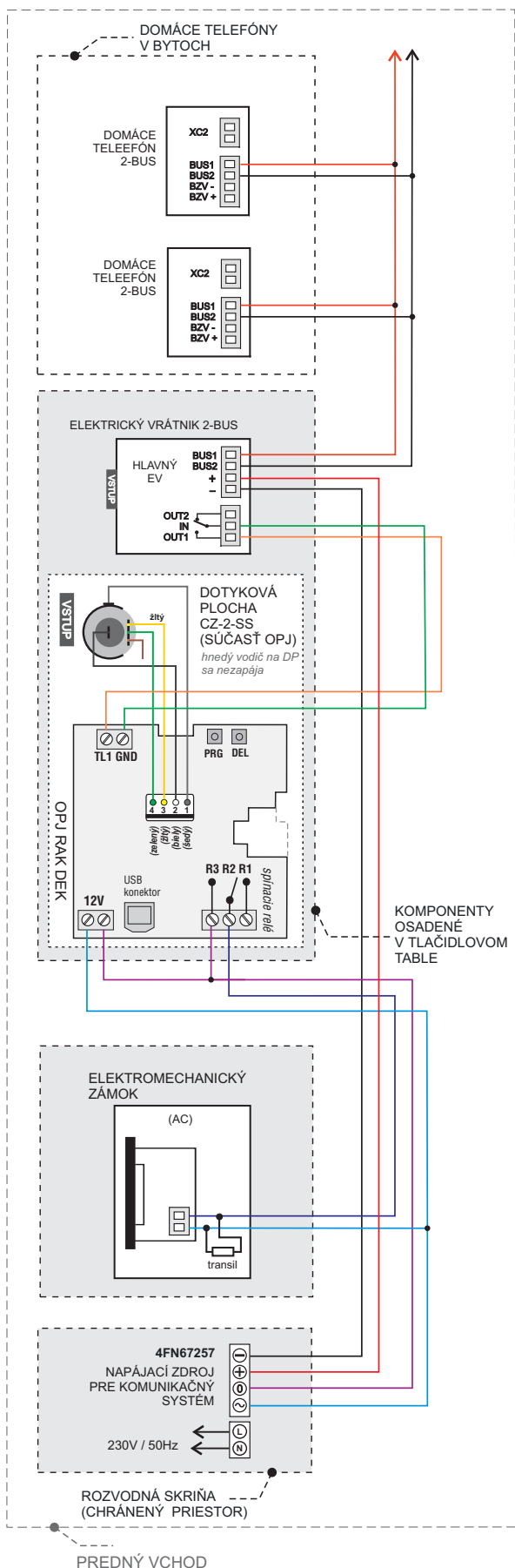


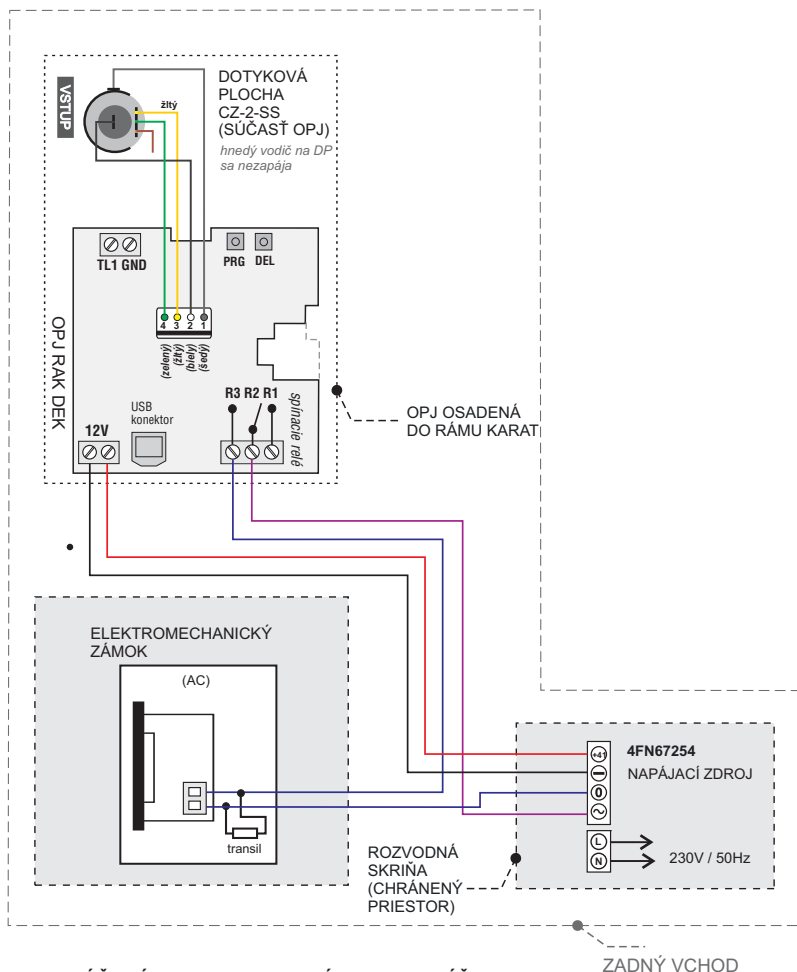
Schéma znázorňuje zapojenie pre elektrický zámok so striedavým napájaním. OPJ slúži aj na zvukovú signalizáciu odblokovania zámku. Na odblokovanie dverí sa pre vstup využíva dotyková plocha (DP) pripojená k OPJ (komplet OPJ sa dodáva spolu s DP). Výstup z objektu je realizovaný pomocou dverovej kľučky. OPJ RAK neobsahuje záznamník udalostí, preto o vstupe a výstupe nie sú vytvárané žiadne záznamy. OPJ obsahuje piezozbuzičiak, ktorý signalizuje priloženie identifikátora a tiež odblokovanie dverí.

Pri zapojení dotykového panela so 4 vodičmi je možná signalizácia len za pomoci 1 LED - zelenej (hnedý vodič sa nezapája). Pokiaľ je dotyková plocha na OPJ RAK DEK zapájaná dodatočne, musí byť dodržané farebné zapojenie vodičov.

Pri inštalácii OPJ RAK odporúčame použiť vždy samostatné napájanie pre OPJ a samostatný zdroj pre EZ, alebo použiť jeden zdroj s galvanicky oddelenými výstupnými napätiami (napr. 4FN67254, viď. schéma zapojenia). Pri použití jedného zdroja bez galvanického oddelenia výstupov pre elektrický zámok aj napájanie OPJ sa výrazne zvyšuje riziko prepätových špičiek, ktoré ovplyvňujú stabilitu funkcie OPJ.

### TYPOVÉ OZNAČENIE ZAPOJENÝCH TECHNICKÝCH PRVKOV

- 0042010002 - operačno-pamäťová jednotka RAK DEK s dotykovou plochou CZ-2-S s LED
- 30B10 - elektromechanický zámok (EZ) 6-14 V AC/DC
- BZW 06-10B - transil 12 V AC
- 4FP67257 - sieťový napájač 2-BUS systém
- 4FP67256 - sieťový napájač, galvanicky oddelené výstupné napätia, 4+n systém
- DDS - komponenty 2-BUS systému
- RAK - PC so softwarom RAK



### ODPORÚČANÉ PREPOJOVACIE KÁBLE A ICH DĽŽKA

- pre prístupový systém: 2 x UTP [(4x2)x2]
- pre komunikačný systém: typ kábla uvedený v návode na montáž podľa dĺžky vedenia

Odporúčaná vzdialenosť komponentov:

- DP - OPJ: max. 15 m
- OPJ - PC: USB, 2m

EMZ - zdroj: Vzdialenosť spotrebiča (EMZ) od zdroja by mala byť čo najkratšia. Túto vzdialenosť je možné vypočítať pomocou elektrotechnických tabuliek. Ako veľičiny sa používajú výstupné napätie zdroja, prierez vodiča a materiál, z ktorého je vyrobený, záťaž a požadované napätie.

<b>Zapojenie RAK-18</b> typ operačno-pamäťovej jednotky: <b>RAK DEK</b> 2xOPJ, 2xEZ, 2xDP, DDS	Dátum: 27.10.2022
	Strana: 1x4A 1/1
www.rak.sk 	Schéma č.: <b>RAK-18_EZ-AC_2-BUS</b>
	ver.3-2022