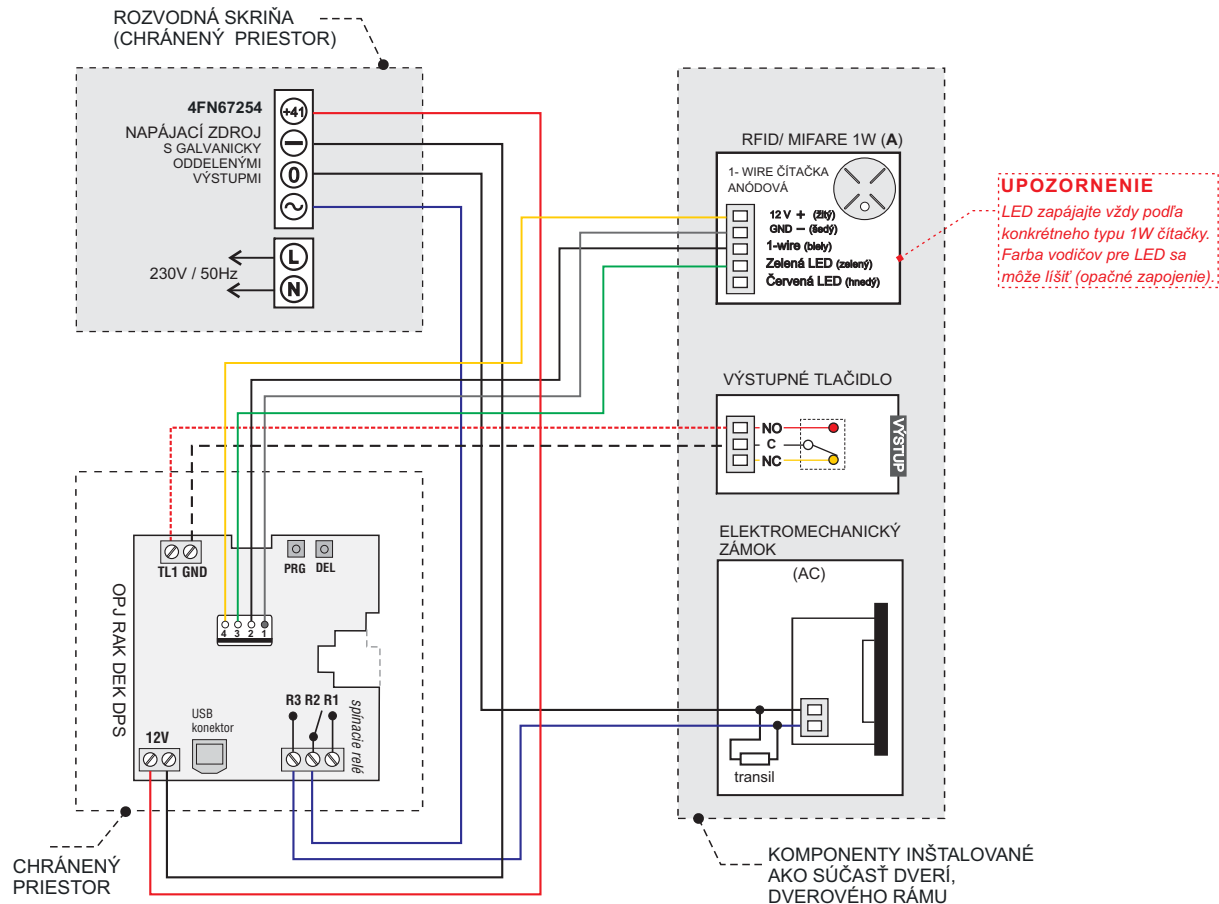


# ZAPOJENIE PRÍSTUPOVÉHO SYSTÉMU RAK DEK S BEZKONTAKTNOU ČÍTAČKOU 1W (ANÓDOVÁ) - IButton DATA VÝSTUP, S ELEKTROMECHANICKÝM ZÁMKOM S AC NAPÁJANÍM, VÝSTUP KĽUČKOU(KONTROLA - VSTUP),

Schéma zobrazuje zapojenie operačnej jednotky (OPJ) RAK DEK s elektromechanickým zámkom (EZ) s AC napájaním. Systém v tomto zapojení umožňuje jednosmernú kontrolu dverí bez záznamu udalostí. Na VSTUP sa využíva „anódová“ bezkontaktná čítačka 1W (RFID 125 kHz alebo MIFARE 13,56 Mhz), ktorá sa pripája na konektor pre dotykovú plochu (DP). Bezkontaktná čítačka typu 1W je špeciálna čítačka s 1-wire protokolom využívaným v iButton (DEK) systémoch, preto môže byť jednoducho zamenená za dotykovú plochu bez potreby meniť iné zariadenia v systéme. Pre optickú signalizáciu sa na bezkontaktnú čítačku využíva iba jedna LED (v schéme zapojená zelená), ktorá v pokojovom stave pravidelne bliká a pri odblokovaní dverí svieti.

VÝSTUP z objektu je realizovaný pomocou dverovej kľúčky. Do systému môže byť zapojené aj odblokovacie tlačidlo s prepínacím kontaktom na svorky TL1 / GND a môže sa použiť na odblokovanie dverí pre vstup návštevy so vzdialeného stanoviska, napr. vrátnice, kancelárie a pod. OPJ RAK neobsahuje záznamník udalostí, preto o vstupe a výstupe nie sú vytvárané žiadne záznamy. OPJ obsahuje piezozbuziák, ktorý signalizuje priloženie identifikátora a tiež odblokovanie dverí.

Pri inštalácii OPJ RAK odporúčame použiť vždy samostatné napájanie pre OPJ a samostatný zdroj pre EZ, alebo použiť jeden zdroj s galvanicky oddelenými výstupnými napätiami (napr. 4FN67254, viď. schéma zapojenia). Pri použití jedného zdroja bez galvanického oddelenia výstupov pre elektrický zámok aj napájanie OPJ sa výrazne zvyšuje riziko prepät'ových špičiek, ktoré ovplyvňujú stabilitu funkcie OPJ.



## TYPOVÉ OZNAČENIE ZAPOJENÝCH TECHNICKÝCH PRVKOV

0032010001	- operačno-pamäťová jednotka RAK DEK
1W-H5-05-M12	- bezkontaktná čítačka 1W - anódová, 125 kHz, LED, šróbovacía (môže byť nahradená 1W čítačkami 13,56 MHz - Mifare - anódová)
30B10	- elektromechanický zámok (EZ) 6-14 V AC/DC
BZW 06-10B	- transil 12 V AC
4FP67254	- sieťový napájač, galvanicky oddelené výstupné napätia
PBK-B-19-NONC(LED)	- odblokovacie tlačidlo, 1x prepínací kontakt
RAK	- PC so softwarom RAK

## ODPORUČANÉ PREPOJOVACIE KÁBLE A ICH DĽŽKA

Odporúčané káble: **2 x UTP [(4x2)x2]**

Odporúčaná vzdialenosť komponentov:

- 1W čítačka - OPJ: max. 15 m

- OPJ - PC: USB, 2m

Zapojenie RAK-1-1WA typ operačno-pamäťovej jednotky: <b>RAK DEK + RFID/MIFARE (A)</b> 1xOPJ, 1xEZ, 1xVT, 1x1WA	Dátum: 27.10.2022 Strana: 1x A4 1/1 Schéma č: <b>RAK-1_EZ-AC_VT-1WA</b>
	ver.3-2022