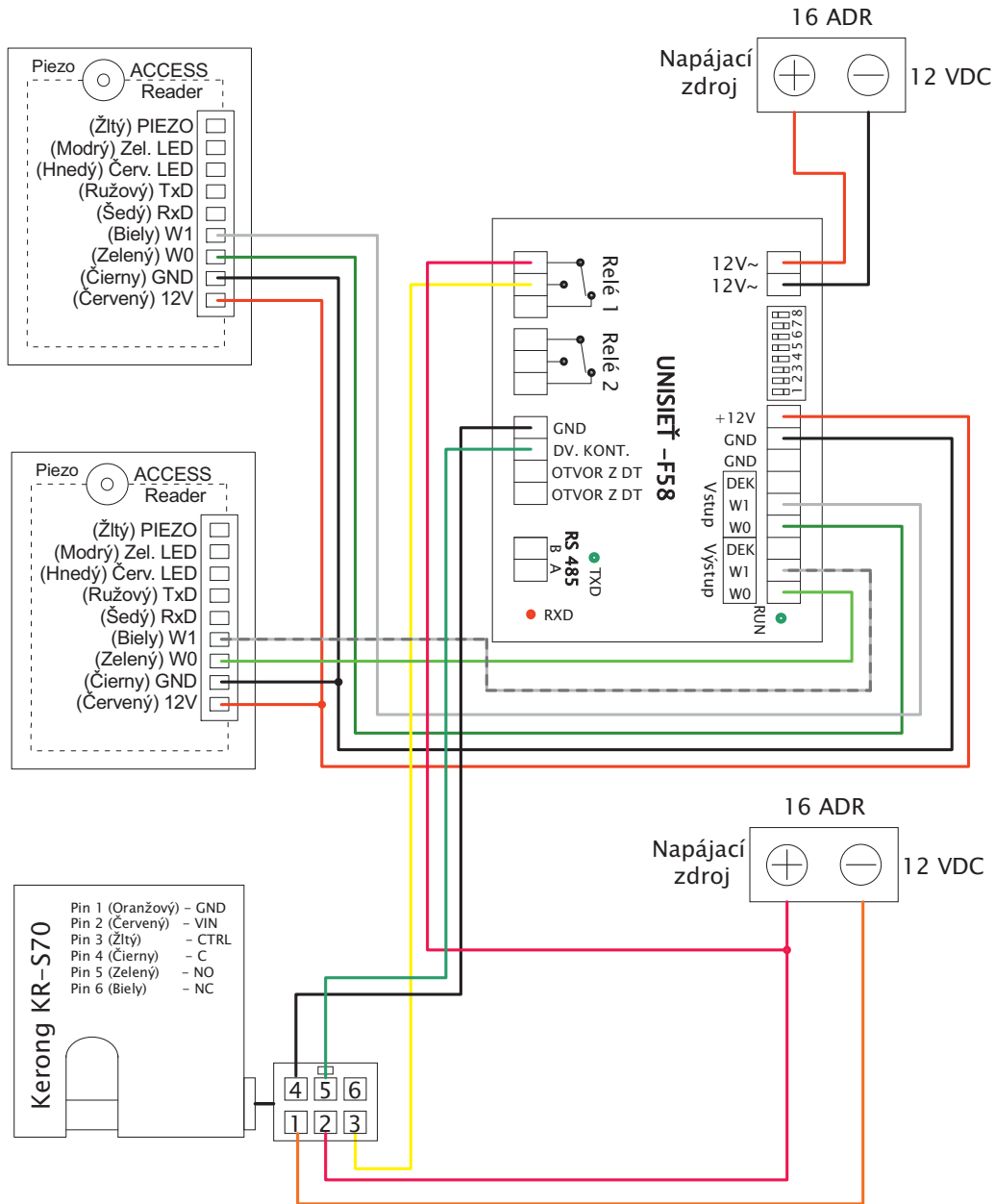


## ZAPOJENIE ELEKTRICKÉHO ZÁMKU KR-S70 DO PRÍSTUPOVÉHO SYSTÉMU RFID. SYSTÉM OBSAHUJE OPJ UNI SIEŤ-F, DVE BEZKONTAKTNÉ ČÍTAČKY PRE ADRESNÝ VSTUP AJ VÝSTUP.

V systéme je zapojená operačno-pamäťová jednotka (OPJ) UNI SIEŤ-F, ktorá ovláda elektrický zámok KR-S70 a podľa nastavení zabezpečuje kontrolu a signalizáciu stavu dverí cez vnútorné piezo na DPS. V prístupovom systéme sú dve čítačky pre adresný vstup aj výstup. Zámok je odblokovaný priložením identifikátora k čítačke, zámok sa zablokuje zatvorením dverí. Systém je napájaný z elektrorozvodnej siete, použitý je zdroj 16ADR pre 12 VDC - samostatný zdroj pre OPJ a druhý pre elektrický zámok.



### ODPORÚČANÉ PREPOJOVACIE VODIČE A ICH DĹŽKA


Odporúčané vodiče:

- pre pripojenie čítačky a tlačidla: min. **UTP CAT 5e**
- pre pripojenie elektrického zámku **do 2 m** od zdroja napájania: min. **CYSY 2 x 0,5 mm<sup>2</sup>**
- pre pripojenie elektrického zámku **nad 2 m** od zdroja napájania: **min. prierez 1,0 mm<sup>2</sup>** (CYSY 2x1 mm<sup>2</sup>)

Odporúčaná vzdialenosť komponentov:

čítačka - OPJ: max. 15 m

zdroj - iné zariadenia: max. 20 m

<b>Zapojenie KRS70-2</b> 1xUNISIEŤ-F, 1xKR-S70, 2xRFID, 2x zdroj 12VDC	Dátum: 12.06.2023
	Strana: 1xA4 1/1
	Schéma č: <b>KRS70-2_UNI</b>
	Autor: Ing. Kaštil ver.3-2023