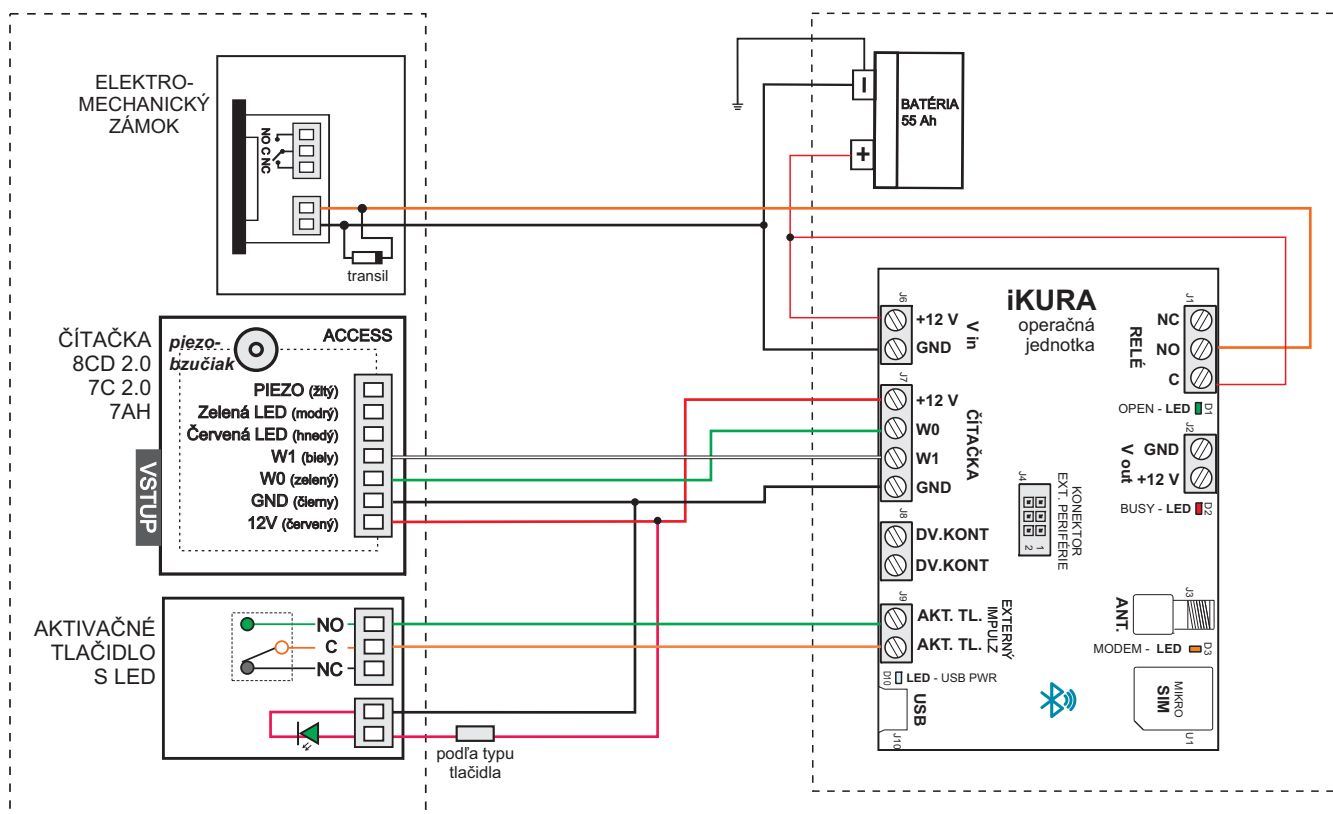


ZAPOJENIE BATÉRIOVÉHO PRÍSTUPOVÉHO SYSTÉMU RFID S OPERAČNOU JEDNOTKOU iKURA, ELEKTROMECHANICKÝM ZÁMKOM, S BEZKONTAKTNOU ČÍTAČKOU A AKTIVAČNÝM TLAČIDLŔM.

Zapojenie operačnej jednotky iKURA v nízkoenergetickom (úspornom) prevádzkovom režime, prevádzkový režim sa nastavuje softvérovou cez program iKuraCON. Schéma zobrazuje zapojenie prístupového systému pre ovládanie dverí s nezávislým adresným záznamom o otvorení a s kontrolou stavu dverí. Toto zapojenie je vhodné na miesta, kde nie je dostupné napájanie z elektrorozvodnej siete, napríklad kontajnerové stojiská, polopodzemné kontajnery, cykloprístrešky a pod.

V systéme je zapojená operačno-pamäťová jednotka (OPJ) iKURA, ktorá ovláda impulzný elektrický zámok a podľa nastavení zabezpečuje kontrolu a signalizáciu stavu dverí cez vnútorné piezo na DPS. V úspornom režime sa minimalizuje odber pri prevádzke prístupového systému tak, že iKURA dočasne odpojí - deaktivuje nevyužívané komponenty prístupového systému ako je napr. čítačka, elektrický zámok a samostatná operačná jednotka má odber len 500µA čím výrazne šetrí akumulátor. Ak je potrebné odblokovanie zámku, t.j. otvorenie brány alebo poklopu, **prístupový systém sa aktivuje „zobudí“ stlačením aktivačného tlačidla**. Bezkontaktná čítačka sa aktivuje na časový interval potrebný pre prečítanie identifikátora, overenie identifikátora v databáze operačnej jednotky a odblokovanie impulzného elektrického zámku. Po odblokovaní zámku sa opäť celý systém deaktivuje.



ODPORÚČANÉ PREPOJOVACIE VODIČE A ICH DĹŽKA


Odporúčané vodiče:

- pre pripojenie čítačky a tlačidla: min. **UTP CAT 5e**
- pre pripojenie elektrického zámku **do 2 m** od zdroja napájania: min. **CYSY 2 x 0,5 mm²**
- pre pripojenie elektrického zámku **nad 2 m** od zdroja napájania: **min. prierez 1,0 mm²** (CYSY 2x1 mm²)

Odporúčaná vzdialenosť komponentov:

čítačka - OPJ: max. 15 m

zdroj - iné zariadenia: max. 20 m

Zapojenie iKURA-2 1x iKURA, 1x EZ, 1x RFID, AT, Akumulátor 12 VDC	Dátum: 9.6.2023
	Strana: 1x A4 1/1
	Schéma č.: iKURA-2_EZ-AKU
	Autor: Ing. Kaštil ver.3-2023