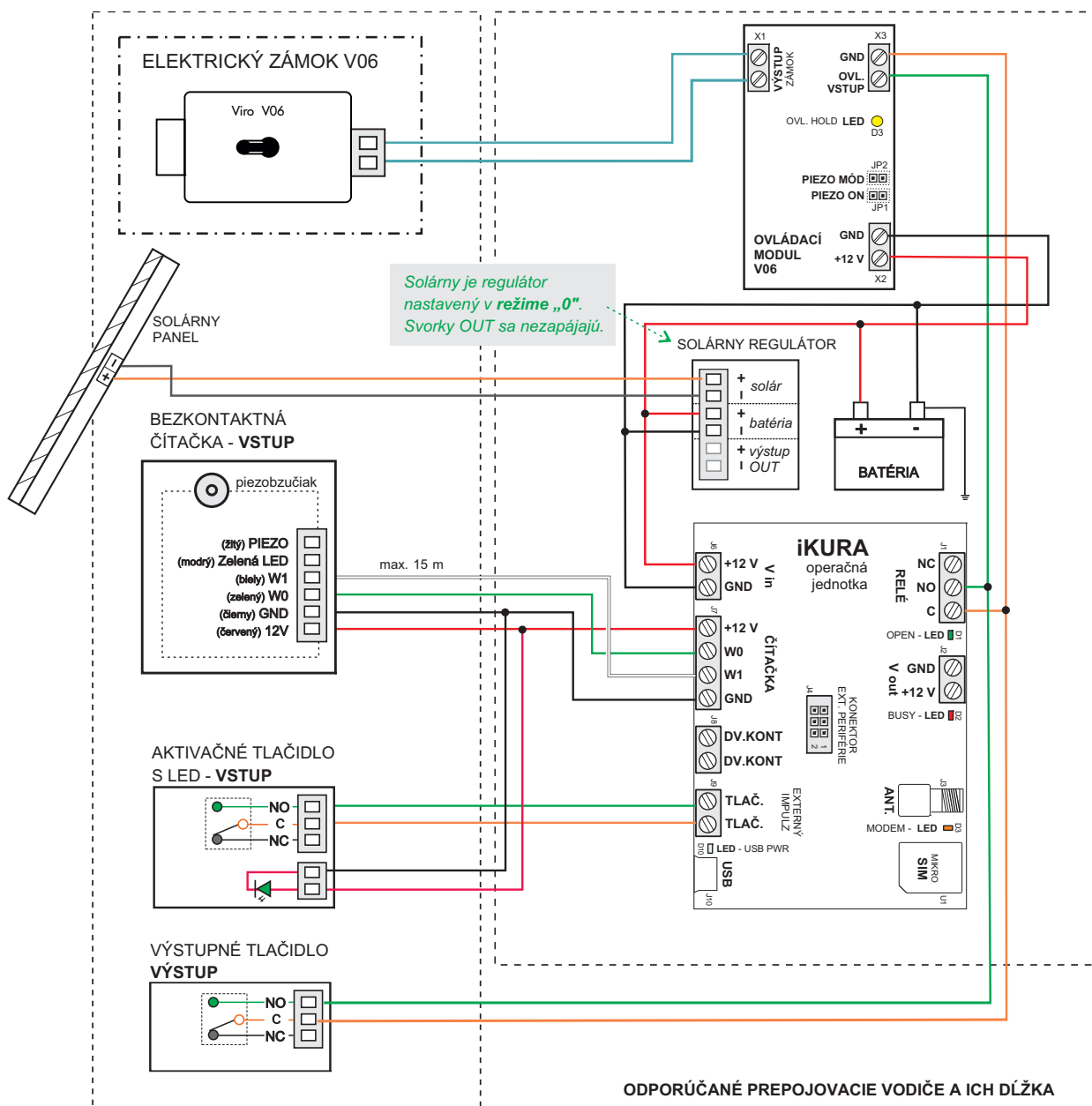


SCHÉMA ZAPOJENIA OPERAČNEJ JEDNOTKY iKURA S ELEKTRICKÝM ZÁMKOM, S AKTIVAČNÝM TLAČIDLOM A ČÍTAČKOU PRE VSTUP A VÝSTUPNÝM TLAČIDLOM PRE VÝSTUP, NAPÁJANIE SOLÁROM PRE KRÍDLOVÚ BRÁNU

Elektrický zámok V06 je pripojený k systému s operačnou jednotkou iKURA. Systém je napájaný solárom. **Spofahlivá a efektívna činnosť zámku V06** je zabezpečená tak, že pred zámok je zaradený **ovládaci modul V06**. Prístupový systém s bezkontaktnou čítačkou a aktivačným tlačidlom pre vstup ovláda jednu krídllovú bránu na kontajnerovom stojisku. Pre výstup sa používa výstupné tlačidlo, ktoré je pripojené paralelne na svorky relé iKURA.

UPOZORNENIE: V tomto zapojení musí byť ovládaci modul V06 napájaný priamo z batérie, aby sa zabezpečila jeho prevádzka aj pri neaktivovanej OPJ iKURA (t.j. výstup je možný aj bez použitia aktivačného tlačidla). To má za následok vyššiu spotrebu, preto sa **odporúča používať takéto zapojenie výstupného tlačidla len v systéme so solárnym panelom**.



ODPORÚČANÉ PREPOJOVACIE VODIČE A ICH DĹŽKA

Odporúčané vodiče:

- pre pripojenie čítačky a tlačidla: min. **UTP CAT 5e**
- pre pripojenie elektrického zámku **do 2m** od zdroja napájania: min. **CYSY 2 x 0,5 mm²**
- pre pripojenie elektrického zámku **nad 2 m** od zdroja napájania: min. **prierez 1,0 mm²** (CYSY 2x1 mm²)

Odporúčaná vzdialenosť komponentov:

čítačka - OPJ iKURA: max. 15 m

zdroj - iné zariadenia: max. 20 m

Zapojenie iKURA-14 V06+OVL+ SOL+VT 1xOPJ, 1xEZ, 1xAT, 1x VT, 1xRFID	Dátum: 12.10.2023 Strana: 1x A4 1/1 Schéma č.: iKURA-14_V06+OVL-SOL+VT Autor: Ing. Kaštil ver.3-2023