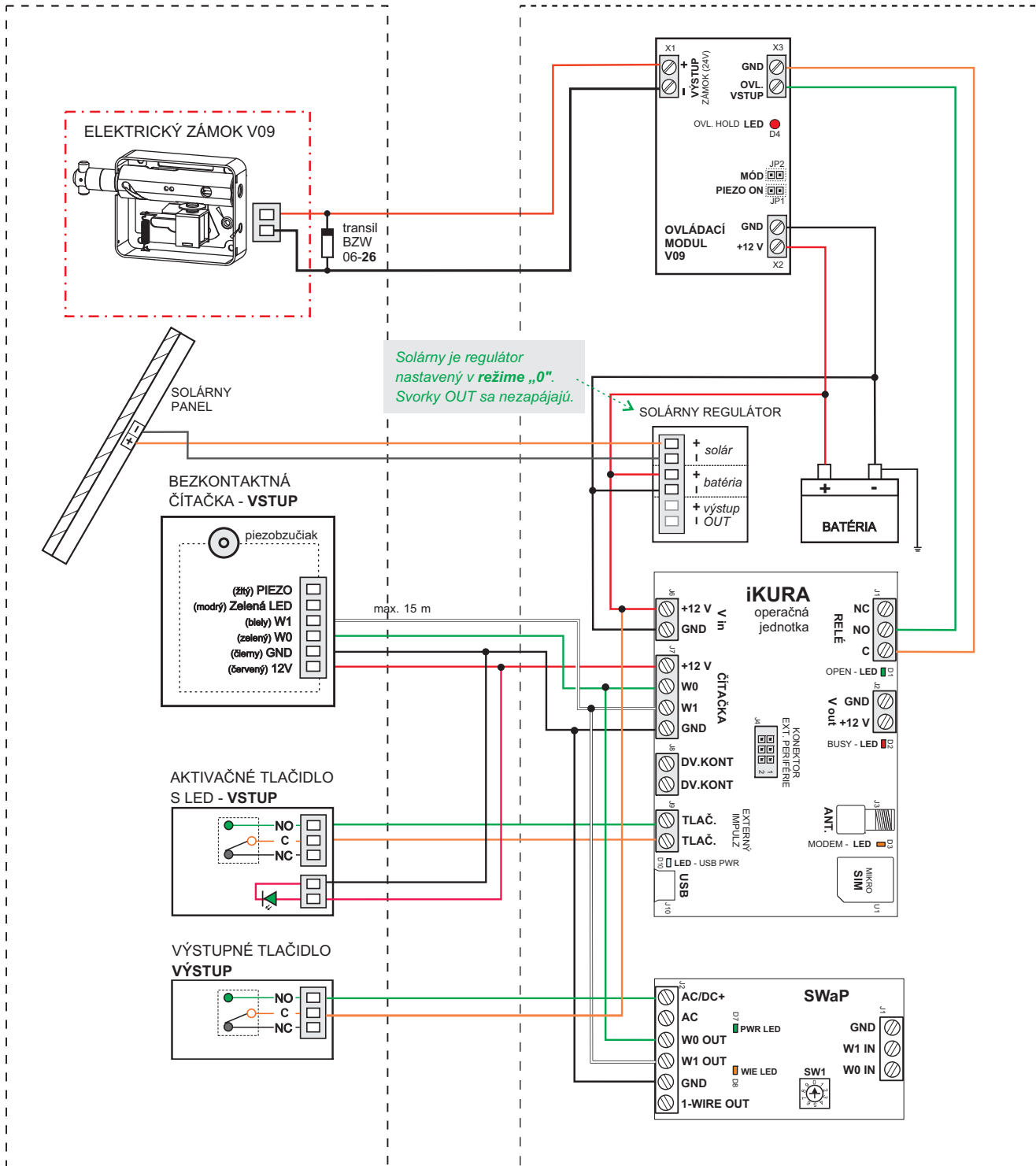


SCHÉMA ZAPOJENIA OPERAČNEJ JEDNOTKY iKURA S ELEKTRICKÝM ZÁMOKOM V09, AKTIVAČNÉ TLAČIDLO A ČÍTAČKA PRE VSTUP, VÝSTUPNÉ TLAČIDLO, NAPÁJANIE SOLÁROM, PRE POSUVNÚ BRÁNU

Elektrický zámok V09 je pripojený k systému s operačnou jednotkou iKURA. Systém je napájaný akumulátorom dobíjaným solárnym systémom. **Spofahlivá a efektívna činnosť zámku V09** je zabezpečená tak, že pred zámok je zaradený **ovládaci modul V09** a **transil BZW 06-26**. Prístupový systém s bezkontaktnou čítačkou a aktivačným tlačidlom ovláda jednu posuvnú bránu na kontajnerovom stojisku. Pre výstup je doplnené výstupné tlačidlo, ktoré cez SWaP uvoľní elektrický zámok



ODPORÚČANÉ PREPOJOVACIE VODIČE A ICH DĹŽKA

Odporúčané vodiče:

- pre pripojenie čítačky a tlačidla: min. **UTP CAT 5e**
- pre pripojenie elektrického zámku **do 2m** od zdroja napájania : min. **CYSY 2 x 0,5 mm²**
- pre pripojenie elektrického zámku **nad 2 m** od zdroja napájania: min. **prierez 1,0 mm²** (CYSY 2x1 mm²)

Odporúčaná vzdialenosť komponentov:

- Čítačka - OPJ iKURA: max. 15 m
- Zdroj - iné zariadenia: max. 20 m

Zapojenie iKURA-13 V09+OVL+SOL+SWaP-VT	Dátum: 4.10.2023
1xOPJ, 1xEZ, 1xAT, 1xRFID, 1xVT	Strana: 1xA4 1/1
	Schéma č:
	iKURA-13_V09-OVL-SOL-SWAP-VT
	Autor: Ing. Kaštil ver.3-2023

