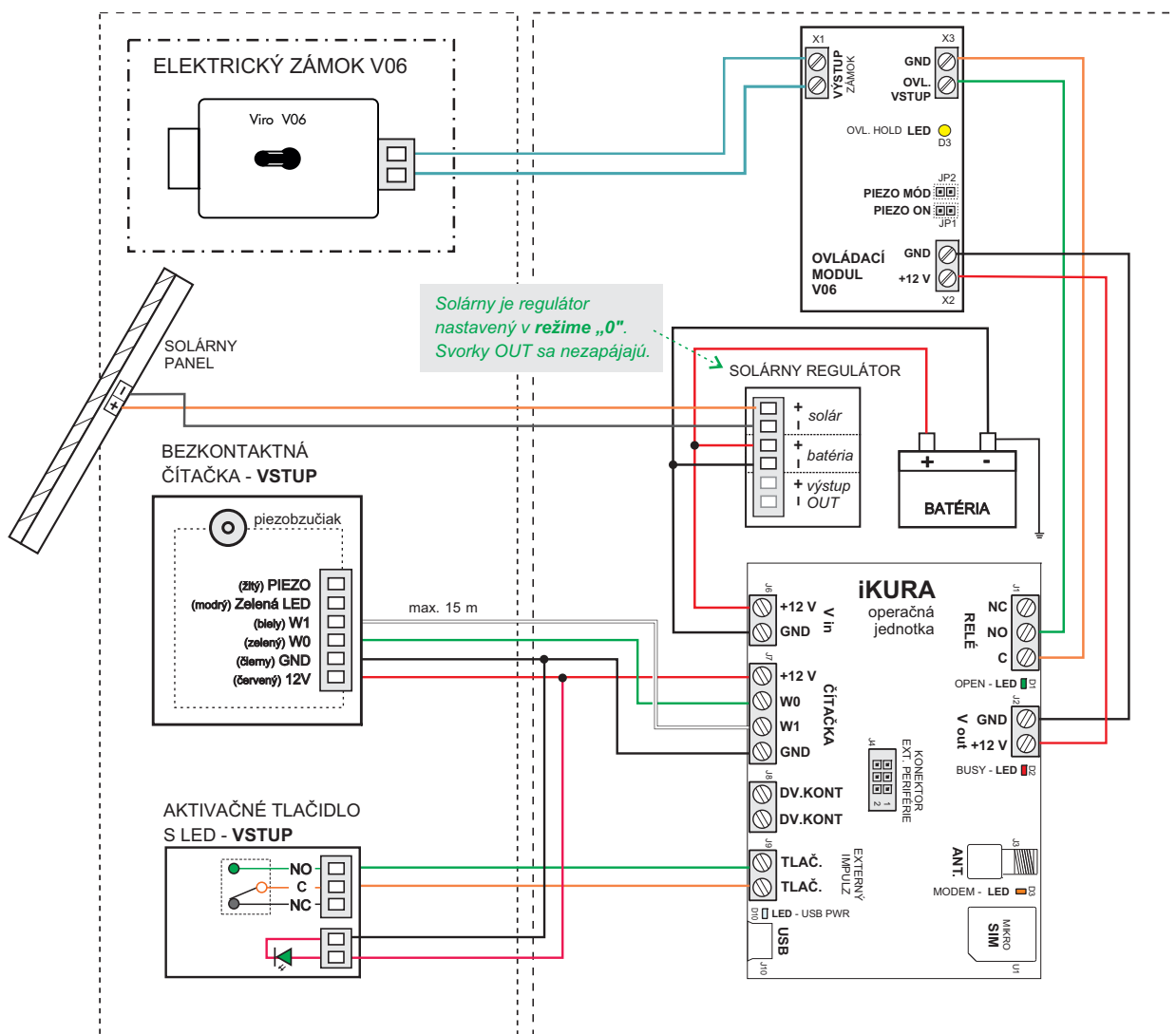


# SCHÉMA ZAPOJENIA OPERAČNEJ JEDNOTKY iKURA S ELEKTRICKÝM ZÁMKOM, S AKTIVAČNÝM TLAČIDLOM A ČÍTAČKOU PRE VSTUP, NAPÁJANIE SOLÁROM PRE KRÍDLOVÚ BRÁNU

Elektrický zámok V06 je pripojený k systému s operačnou jednotkou iKURA. Systém je napájaný solárom. **Spofahlivá a efektívna činnosť zámku V06** je zabezpečená tak, že pred zámok je zaradený **ovládaci modul V06**. Prístupový systém s bezkontaktnou čítačkou a aktivačným tlačidlom pre vstup ovláda jednu krídllovú bránu na kontajnerovom stojisku.



## ODPORÚČANÉ PREPOJOVACIE VODIČE A ICH DĹŽKA

Odporúčané vodiče:

- pre pripojenie čítačky a tlačidla: min. **UTP CAT 5e**
- pre pripojenie elektrického zámku **do 2m** od zdroja napájania: min. **CYSY 2 x 0,5 mm<sup>2</sup>**
- pre pripojenie elektrického zámku **nad 2 m** od zdroja napájania: **min. prierez 1,0 mm<sup>2</sup>** (CYSY 2x1 mm<sup>2</sup>)

Odporúčaná vzdialenosť komponentov:

čítačka - OPJ iKURA: max. 15 m

zdroj - iné zariadenia: max. 20 m

Zapojenie iKURA-12 V06+OVL+ SOL 1xOPJ, 1xEZ, 1xAT, 1xRFID	Dátum: 27.9.2023 Strana: 1xA4 1/1 Schéma č.: iKURA-12_V06+OVL-SOL Autor: Ing. Hyčko ver.3-2023
RYS®	