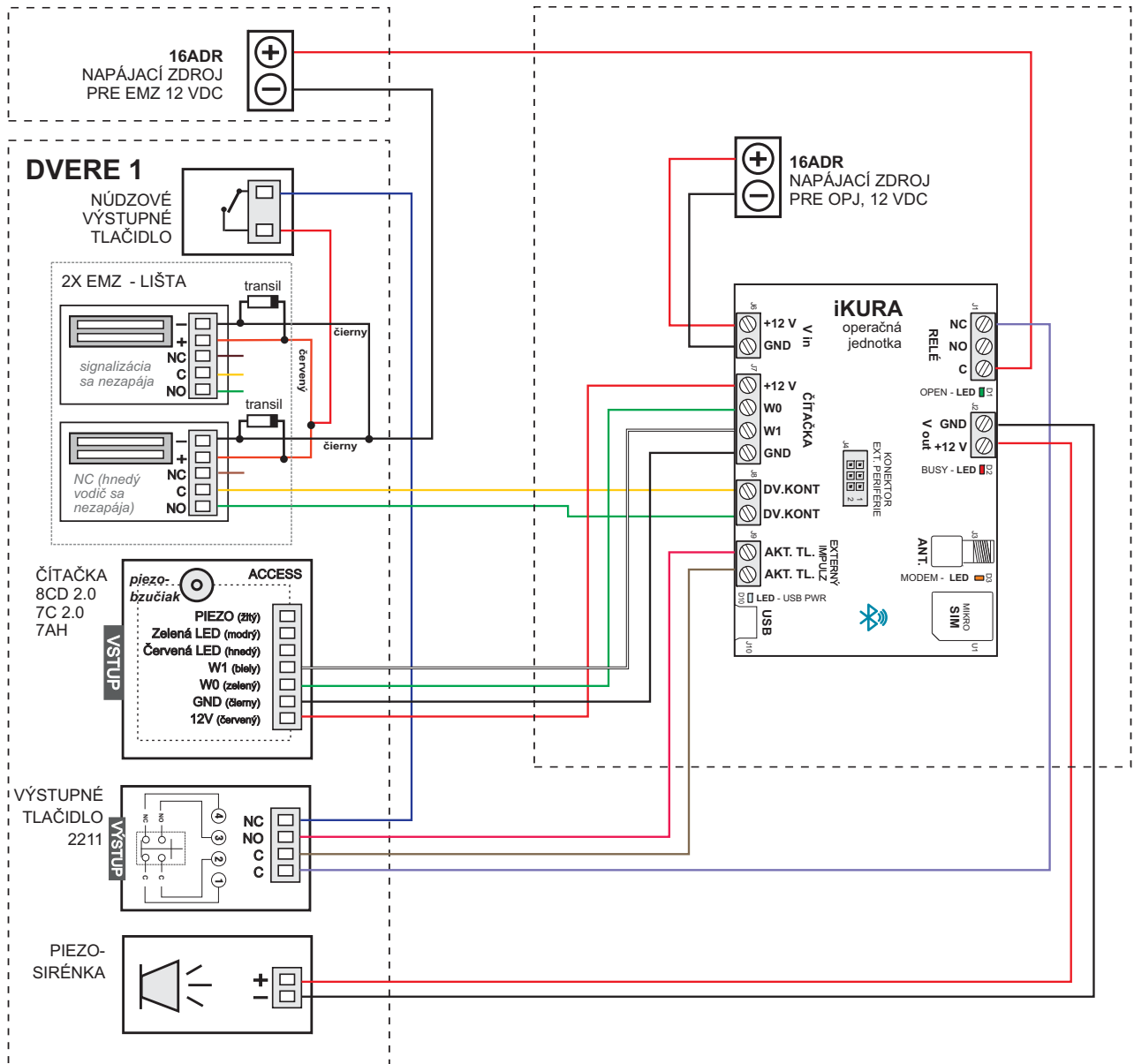


ZAPOJENIE PRÍSTUPOVÉHO SYSTÉMU RFID S OPERAČNOU JEDNOTKOU iKURA, ELEKTROMAGNETICKÝMI ZÁMKAMI, S BEZKONTAKTNOU ČÍTAČKOU, VÝSTUPNÝM A NÚDZOVÝM VÝSTUPNÝM TLAČIDLŔM.

Zapojenie operačnej jednotky iKURA v štandardnom prevádzkovom režime, prevádzkový režim sa nastavuje softvérovou cez program iKuraCON. Schéma zobrazuje zapojenie prístupového systému pre ovládanie dverí s nezávislým adresným záznamom o vstupe a s kontrolou stavu dverí. V systéme je zapojená operačno-pamäťová jednotka (OPJ) iKURA, ktorá ovláda dva elektromagnetické zámky (EMZ) a podľa nastavení zabezpečuje kontrolu a signalizáciu stavu dverí cez vnútorné piezo na DPS a pripojenú sirénu. Na odblokovanie zámok pri vstupe sa využíva bezkontaktná čítačka, pri výstupe sa používa výstupné tlačidlo. Signalizácia na čítačke nie je zapojená. V prípade núdzovej situácie je možné použiť núdzové výstupné tlačidlo pre trvalé odblokovanie dverí. V uvedenej schéme sú zariadenia napájané dvomi samostatnými sieťovými napájačmi, jeden pre elektromagnetické zámky a druhý pre operačnú jednotku, čím sa chráni elektronika OPJ pred prepäťovými špičkami.



ODPORÚČANÉ PREPOJOVACIE VODIČE A ICH DĹŽKA

Odporúčané vodiče:

- pre pripojenie čítačky a tlačidla: min. **UTP CAT 5e**
- pre pripojenie elektrického zámku **do 2m** od zdroja napájania: min. **CYSY 2 x 0,5 mm²**
- pre pripojenie elektrického zámku **nad 2 m** od zdroja napájania: **min. prierez 1,0 mm²** (CYSY 2x1 mm²)

Odporúčaná vzdialenosť komponentov:

čítačka - OPJ: max. 15 m

zdroj - iné zariadenia: max. 20 m

Zapojenie iKURA-1	Dátum: 9.6.2023
1xOPJ, 1xEMZ, 1xRFID, 2xzdvoj, VT, NVT	Strana: 1xA4 1/1
	Schéma č:
	iKURA-1_EMZ
Autor: Ing. Kašíil	ver.3-2023