

Zapojenie digitálneho dorozumievacieho video systému **KARAT DDV** s monitorom **DDS** a prístupovým systémom **DEK SIEŤ**, s elektromechanickým zámkom, **výstup kľúčkou** (v systéme zapojené len videotelefony napájané sieťovým napájačom 4FP67259)

Popis zapojenia

Schéma znázorňuje zapojenie digitálneho videosystému pre komunikáciu a prenos obrazu medzi videotelefonmi (DVT) a videovrátnikom (VEV), prepojenie s prístupovým systémom DEK SIEŤ a ovládanie elektrického zámku (EZ). **Pokiaľ je použitý pre napájanie videosystému sieťový napájač 4FP67259, v systéme môžu byť zapojené len videotelefony.** K videotelefonu je možné pripojiť prídavnú kameru. DVT, na ktorý sa pripája prídavná kamera musí byť napájaný zo zdroja 15VAC/650mA, ktorý je súčasťou 4 FP 211 05 a štandardne sa využíva na napájanie pamäte obrazu. Kameru s odberom vyšším ako 12V/100mA, musíte napájať z vlastného zdroja doporučeného výrobcou kamery.

Elektrický odpor slučky vodičov napájania a elektrického zámku nesmie prekročiť 4 Ω. Pre komunikačnú (BUS) a video (VD) zbernicu sa používa skrútený pár s maximálnou dĺžkou 200m. Pre prepojenie BUS1-2 a video signálu výrobca odporúča použiť netienený UTP kábel. Ak je vedenie umiestnené vedľa zdrojov rušenia, je potrebné použiť točené páry s tienením, ktoré je nutné na oboch koncoch kvalitne uzemniť.

Striedavý elektrický zámok je pripojený k OPJ UNI SIEŤ. Na odblokovanie dverí sa pre vstup využíva dotyková plocha, výstup z objektu je realizovaný pomocou dverovej kľučky. Schéma znázorňuje prepojenie prístupového systému na digitálny dorozumievací systém DDS pomocou monitora DDS, ktorý adresne zaznamenáva operácie vykonávané z domáceho telefónu (otvorenie z FT, interkomové volania apod.).

Poznámky k zapojeniu niektorých technických prvkov:

1. Dotykové plochy (DP)

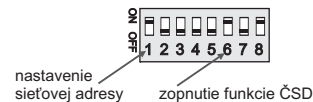
LED diódy sú integrované v dotykových plochách. Uvedené zapojenie je štandardné pre dvojfarebnú signalizáciu LED.

2. Operačno-pamäťová jednotka (OPJ)

Každá operačno-pamäťová jednotka musí mať nastavenú sieťovú adresu podľa, ktorej bude v systéme rozpoznaná. Sieťová adresa sa nastavuje hardwarovo pomocou DIP prepínačov.

Nastavenia DIP prepínačov vykonávajúte podľa tabuľky, ktorá sa nachádza na OPJ. Hardwarové nastavenie sieťovej adresy musí byť zhodné so softwarovým nastavením.

V uvedenom zapojení má OPJ nastavenú sieťovú adresu 1.



3. Napájací zdroj

Pri inštalácii prístupového systému UNI SIEŤ sa odporúča použiť vždy samostatné napájanie pre OPJ a samostatné napájanie pre EZ. Jeden sieťový napájač je možné použiť pre tieto dve zariadenia len v prípade, ak má galvanicky oddelené výstupné napätia napr. (4FP67254). Pri použití jedného zdroja bez galvanického oddelenia napätí výstupov pre elektrický zámok aj napájanie OPJ sa výrazne zvyšuje riziko prepätových špičiek, ktoré ovplyvňujú stabilitu funkcie OPJ.

Bloková schéma zapojenia

Typové označenie zapojených technických prvkov

Použitý domáci videotelefon:

4FP 211 05, 4FP 211 45 (s pamäťou obrazu)
4FP 211 04, 4FP 211 44

Použitý videovrátnik:

4FN 231 06 (modul EV)
4FN 231 08 (modul kamery)
4FN 230 91/P (modul kódovej voľby)

Napájanie videovrátnika: 4FP 672 59

Napájanie videotelefonu 4FP211 05, -45
alebo napájanie prídavnej kamery: adaptér 15VAC/650mA

Napájanie OPJ UNI SIEŤ RS485: 4FP 672 59

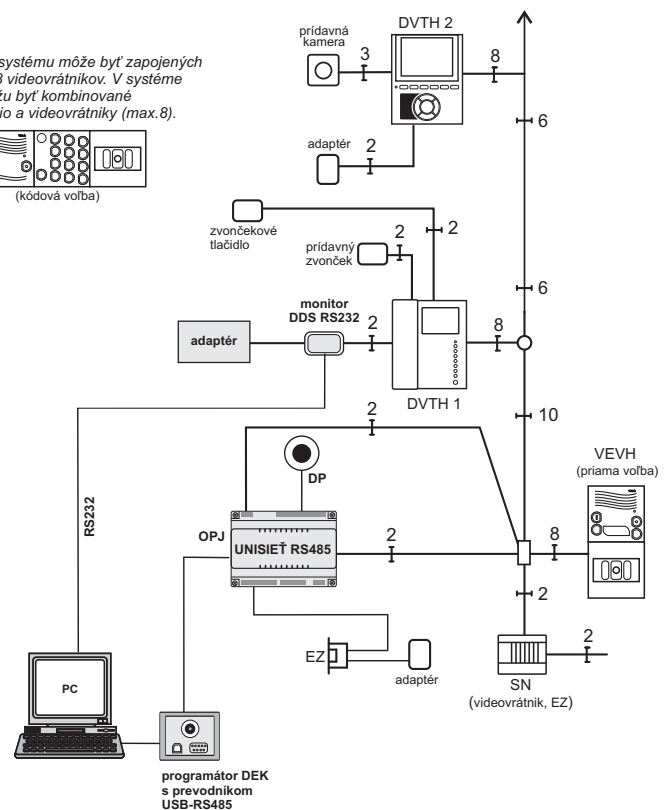
| | |
|------------|--|
| 0012012006 | - UNISIEŤ RS485 - BES/DEK-121206 sieťová operačno-pamäťová jednotka (OPJ) |
| DM9092-L | - dotyková plocha (DP) so signalizačnou LED diódou (môže byť nahradená typom CZ-2-S) |
| BZW 06-10B | - tranzis 12 V AC |
| 0012008003 | - DEK-2803 programátor- prevodník USB-RS485 |
| BBIQ | - PC so softwarom BBIQ |

max. počet DVT: 45DVT
max. počet EV: 8 (1xVEV+ 7xVEV)

Odporúčané prepojavacie káble a ich dĺžka

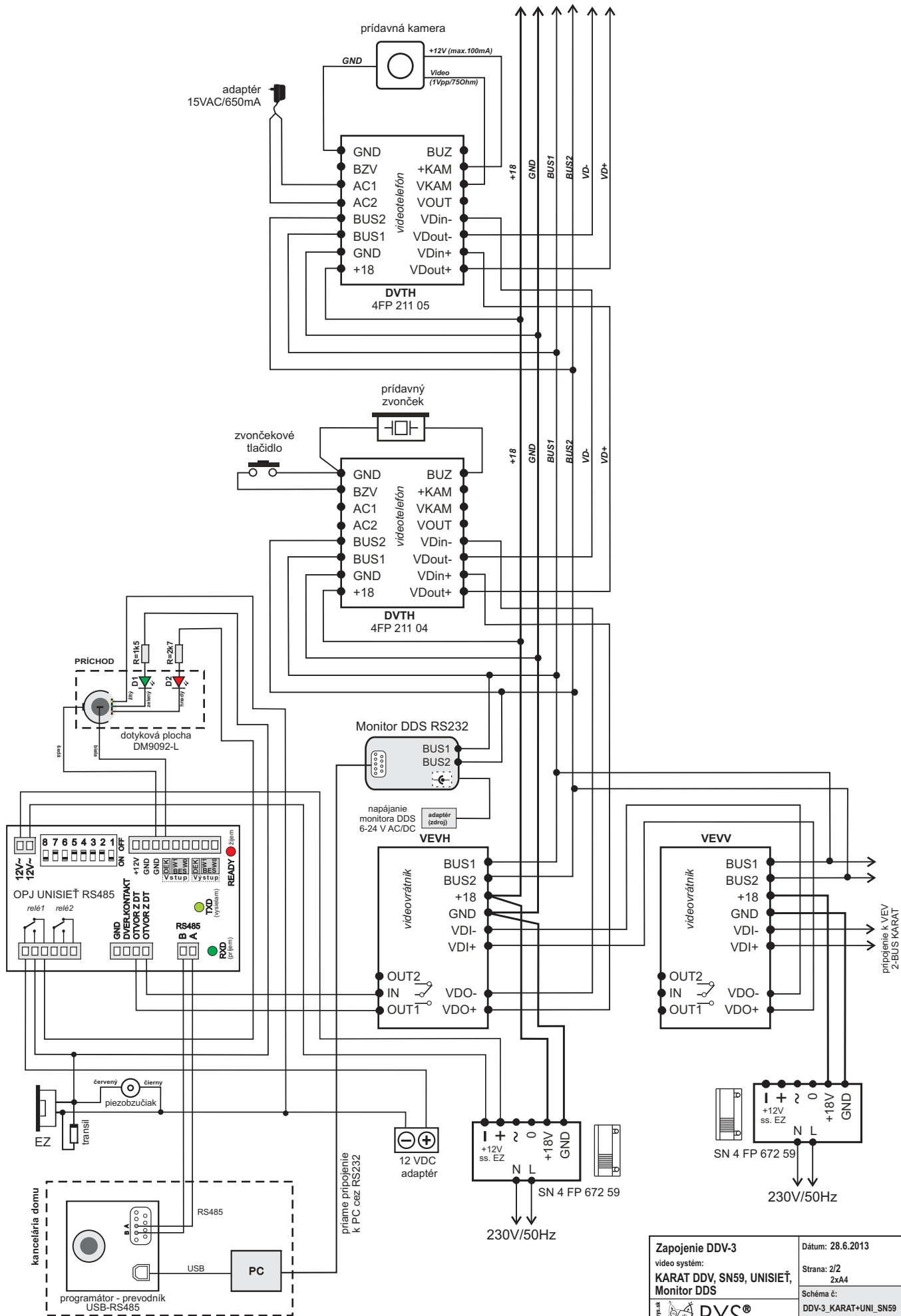
- od napájača k OPJ: SYKFY
- EZ: SYKFY a párovaný kábel
- od dotykového plochy k OPJ: twisted pair, max. 15 m
- od OPJ k prevodníkovi: SYKFY, max. 1000 m
- BUS1-2 a video signál: netienený UTP kábel
- max. dĺžka vodičov DDV: 200 m

Do systému môže byť zapojených až 8 videovrátnikov. V systéme môžu byť kombinované audio a videovrátniky (max.8).



| | |
|--|--|
| Zapojenie DDV-3 video systém: KARAT DDV, SN59, UNISIEŤ, Monitor DDS | Dátum: 28.6.2013 Strana: 1/2 2x A4 Schéma č.: DDV-3_KARAT+UNI_SN59 |
| RYS® | |

Zapojenie digitálneho dorozumievacieho video systému KARAT DDV s monitorom DDS a prístupovým systémom DEK SIETĚ, s elektromechanickým zámkom, výstup kľúčkou
 (v systéme zapojené len videotelefony napájané sieťovým napájačom 4FP67259)



| | |
|--|--|
| Zapojenie DDV-3 video systém: KARAT DDV, SN59, UNISIEĚ, Monitor DDS | Dátum: 28.6.2013 Strana: 2/2 2x A4 Schéma č.: DDV-3_KARAT+UNI_SN59 |
| | |