

Zapojenie digitálneho dorozumievacieho video systému **KARAT DDV** s prístupovým systémom **RAK s OPJ RAK BES**, s elektromechanickým zámkom **výstup kľučkou**, pre jeden vchod (v systéme zapojené len videotelefony napájané sieťovým napájačom 4FP67259)

Popis zapojenia

Schéma znázorňuje zapojenie digitálneho videosystému pre komunikáciu a prenos obrazu medzi videotelefonmi (DVT) a videovrátnikom (VEV), prepojenie s prístupovým systémom RAK BES a ovládanie elektrického zámku (EZ). V systéme je znázornené aj zapojenie audiatelefonov (DT), prídavného zvončeka a prídavnej kamery. **Pokiaľ je použitý pre napájanie videosystému sieťový napájač 4FP67259, v systéme môžu byť zapojené len videotelefony.** Elektrický zámok musí mať samostatný zdroj napájania. K videotelefonu je možné pripojiť prídavnú kameru. DVT, na ktorý sa pripája prídavnú kameru musí byť napájaný zo zdroja 15VAC/650mA, ktorý je súčasťou 4 FP 211 05 /4FP21145/ a štandardne sa využíva na napájanie pamäte obrazu. Kameru s odberom vyšším ako 12V/100mA, musíte napájať z vlastného zdroja doporučeného výrobcou kamery.

Elektrický odpor slučky vodičov napájania a elektrického zámku nesmie prekročiť 4 Ω. Pre komunikačnú (BUS) a video (VD) zbernicu sa používa skrútený pár s maximálnou dĺžkou 200m. Pre prepojenie BUS1-2 a video signálu výrobca odporúča použiť netienený UTP kábel. Ak je vedenie umiestnené vedľa zdrojov rušenia, je potrebné použiť točené páry s tienením, ktoré je nutné na oboch koncoch kvalitne uzemniť.

Striedavý elektrický zámok je pripojený k OPJ RAK BES. V systéme je zapojená jedna operačná jednotka RAK BES, ktorá ovláda elektromechanický zámok. Na pripojenie striedavého zámku sa využívajú svorka R2 a R3. Na odblokovanie dverí sa pre vstup využíva čítacia jednotka integrovaná v OPJ. Výstup z objektu je realizovaný pomocou dverovej kľučky. Do systému môže byť zapojené aj odblokovacie tlačidlo na svorky TL1 / GND a môže sa použiť na odblokovanie dverí so vzdialeného stanoviska, napr. vrátnice, kancelárie a pod. pre vstup návštevy. OPJ RAK neobsahuje záznamník udalostí, preto o vstupe a výstupe nie sú vytvárané žiadne záznamy. OPJ obsahuje piezozbuzičiak, ktorý signalizuje priloženie identifikátora a tiež odblokovanie dverí.

Poznámky k zapojeniu niektorých technických prvkov:

Napájacie zdroje

Pri inštalácii OPJ RAK odporúčame použiť vždy samostatné napájanie pre OPJ a samostatné napájanie pre EZ. Jeden sieťový napájač je možné použiť len v prípade, ak má galvanicky oddelené výstupné napätia (4FP67254). Pri použití jedného zdroja bez galvanického oddelenia napätových výstupov pre elektrický zámok aj napájanie OPJ sa výrazne zvyšuje riziko prepätových špiciek, ktoré ovplyvňujú stabilitu funkcie OPJ.

Typové označenie zapojených technických prvkov

Použitý domáci videotelefon:

4FP 211 05, 4FP 211 45 (s pamäťou obrazu)
4FP 211 04, 4FP 211 44

Použitý videovrátnik:

4FN 231 06, 4FN 231 06/N (modul EV)
4FN 231 08, 4FN 231 07/N (modul kamery)
4FN 230 91/P (modul kódovej voľby)

Napájanie videovrátnika: 4FP 672 59

Napájanie videotelefonu 4FP211 05, -45

alebo napájanie prídavnej kamery: adaptér 15VAC/650mA

Napájanie elektrického zámku a OPJ RAKBES: 4FP 672 54

0042010002 - operačno-pamäťová jednotka RAK BES
s integrovanou čítačkou RFID 125 KHz
BZW 06-10B - transil 12 V AC
ABK-800A - odblokovacie tlačidlo, 1 x prepínací kontakt
RAK - PC so softwarom RAK

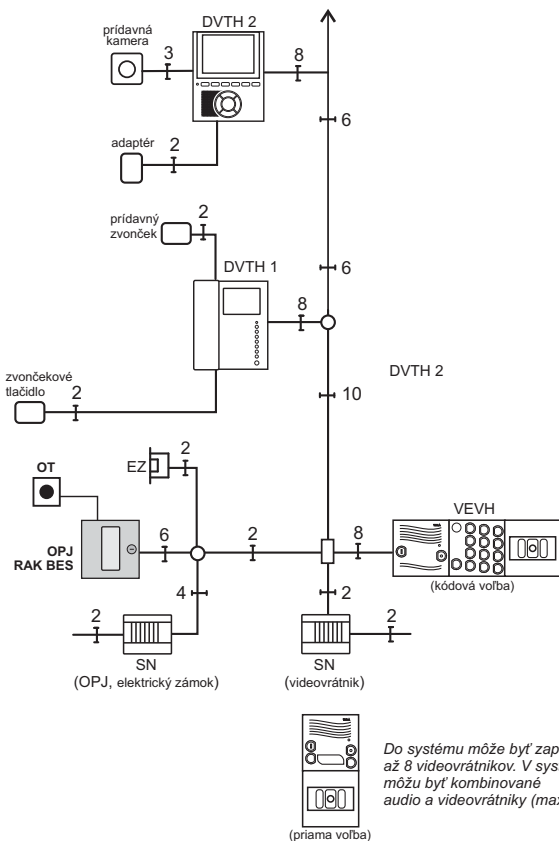
max. počet DVT: 45DVT

max. počet EV: 8 (1xVEV+ 7xVEV)


Odporúčané prepojovacie káble a ich dĺžka

- od napájača k OPJ: SYKFY
- od OPJ k PC: USB, 2 m
- EMZ: SYKFY a párovaný kábel
- BUS1-2 a video signál: netienený UTP kábel
- max. dĺžka vodičov DDV: 200 m

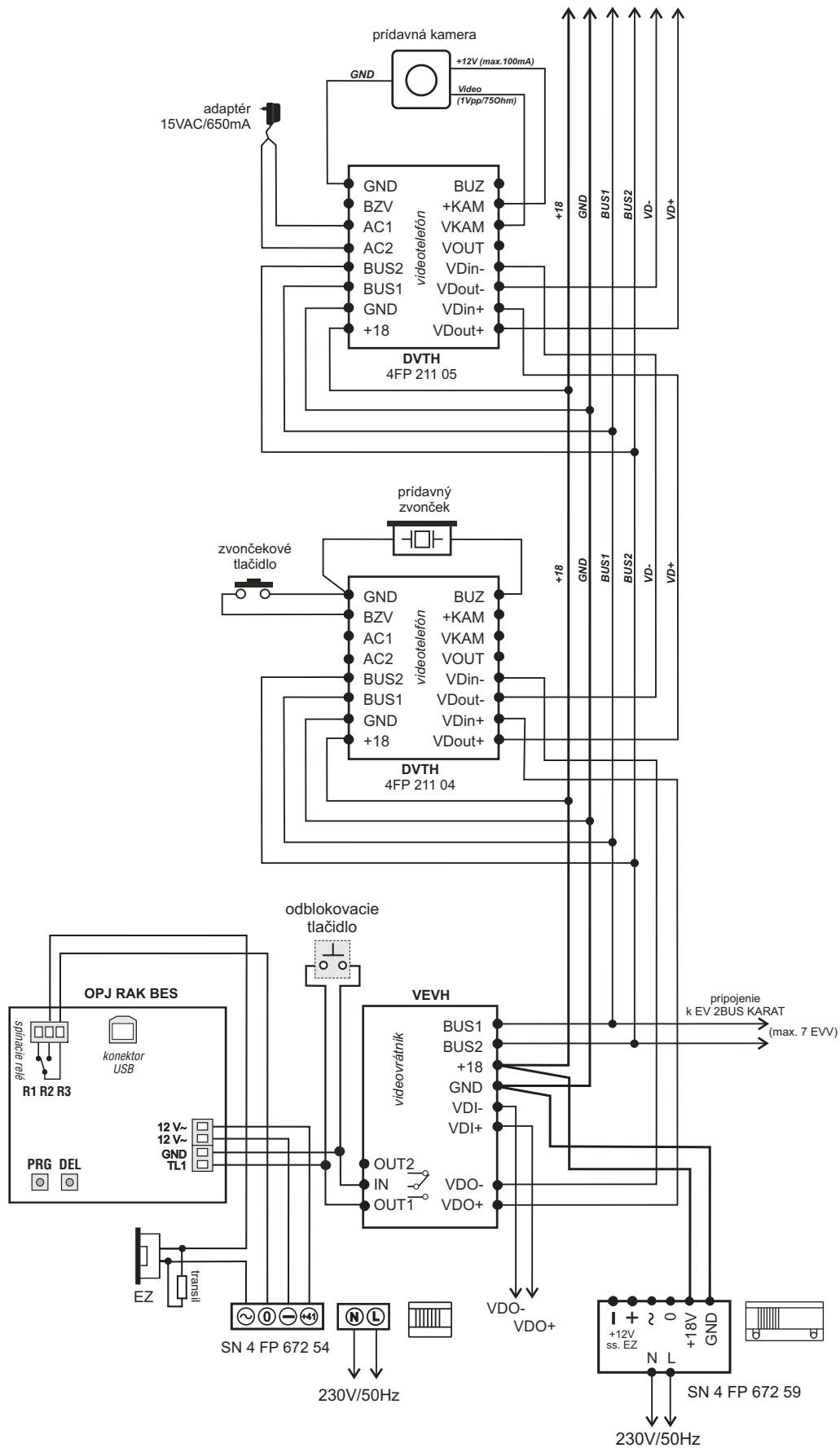
Bloková schéma zapojenia




Do systému môže byť zapojených až 8 videovrátnikov. V systéme môžu byť kombinované audio a videovrátniky (max.8).

	Zapojenie DDV-2 video systém: KARAT DDV, RAK BES, SN59	Dátum: 28.6.2013 Strana: 1/2 2x A4
	Schéma č.: DDV-2_KARAT+RAKBES_SN59	

Zapojenie digitálneho dorozumievacieho video systému KARAT DDV s prístupovým systémom RAK s OPJ RAK BES, s elektromechanickým zámkom výstup kľučkou, pre jeden vchod (v systéme zapojené len videotelefony napájané sieťovým napájačom 4FP67259)



Zapojenie DDV-2 video systém: KARAT DDV, RAK BES, SN59	Dátum: 28.6.2013
	Strana: 2/2 2x A4
	Schéma č:
	DDV-2_KARAT+RAKBES_SN59