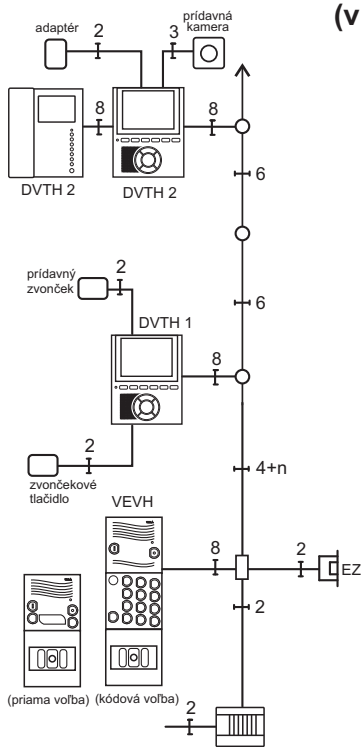


# Zapojenie dvojvodičového dorozumievacieho videosystému KARAT DDV (v systéme len videotelefony napájané 4FP67259)



Do systému môže byť zapojených až 8 videovrátnikov. V systéme môžu byť kombinované audio a videovrátniky (max.8).

## Typové označenie zapojených technických prvkov

**Použitý domáci videotelefon:**

4FP 211 05, 4FP 211 45 (s pamäťou obrazu)  
4FP 211 04, 4FP 211 44

**Použitý videovrátnik:**

4FN 231 06 (4FN 231 06/N) - modul EV  
4FN 231 08 - modul kamery  
4FN 230 91/P - modul kódovej voľby

**Napájanie videovrátnika:**

4FP 672 59

**Napájanie videotelefonu 4FP211 05, -45:**

alebo napájanie prídavnej kamery:  
adaptér 15VAC/650mA

max. počet DVT: 45DVT

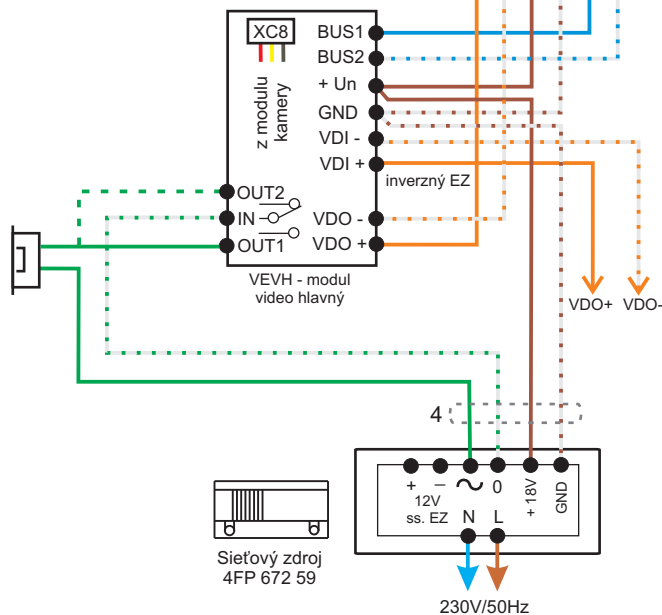
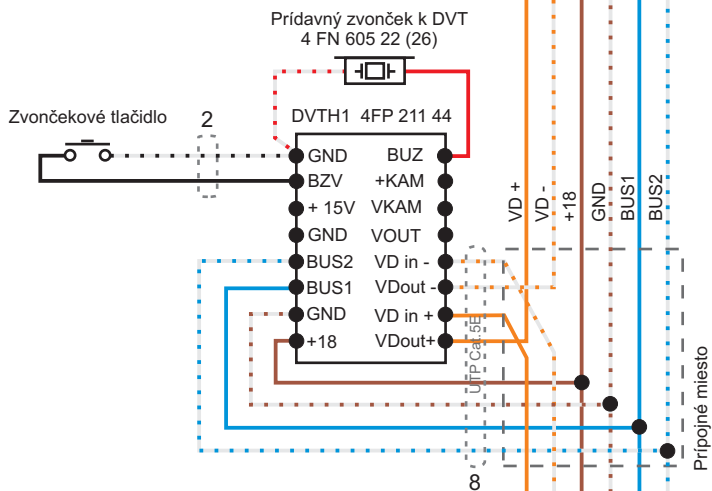
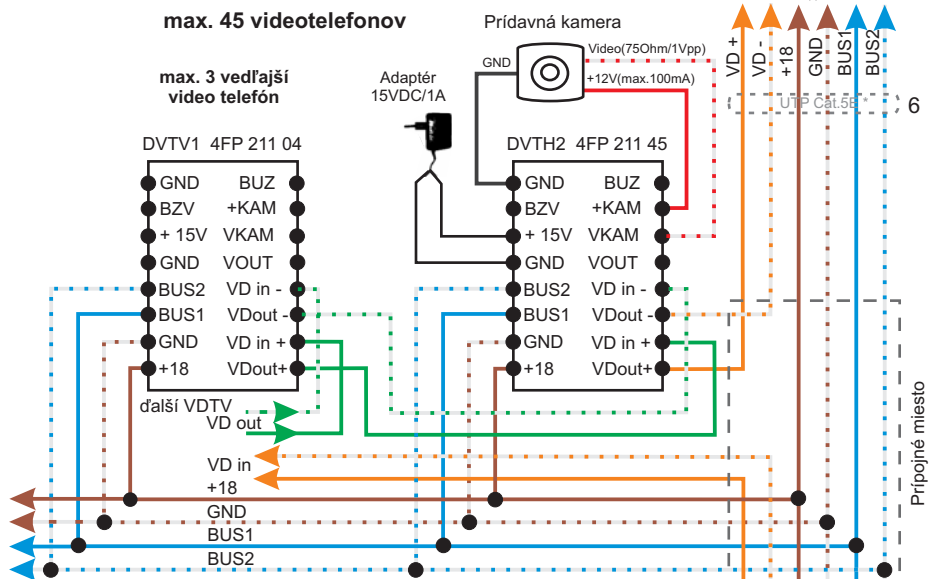
max. počet EV: 8 (1xVEV+ 7xVEV)

max. dĺžka vodičov: 200 m (netienený UTP kábel)

## Popis zapojenia

Zapojenie digitálneho videosystému pre komunikáciu a prenos obrazu medzi videotelefonmi (DVT) a videovrátnikom (VEV) a ovládanie elektrického zámku (EZ). **Pokiaľ je použitý pre napájanie videosystému sieťový napájač 4FP 672 59, v systéme môžu byť zapojené len videotelefony.** V prípade doplnenia audiotelefonov do systému je nevyhnutne zmeniť aj typ zdroja. K videotelefonu 4 FP 211 04, -44, -05, -45 je možné pripojiť prídavnú kameru. DVT, na ktorý sa pripája prídavnú kameru musí byť napájaný zo zdroja 15VAC/650mA, ktorý je súčasťou 4 FP 211 05 a štandardne sa využíva na napájanie pamäte obrazu. Kameru s odberom vyšším ako 12V/100mA, musíte napájať z vlastného zdroja doporučeného výrobcou kamery.

Elektrický odpor slučky vodičov napájania a elektrického zámku nesmie prekročiť 4 Ω. Pre komunikačnú (BUS) a video (VD) zbernicu sa používa skrútený pár s maximálnou dĺžkou 200m. Pre prepojenie BUS1-2 a video signálu výrobca odporúča použiť netienený UTP kábel. Ak je vedenie umiestnené vedľa zdrojov rušenia, je potrebné použiť točené páry s tienením, ktoré je nutné na oboch koncoch kvalitne uzemniť.



Zapojenie DDV-1 video systém: <b>KARAT DDV, EZ, SN59</b>	Dátum: 28.06.2013 Strana: 1/1 1x A4 Schéma č: DDV-1_KARAT+EZ_SN59