

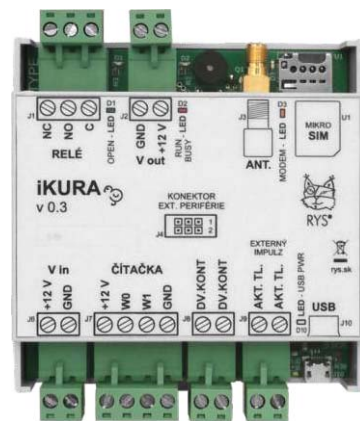
ZMENA!

OPERAČNEJ JEDNOTKY V SADE APS



PREČÍTAJTE SI DÔLEŽITÉ
INFORMÁCIE O ZMENE
ZAPOJENIA A INŠTALÁCIE
NOVEJ OPERAČNEJ JEDNOTKY
iKURA V SADE APS. ▶

~~RAK BLUE~~ JE NAHRADENÁ OPJ **iKURA**



PREČO MENÍME OPERAČNÚ JEDNOTKU V SADE APS?

- z dôvodu zvyšovania kvality a podpory využívania moderných komunikačných technológií sme pristúpili k zásadnej zmene a do predaja uvádzame **inteligentnú jednotku iKURA**, ktorá spĺňa vysoké technické nároky súčasnej doby.
- iKURA v sebe spája vlastnosti dvoch zariadení **KUKS2** a **RAK BLUE**, preto ponúka plynulý prechod z RAK BLUE a navyše podporuje **energeticky úsporné riešenia** prístupových systémov využívajúcich batériové alebo solárne systémy, ideálne pre kontajnerové stojiská.
- v neposlednom, rade uvedenie iKURA na trh urýchlil aj nedostupnosť komponentov využívaných na výrobu RAK BLUE.

iKURA PRINÁŠA JEDNODUCHŠIU MONTÁŽ APS!

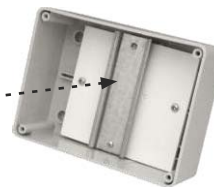
- iKURA sa v sade APS dodáva v kryte, plne naprogramované a pripravené do prevádzky,
- montáž na DIN lištu** do krabice APS alebo rozvádzača,
- vyberateľné svorkovnice** pre jednoduchšie pripojenie vodičov ,
- možnosť **využiť iKURA aj ako KUKS2** - regulátor spotreby v batériových a solárnych systémoch, čím sa znižujú celkové náklady na inštaláciu,
- príprava na **LoRaWAN, NBIoT, GSM** cloudové riešenia.



ZMENA V ZAPOJENÍ SADY APS S OPERAČNOU JEDNOTKOU iKURA

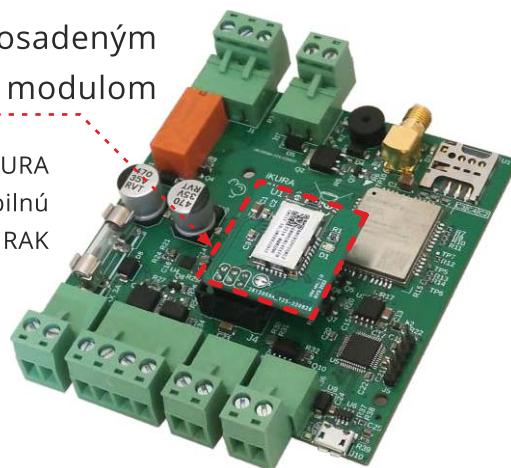


iKURA sa dodáva s krytom, ktorého zadná časť je usposobená pre upevnenie na DIN lištu. Montážna krabica APS sa dodáva s osadenou DIN lištou.



iKURA pre sadu APS sa dodáva s osadeným Bluetooth modulom

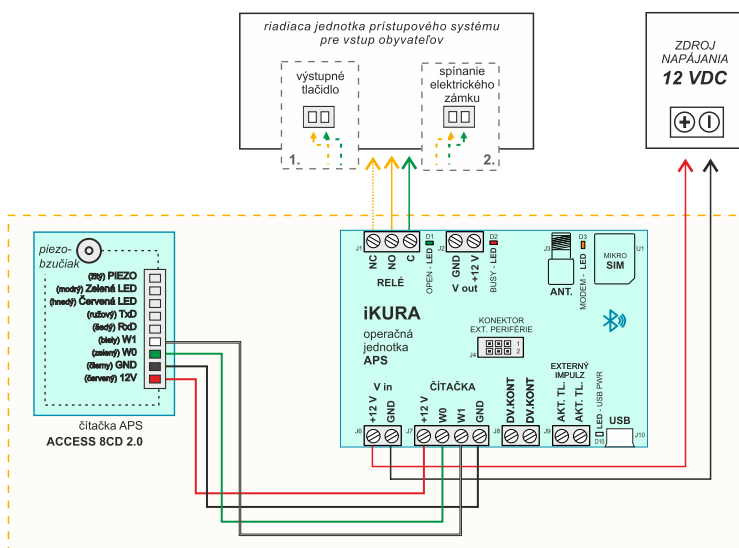
iKURA podporuje mobilnú aplikáciu RAK



- AKÉ SÚ ZÁKLADNÉ ROZDIELY ZAPOJENIA RAK BLUE A iKURA?**
- 1 Vstupné napätie iKURA je **7-15 V DC**.
 - 2 Nové **označenie a rozmiestnenie svoriek** na doske plošného spoja.
 - 3 Vodič **TxD** na čítačke sa už **nezapája**. Čítačka sa pripája k iKURA len cez vodiče dátovej komunikácie Wiegand W1 a W0.
 - 4 Ak je iKURA pripojená **na zdieľanú čítačku**, musí byť **doplnená dióda na vodič W1** pred operačnú jednotku UNISIEŤ, ktorú využívajú obyvatelia.

ŠTANDARDNÉ ZAPOJENIE APS S iKURA

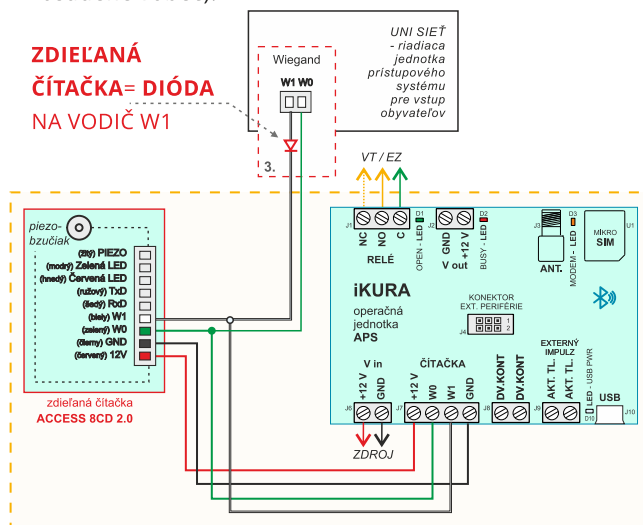
1. Pripojenie kontaktov NO a COM na iKURA k riadiacej jednotke **na svorky výstupného tlačidla**.
2. Pripojenie kontaktov NC, NO a COM na iKURA k riadiacej jednotke **na svorky spínania elektrického zámku**.



ZAPOJENIE ZDIEĽANEJ ČÍTAČKY

3. V prípade **zdieľania čítačky je nevyhnutné pred OPJ UNISIEŤ na vodič W1 doplniť diódu** (v prípade iného typu OPJ pre obyvateľov môže byť osadená dióda aj na vodič W0, alebo nemusia byť diódy osadené vôbec).

ZDIEĽANÁ ČÍTAČKA= DIÓDA NA VODIČ W1



Typy odporúčaných diód napr.: 1N4148, 1N4007, 1N4004, 1N4001, 1N34A, BAV20

ďalšie schémy zapojenia si môžete stiahnuť TU



PRÍSTUPOVÉ A KOMUNIKAČNÉ SYSTÉMY

predajňa a otváracia doba: Martinčekova 3, 821 09 Bratislava 2
Po-Št: 08.00 - 16.00 h., Pia: ZATVORENÉ,
Obed. prestávka: 12.15 - 13.00 h.

tel: 02-53412923, 02-53417104
e-mail: rys@rys.sk
www.bezpecnebyvanie.sk
www.ryscld.sk

www.rys.sk