

# OVLÁDACÍ MODUL V06

Ovládací modul V06 je určený pre použitie s elektrickým zámkom **Viro V06** a slúži na zabezpečenie spoľahlivého odblokovania zámku, ktorý je inštalovaný v krídlovej bráne. Modul obsahuje batériu kondenzátorov, ktorá sa po aktivácii vybije do cievky zámku, čím poskytne mechanizmu zámku dostatočný prúd na pritiahnutie kotvičky a okamžité odblokovanie brány. Prúd na odblokovanie je potrebné dodať len krátkodobu (niekoľko ms), preto pri použití ovládacieho modulu nie je potrebný výkonný zdroj na napájanie zámku. Ovládací modul zároveň poskytuje zvukovú signalizáciu otvorenia dverí a ochranu elektroniky operačnej jednotky pred prepäťovými špičkami, ktorá vzniká pri spínaní cievky zámku.



## INICIALIZÁCIA OVLÁDACIEHO MODULU V06

Po pripojení modulu k napájaniu začne blikať LED indikujúca nabíjanie kondenzátorovej batérie (po dobu 0,96s). Po nabití kondenzátorov prestane LED blikať a ak je vložený jumper JP1, ozve sa inicializačná melódia. Zariadenie je pripravené na prevádzku.

## PREVÁDZKA OVLÁDACIEHO MODULU V06

Po spojení svoriek svorkovnice X3 sa aktivuje výstup a pokiaľ je pripojený elektrický zámok, odomkne sa. Zároveň, ak je vložený jumper JP1, začne písať zvuková signalizácia odblokovania dverí (piezo). Po čase 150ms sa výstup vypne a začnú sa opäť nabíjať kondenzátory, čo je indikované LED D3. Po rozpojení svoriek svorkovnice X3 v závislosti od nastavenia jumperu JP2, zvuková signalizácia (piezo) prestane písať resp. prestane písať až po 5 sekundách. Nastavenie jumperov je možné vidieť v tabuľke. 1. :

TABUĽKA Č. 1

| JP1       | JP2       | PIEZO  |
|-----------|-----------|--|
| Rozpojený | Rozpojený | Nepíska nikdy  |
| Rozpojený | Spojený   | Nepíska nikdy  |
| Spojený   | Rozpojený | Piezo píska počas doby spojených kontaktov svorkovnice X3 + 5 sek. od rozpojenia (vhodné pre krátke impulzy ovládania) |
| Spojený   | Spojený   | Piezo píska iba počas doby spojených kontaktov svorkovnice X3 (min 2 sek)  |

Pozn. 1.: Počas nabíjania kondenzátorov je ovládanie výstupu blokové (indikované žltou LED D3 [HOLD]).

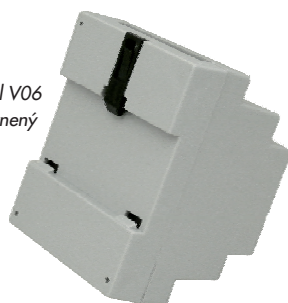
Pozn. 2.: Zámok V06 musí byť nastavený v normálnom režime, t.j. po privedení elektrického impulzu zostane zámok odomknutý, kým nie sú dvere otvorené, viac o nastavení prevádzkových režimov zámku v návode na zámok V06.

## TECHNICKÉ PARAMETRE

- napájanie: 12VDC (10-15VDC)
- príkon (prúdový odber): max. 650mA (pri nabíjaní kond.)  
kl'udový odber 5mA
- nastaviteľná zvuková signalizácia (Vypnutá/Impulzná/Predĺžená)
- LED Indikátor nabíjania kondenzátorov (blokovanie otvorenia)
- opto-elektrické oddelenie vstupu
- prepäťová ochrana (proti spätnému prúdu z cievky zámku)
- integrovaná PTC (vratná) poisťka
- ochrana proti prepólovaniu a skratu
- odporúčaná vzdialenosť modulu od elektrického zámku:  
max. 4 m pri vodičoch s prierezom 1,5 mm<sup>2</sup>
- určené pre: elektrický zámok VIRO V06
- spolupracuje s OPJ: UNI SIETĚ-F, RAK, iKURA
- upevnenie na DIN lištu
- teplotný interval prevádzky: -20°C – 50°C



ovládaci modul V06  
može byť upevnený  
na DIN lištu



1. Svorky X1 pre pripojenie zámku
2. Svorky X2 pre pripojenie napájania (zdroj, akumulátor)
3. Jumper JP1 pre zapnutie/vypnutie piezosignalizácie
4. Jumper JP2 pre nastavenie zapnutej piezosignalizácie
5. Signalizačná LED dobíjania kondenzátorov, keď bliká výstup na zámok je nefunkčný
6. Svorky X3 pre pripojenie relé OPJ alebo výstupného tlačidla

doska plošného spoja ovládacieho modulu V06

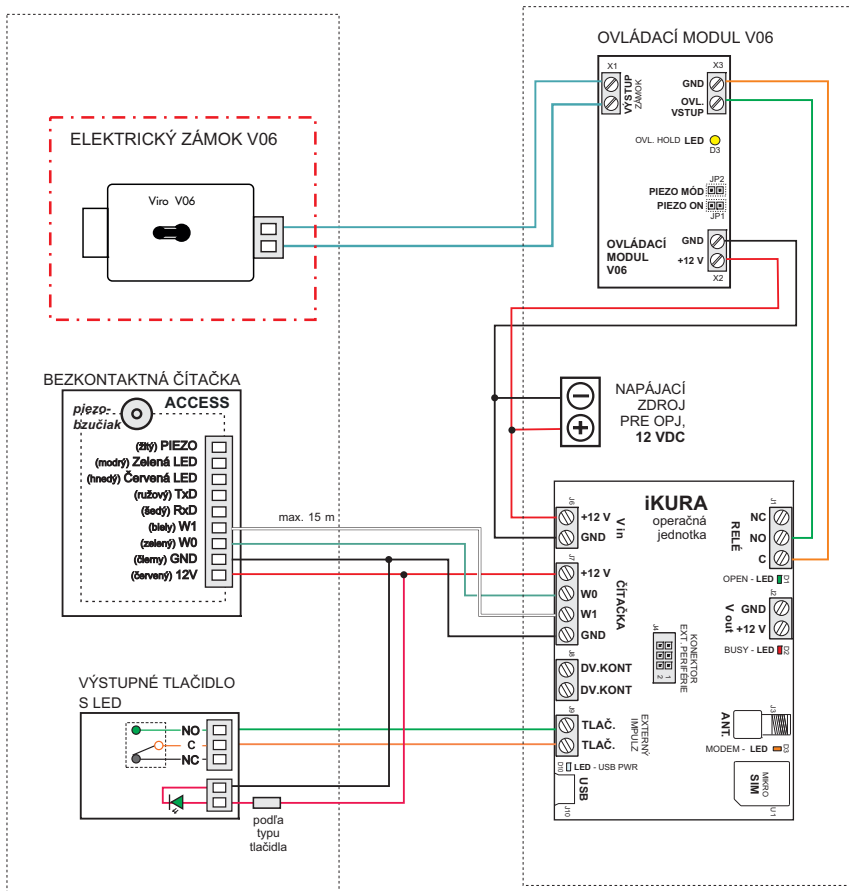
# SCHÉMA ZAPOJENIA

Základné zapojenie elektrického zámku V06 s ovládacím modulom V06, operačnou jednotkou iKURA a výstupným tlačidlom. Operačná jednotka iKURA má softvérovo povolené ovládanie Vout (nastavuje sa v programe iKuraCON - Konfigurácia - Ovládať Relé). Odblokovanie zámku je možné priložením identifikátora k čítačke alebo stlačením výstupného tlačidla. Výstupné tlačidlo môže byť pripojené aj priamo na svorky ovládacieho modulu V06 alebo štandardne na svorky OPJ. OPJ môže byť pripojená na ten istý zdroj ako elektrický zámok, pretože ovládací modul V06 zabezpečuje ochranu elektroniky pred prepät'ovými špičkami a tým aj stabilitu systému.

*Odporúčaná vzdialenosť medzi ovládacím modulom V06 a elektrickým zámkom V06:*

do 2 m pri použití vodičov s prierezom 0,75 mm<sup>2</sup>

do 4 m pri použití vodičov s prierezom 1,5 mm<sup>2</sup>



V systéme je potrebné dodržiavať odporúčané vzdialenosti medzi zariadeniami a k tomu vodiče s adekvátnym prierezom, aby nedochádzalo k poklesu napätia pri odblokovaní zámku.

# OVLÁDACÍ MODUL JE URČENÝ PRE ELEKTRICKÉ ZÁMKY V06

**Elektrický zámok V06** je vhodný pre interiérové alebo exteriérové krídlové dvere a brány pre peších alebo prejazdové brány. Je vhodný do vonkajších stavieb ako sú kontajnerové stojiská a cykloprístrešky.

Výhodou tohto robustného zámku je malá veľkosť, čo umožňuje montáž aj na úzke rámy. Dostupné sú dva varianty pre horizontálnu alebo vertikálnu montáž.

V06 má dvojitú solenoidovú cievku, štandardne je napájaný 12 V a pri zapojení, do prístupového systému sa odporúča použiť Ovládací modul V06.



## PREČO POUŽIŤ OVLÁDACÍ MODUL V06:

### Montáž bez ovládacieho modulu V06

- **potrebný 5A zdroj** - elektrický zámok V06 má **pri zapojení bez** ovládacieho modulu V06 veľmi vysoký odber, tzn. do systému je potrebné zapojiť veľmi silný zdroj s min. 5A výstupom a k tomu použiť vodiče s adekvátnym prierezom, aby nedochádzalo k poklesu napätia pri odblokovaní zámku. Priamym zapojením na silný zdroj bez ďalších ochranných prvkov môže spínaním vysokého prúdu a činnosťou zámku dochádzať k prepätiu / podpätiu na operačnej jednotke a jej neželaným resetom.
- **veľké prepäťové špičky** - bez ovládacieho modulu bude pri spínaní zámku dochádzať následkom veľkého spínaného prúdu k výrazným prepäťovým špičkám, ktoré poškodzujú elektroniku / procesor operačnej jednotky, môže dôjsť k strate databázy, k „opaľovaniu“ kontaktov na pripojených zariadeniach (kontakty relé OPJ, výstupného tlačidla apod).
- **rýchle vybitie akumulátora** - bez ovládacieho modulu bude v batériových alebo solárnych systémoch dochádzať k veľmi rýchlemu vybitiu akumulátora a skráteniu jeho životnosti.

### Montáž s ovládacím modulom V06

- **stačí použiť 1.4 A zdroj**, pretože ovládací modul V06 obsahuje vlastné kondenzátory, ktoré sa nabíjajú, t.j. „urobia si zásobu“ energie a čakajú na impulz napr. z operačnej jednotky alebo výstupného tlačidla. V momente zopnutia relé na operačnej jednotke sa kondenzátory vybijú do cievok zámku, čím mu poskytnú potrebný prúd pre odblokovanie, zámok zostane odblokovaný až do momentu otvorenia brány. Zatvorenie brány sa zámok opäť „zamkne“. Pri takomto zapojení preto nie je potrebný silný zdroj alebo niekoľko zdrojov v systéme.
- **ochrana pred prepäťovými špičkami** - ovládací modul je zapojený medzi elektrickým zámkom a operačnou jednotkou a svojou funkčnosťou chráni elektroniku operačnej jednotky pred prepäťovými špičkami, resetmi a zároveň zabezpečí spoľahlivú činnosť zámku.
- **chráni akumulátor pred rýchlym vybitím** - ovládací modul je nevyhnutný v batériových systémoch, kde zabezpečí nízke prúdové zaťaženie bez prúdových špičiek a tým aj stabilnú funkčnosť systému.

