

# MONTÁŽNY NÁVOD ELEKTRICKÝ ZÁMOK V06 HORIZONÁLNY/VERTIKÁLNY

**Elektrický zámok V06** je vhodný pre interiérové alebo exteriérové krídlové dvere a brány pre peších alebo prejazdové brány. Je vhodný do vonkajších stavieb ako sú kontajnerové stojiská a cykloprístrešky. Výhodou tohto robustného zámku je malá veľkosť, čo umožňuje montáž aj na úzke rámy.

Dostupné sú dva varianty:

- pre horizontálnu montáž **V06 Horizontal** Art: 1.7918.H.217
- vertikálnu montáž **V06 Vertical** Art: 1.7918

## Technické parametre:

- montáž: horizontálna / vertikálna
- osová vzdialenosť: 70 mm od kraja zámku po os vložky
- prevádzkový režim: normálny / bezpečnostný
- cievka: dvojitá cievka
- napätie: 12V, 15 VA, 50 Hz
- prúdový odber: 2,2A pri 12V AC; 5,2A pri 12V DC
- impedancia (50Hz): 5,5 (DC odpor 2,3 )
- odporúčané zapojenie: **12 V DC s ovládacím modulom V06**, ktorý umožní pripojenie na 1.4 A zdroj alebo batériový/solárny systém s ochranou proti prepäťovým špičkám, viď str. 5
- vyhotovenie:
  - puzdro zámku a protiplech (doraz): galvanicky zinkovaná oceľ
  - jazýček: mosadz
- cylindrická vložka: dvojitá alebo polovičná (nie je súčasť balenia)

HORIZONTÁLNY



VERTIKÁLNY

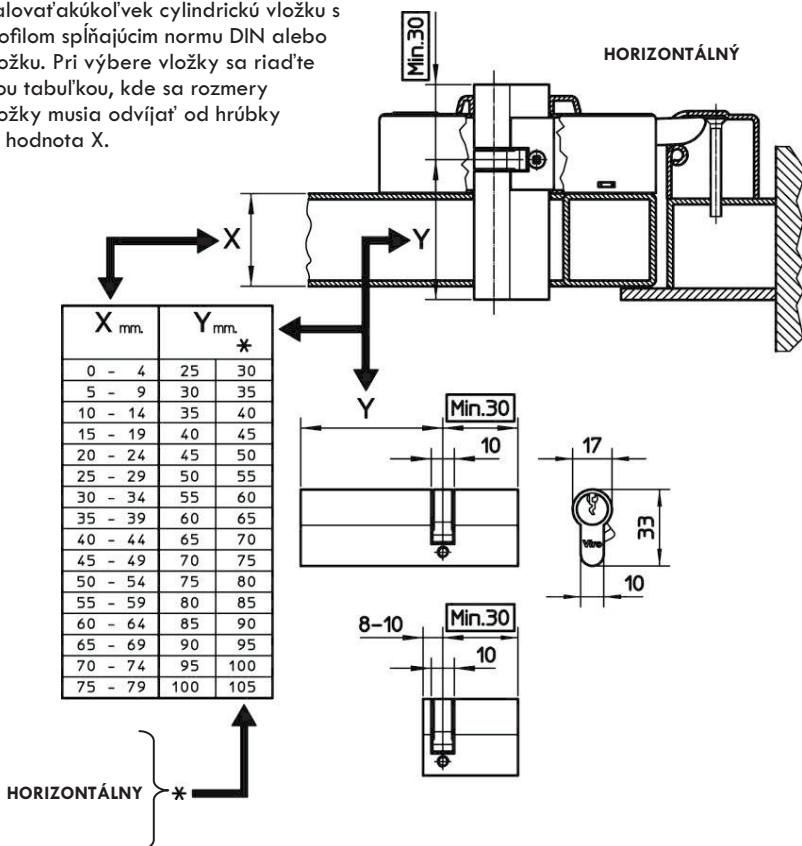
## Obsah balenia:

- elektrický zámok
- protiplech / doraz
- montážne skrutky
- nylonová záslepka
- nylonová krytka pre cylindrickú vložku
- fixačné púzdro cylindrickej vložky

**Poznámka:** cylindrická vložka NIE JE súčasťou balenia.

## VÝBER CYLINDRICKEJ VLOŽKY

Možné je inštalovať akúkoľvek cylindrickú vložku s európskym profilom spĺňajúcim normu DIN alebo univerzálnu vložku. Pri výbere vložky sa riadte nižšie uvedenou tabuľkou, kde sa rozmery cylindrickej vložky musia odvíjať od hrúbky dverí/brány - hodnota X.

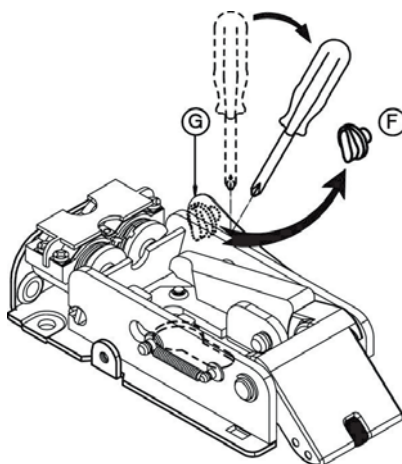


## NASTAVENIE REŽIMU OTVÁRANIA

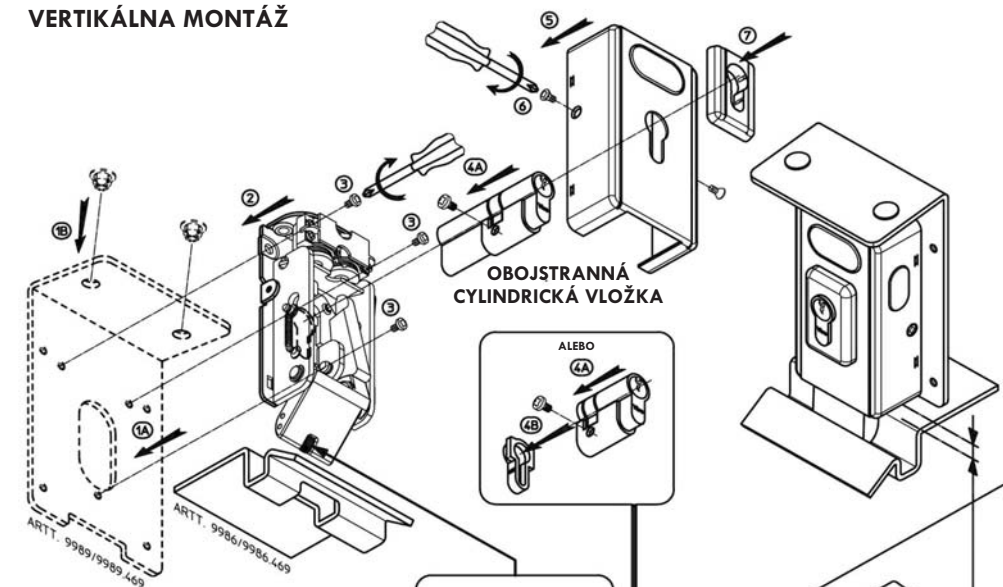
**NORMÁLNY REŽIM:** štandardne pri zakúpení je na zámku V06 nastavený tento režim. Po privedení elektrického impulzu zostane zámok odomknutý, kým nie sú dvere alebo brána otvorené a opäť zatvorené, aj napr. s pomocou nainštalovaného dverového zatvárača.

**BEZPEČNOSTNÝ REŽIM** nastavíme vytiahnutím časti F: zámok môže byť odomknutý iba vtedy, ak je súčasne privedený elektrický impulz a zároveň vytvorený tlak na dvere ručným alebo automatickým odtláčením dverí/brány (táto funkcia sa neodporúča, pokiaľ je na dverách inštalovaný dverový zatvárač).

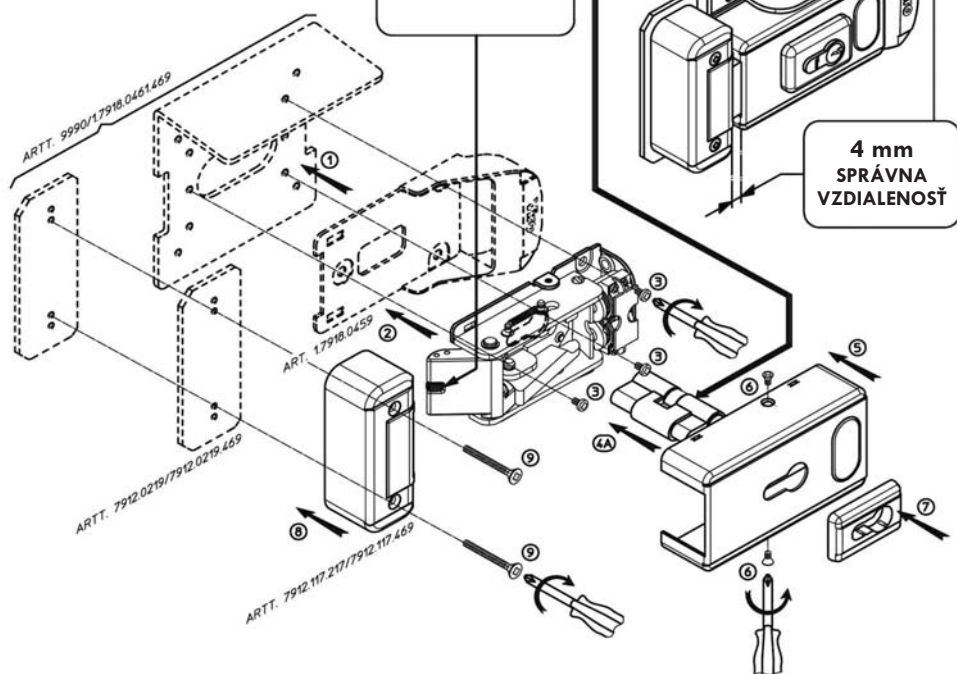
Pre vytiahnutie časti F nadvihnite kovový pásik G a časť F vytiahnite.



## VERTIKÁLNA MONTÁŽ



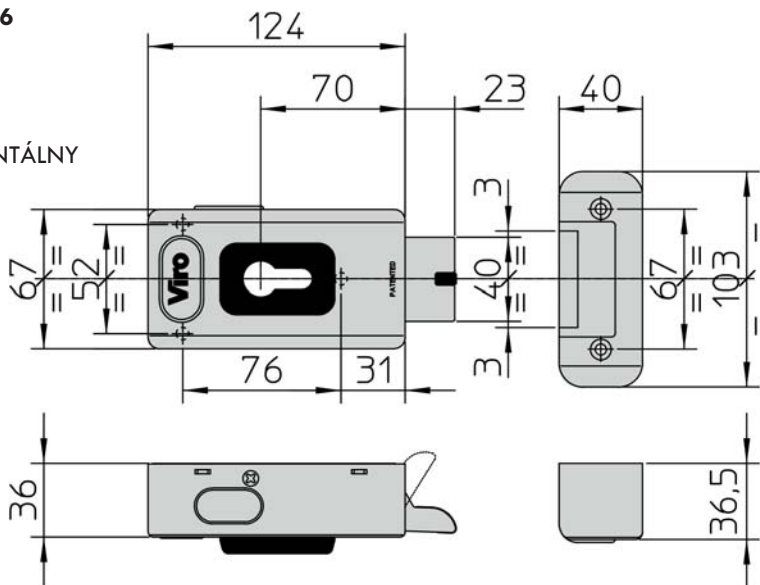
## HORIZONTÁLNA MONTÁŽ



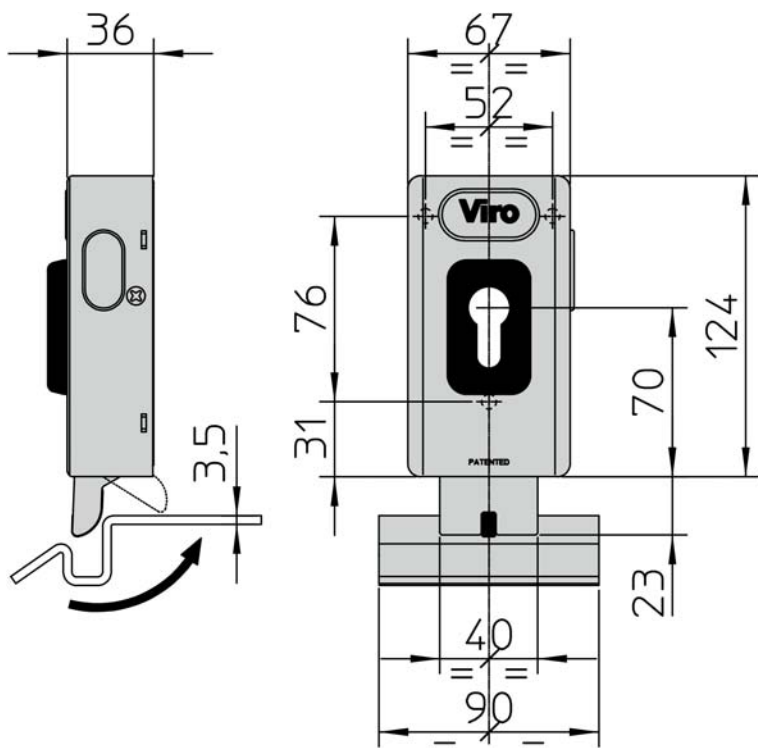
Poznámka: prerušovanou čiarou sú vyznačené doplnkové diely, ktoré je možné objednať k zámku V06

# ROZMERY V06

HORIZONTÁLNY



VERTIKÁLNY

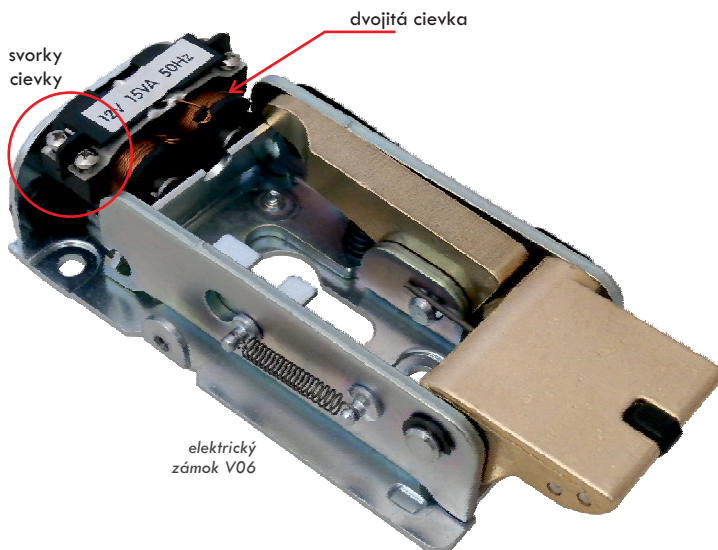
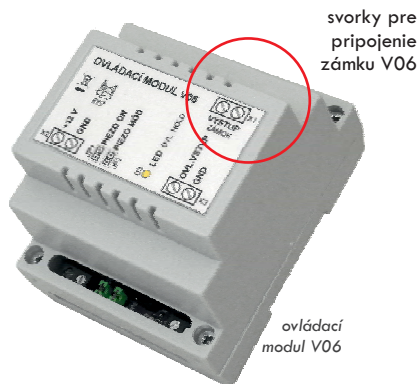


## ELEKTRICKÉ ZAPOJENIE

V06 má dvojitú solenoidovú cievku, ktorej vlastnosti vyžadujú pri zapojení na 12 V DC veľmi silný zdroj min. 5A. Preto **pre efektívne a bezpečné zapojenie V06 a jeho spoľahlivé odblokovanie odporúčame do systému zapojiť aj Ovládací modul V06**, ktorý umožňuje pripojiť zámok napr. k 1.4 A zdroju štandardne používanému v prístupových systémoch, alebo pripojenie do batériového alebo solárneho systému.

**Ovládací modul V06** obsahuje batériu kondenzátorov, ktorá sa po aktivácii vybije do cievky zámku, čím poskytne mechanizmu zámku dostatočný prúd na pritiažnutie kotvičky a okamžité odblokovanie brány. Prúd na odblokovanie je potrebné dodať len krátkodobo (niekoľko ms), preto pri použití ovládacieho modulu nie je potrebný výkonný zdroj na napájanie zámku. Ovládací modul zároveň poskytuje zvukovú signalizáciu otvorenia dverí a ochranu elektroniky operačnej jednotky pred prepäťovými špičkami, ktorá vzniká pri spínaní cievky zámku.

1. Prevádzkový režim zámku nastavte na **Normálny** režim (štandardne nastavený pri zakúpení) vid'.str. 2.
2. Pripojte elektrický zámok k ovládaciemu modulu, svorky cievky elektrického zámku prepojte so svorkami na ovládacom module označenými ako „VÝSTUP ZÁMOK“ .
3. Ovládací modul V06 zapojte do prístupového systému s ostatnými komponentami podľa schémy zapojenia a nastavte zvukovú signalizáciu na module pomocou jumproov (viac v návode na ovládací modul V06).
4. Pripojte modul k napájaniu.



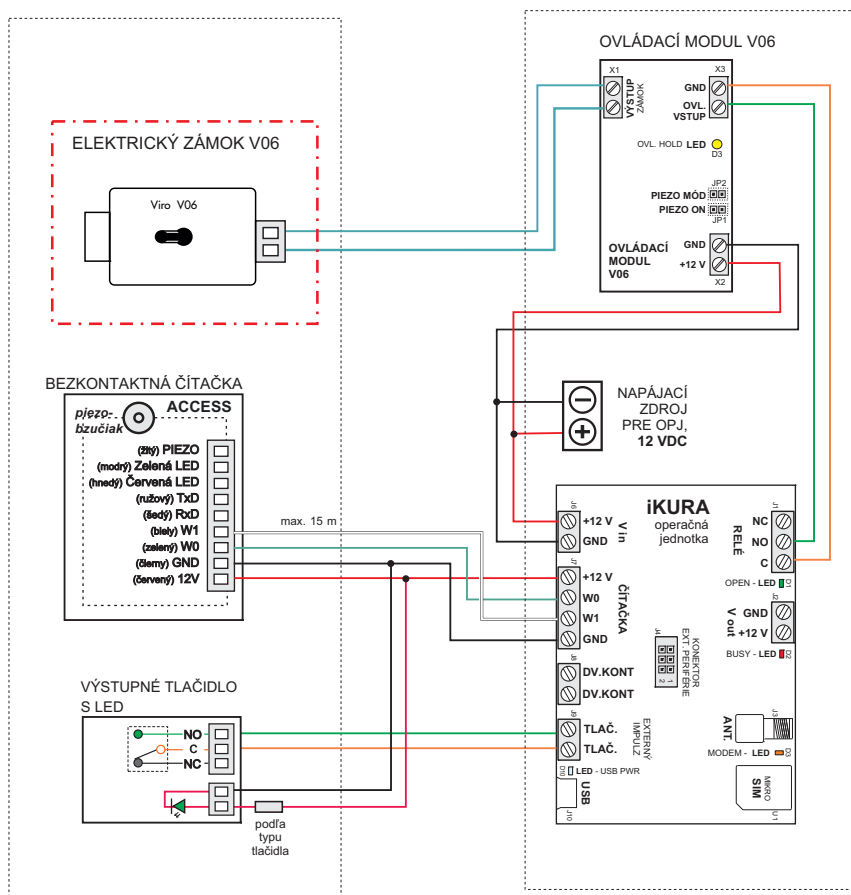
## ODPORÚČANÁ SCHÉMA ZAPOJENIA

Základné zapojenie elektrického zámku V06 s ovládacím modulom V06, operačnou jednotkou iKURA a výstupným tlačidlom. Operačná jednotka iKURA má softvérovo povolené ovládanie Vout (nastavuje sa v programe iKuraCON - Konfigurácia - Ovládať Vout - Režim Vout Spínací). Odblokovanie zámku je možné priložením identifikátora k čítačke alebo stlačením výstupného tlačidla. Výstupné tlačidlo môže byť pripojené aj priamo na svorky ovládacieho modulu V06 alebo štandardne na svorky OPJ. OPJ môže byť pripojená na ten istý zdroj ako elektrický zámok, pretože ovládací modul V06 zabezpečuje ochranu elektroniky pred prepätovými špičkami a tým aj stabilitu systému.

*Odporúčaná vzdialenosť medzi ovládacím modulom V06 a elektrickým zámkom V06:*

do 2 m pri použití vodičov s prierezom 0,75 mm<sup>2</sup>

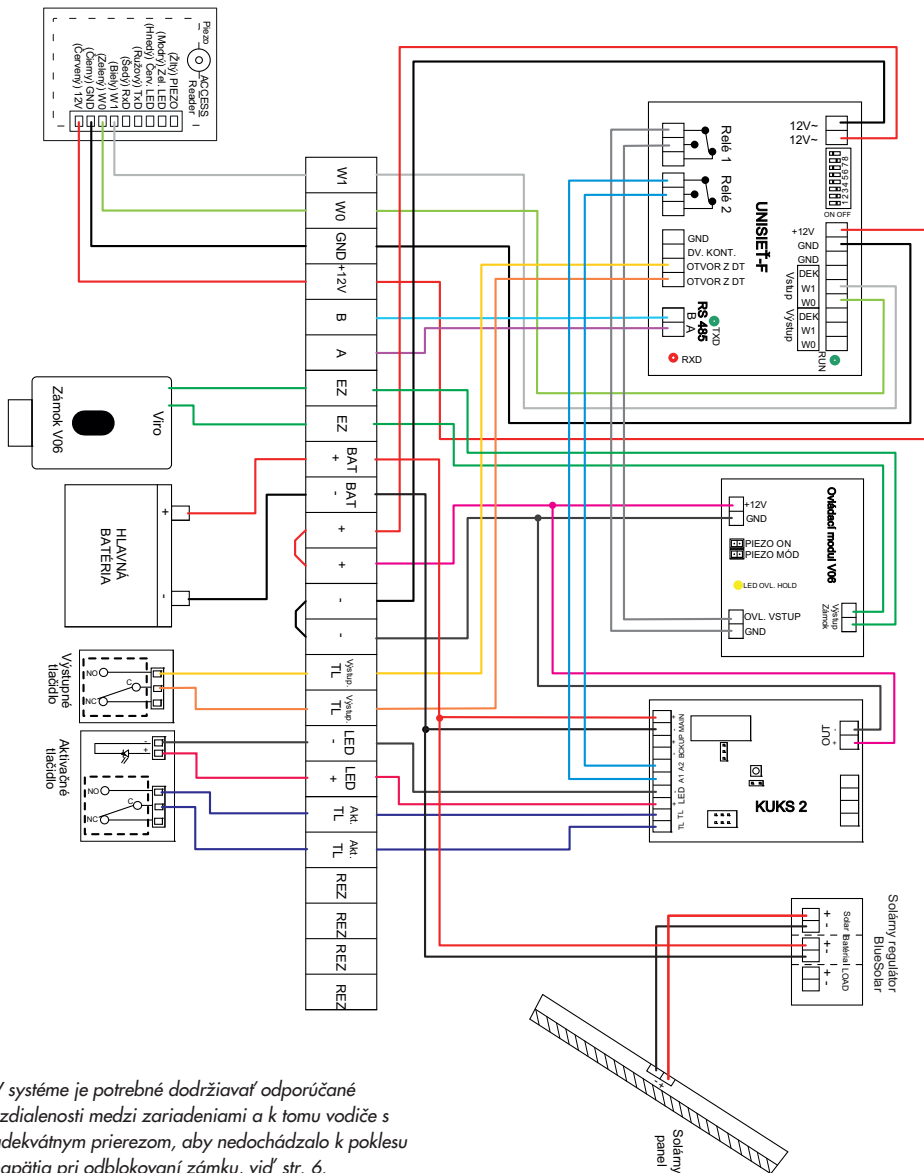
do 4 m pri použití vodičov s prierezom 1,5 mm<sup>2</sup>



V systéme je potrebné dodržiavať odporúčané vzdialenosti medzi zariadeniami a k tomu vodiče s adekvátnym prierezom, aby nedochádzalo k poklesu napätia pri odblokovaní zámku.

## SCHÉMA ZAPOJENIA PRE SOLÁRNY SYSTÉM S REGULÁCIOU NAPÁJANIA

Zapojenie elektrického zámku V06 s ovládacím modulom V06, operačnou jednotkou UNI SIET-F a solárnym systémom s reguláciou napájania pomocou KUKS 2. Zapojenie je vhodné pre kontajnerové stojiská, cykloprístrešky a iné vonkajšie stavby, kde nie je možný prívod elektrickej energie káblom.



V systéme je potrebné dodržiavať odporúčané vzdialenosti medzi zariadeniami a k tomu vodiče s adekvátnym prierezom, aby nedochádzalo k poklesu napätia pri odblokovaní zámku, viď str. 6.

## PREČO POUŽIŤ OVLÁDACÍ MODUL V06:

### Montáž bez ovládacieho modulu V06

- **potrebný 5A zdroj** - elektrický zámok V06 má **pri zapojení bez** ovládacieho modulu V06 veľmi vysoký odber, tzn. do systému je potrebné zapojiť veľmi silný zdroj s min. 5A výstupom a k tomu použiť vodiče s adekvátnym prierezom, aby nedochádzalo k poklesu napätia pri odblokovaní zámku. Priamym zapojením na silný zdroj bez ďalších ochranných prvkov môže spínaním vysokého prúdu a činnosťou zámku dochádzať k prepätiu / podpätiu na operačnej jednotke a jej neželaným resetom.
- **veľké prepäťové špičky** - bez ovládacieho modulu bude pri spínaní zámku dochádzať následkom veľkého spínaného prúdu k výrazným prepäťovým špičkám, ktoré poškodzujú elektroniku / procesor operačnej jednotky, môže dôjsť k strate databázy, k „opaľovaniu“ kontaktov na pripojených zariadeniach (kontakty relé OPJ, výstupného tlačidla apod).
- **rýchle vybitie akumulátora** - bez ovládacieho modulu bude v batériových alebo solárnych systémoch dochádzať k veľmi rýchlemu vybitiu akumulátora a skráteniu jeho životnosti.

### Montáž s ovládacím modulom V06

- **stačí použiť 1.4 A zdroj**, pretože ovládací modul V06 obsahuje vlastné kondenzátory, ktoré sa nabíjajú, t.j. „urobia si zásobu“ energie a čakajú na impulz napr. z operačnej jednotky alebo výstupného tlačidla. V momente zopnutia relé na operačnej jednotke sa kondenzátory vybijú do cievok zámku, čím mu poskytnú potrebný prúd pre odblokovanie, zámok zostane odblokovaný až do momentu otvorenia brány. Zatvorenie brány sa zámok opäť „zamkne“. Pri takomto zapojení preto nie je potrebný silný zdroj alebo niekoľko zdrojov v systéme.
- **ochrana pred prepäťovými špičkami** - ovládací modul je zapojený medzi elektrickým zámkom a operačnou jednotkou a svojou funkčnosťou chráni elektroniku operačnej jednotky pred prepäťovými špičkami, resetmi a zároveň zabezpečí spoľahlivú činnosť zámku.
- **chráni akumulátor pred rýchlym vybitím** - ovládací modul je nevyhnutný v batériových systémoch, kde zabezpečí nízke prúdové zaťaženie bez prúdových špičiek a tým aj stabilnú funkčnosť systému.



UNI EN 14846  
3-B-1-0-0-M-2-0-0

Výrobok je v súlade s právnymi predpismi EU (Smernica 2014/30/EU)



RYS®

PRÍSTUPOVÉ A  
KOMUNIKAČNÉ  
SYSTÉMY

predajňa a otváracia doba:  
Martinčekova 3, 821 09 Bratislava 2  
Po-Št: 08.00 - 16.00 h., Pia: ZATVORENÉ,  
Obed, prestávka: 12.15 - 13.00 h.

tel: 02-53412923, 02-53417104  
e-mail: rys@rys.sk  
www.bezpecnebyvanie.sk

www.rys.sk