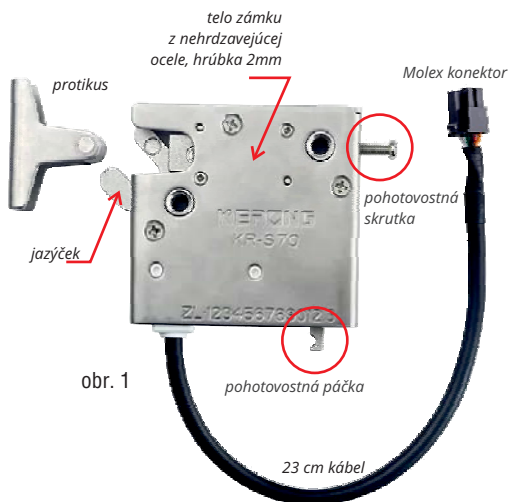


# Elektromotorický zámok KR-S70

## nízkoodberový, s mikrospínačem, IP65

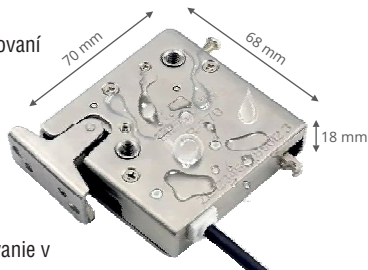


- elektromotorický zámok so stabilnou prevádzkou
- napájanie 12 / 24 V DC , nízka spotreba
- mikrospínač pre kontrolu stavu dverí (otvorené/zatvorené)
- pohotovostná páčka pre odblokovanie pri výpadku prúdu
- vhodný pre batériové a solárne prístupové systémy
- IP65 - môže byť inštalovaný do prašného a vlhkého prostredia

Typové označenie: **KR-S70**

### Technická charakteristika:

- napájanie: 12 V alebo 24 V DC
- kludový prúd: 40  $\mu$ A pri 12V
- pracovný prúd: 100 mA pri 12 V
- spotreba: max. 1,2 W
- mikrospínač: 30 V DC, max. 100mA, Omron, životnosť 500 tis opakovaní
- signalizácia: áno, otvorené/zatvorené
- zabezpečovacia sila: 2726 N (278 kg)
- montáž: podľa typu poklopu, brány alebo dvier
- telo zámku: vyrobené z nehrdzavejúcej ocele 304, 2.0 mm hrúbka
- otočný jazýček: zinková zliatina, pevná s hrúbkou 6.0 mm
- protikus je súčasťou výrobku
- pohotovostná páčka / pohotovostná skrutka pre manuálne odblokovanie v prípade výpadku elektrickej energie  
(pohotovostná skrutka nie je súčasťou balenia zámku)
- dĺžka kábla: 23 cm
- konektor: Molex Micro-Fit 3.0, 3 x 2
- rozmery: 70 x 68 x 18 mm
- pracovná teplota: -40°C do +75°C



Skatule  
Biat papier



PE sáčky  
PE fólie



**RYS**<sup>®</sup>

PRÍSTUPOVÉ A  
KOMUNIKAČNÉ  
SYSTÉMY

predajňa:  
Martínčekova 3,  
821 09 Bratislava 2

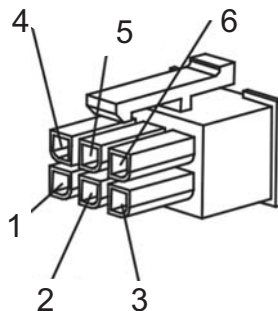
tel: 02-53412923  
02-53417104  
e-mail: rys@rys.sk

www.rysccloud.sk  
www.bezpecnebyvanie.sk  
www.rys.sk

## Popis PIN na konektory

Funkcie jednotlivých pinov sú nasledovné:

- Pin 1** - oranžový vodič: GND – Zem (-) , záporný potenciál napájania
- Pin 2** - červený vodič: VIN – Vstup napájania (+), Rozsah napájania 8V – 26V DC
- Pin 3** - žltý vodič: CTRL – Riadiaci signál, max. 26V DC (riadiaci signál je popísaný nižšie)
- Pin 4** - čierny vodič: C – Spoločný kontakt mikrosvínaču tampéra
- Pin 5** - zelený vodič: NO – Spínací kontakt mikrosvínaču tampéra (zopnutý v zatvorenej polohe zámku)
- Pin 6** - biely: NC – Rozpínací kontakt mikrosvínaču tampéra (zopnutý v otvorenej polohe zámku)



obr. 2

## Funkčnosť zámku

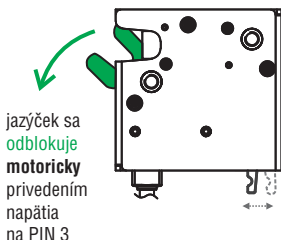
Pre správnu funkciu zámku je potrebné zámok napájať dostatočným napájacím napätím (min. 8V) počas celej doby zmeny stavu zamknutia zámku. Odblokovanie zámku sa dosiahne **privedením dostatočného napätia na PIN 3** po dobu min. 100ms. Prerušením prívodu napätia na PIN 3 sa zámok zamkne.

- (1) Po privedení napätia na PIN 3 mechanizmus zámku motoricky uvoľní jazýček, obr. 3.
- (2) Jazýček sa dostane do odblokovaného stavu.
- (3) Prerušením prívodu napätia na PIN 3 sa mechanizmus zámku motoricky uzamkne, ale jazýček zámku zostáva naďalej v odblokovanej polohe. Zablokuje sa až mechanicky tlakom pri zatvorení dverí alebo poklopu (t.j. samotný jazýček zámku nie je motoricky riadený) obr.4.
- (4) V prípade, že po odblokovaní jazýčka bude naďalej na PIN 3 privádzané napätie, jazýček nebude možné zablokovať ani po jeho mechanickom zatlačení do vnútra jazýčka, obr. 5.
- (5) Po odpojení napätia na PIN 3 sa zámok „uspiť“ (zahybernuje) pričom jeho príkon klesne na 40 µA pri 12V .

**Mikrosvínač elektrického zámku sníma polohu jazýčka - otvorené / zatvorené, nekontroluje či je jazýček odblokovaný / zablokováný**, tzn. že v prípade, ak je na PIN 3 privádzané napätie a jazýček bol tlakom dverí zatlačený do vnútra zámku, svínač bude detekovať dvere ako zatvorené, ale jazýček zámku nebude zablokováný (obr. 5).

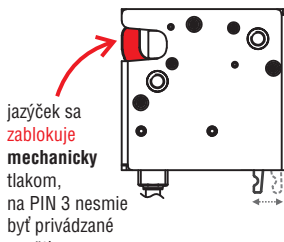
ODBLOKOVANÁ  
POLOHA JAZÝČKA  
OTVORENÉ

obr. 3



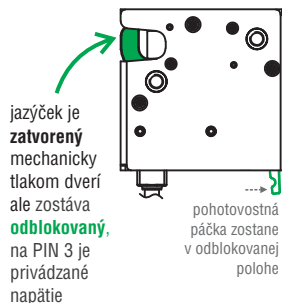
ZABLOKOVANÁ  
POLOHA JAZÝČKA  
ZATVORENÉ

obr. 4

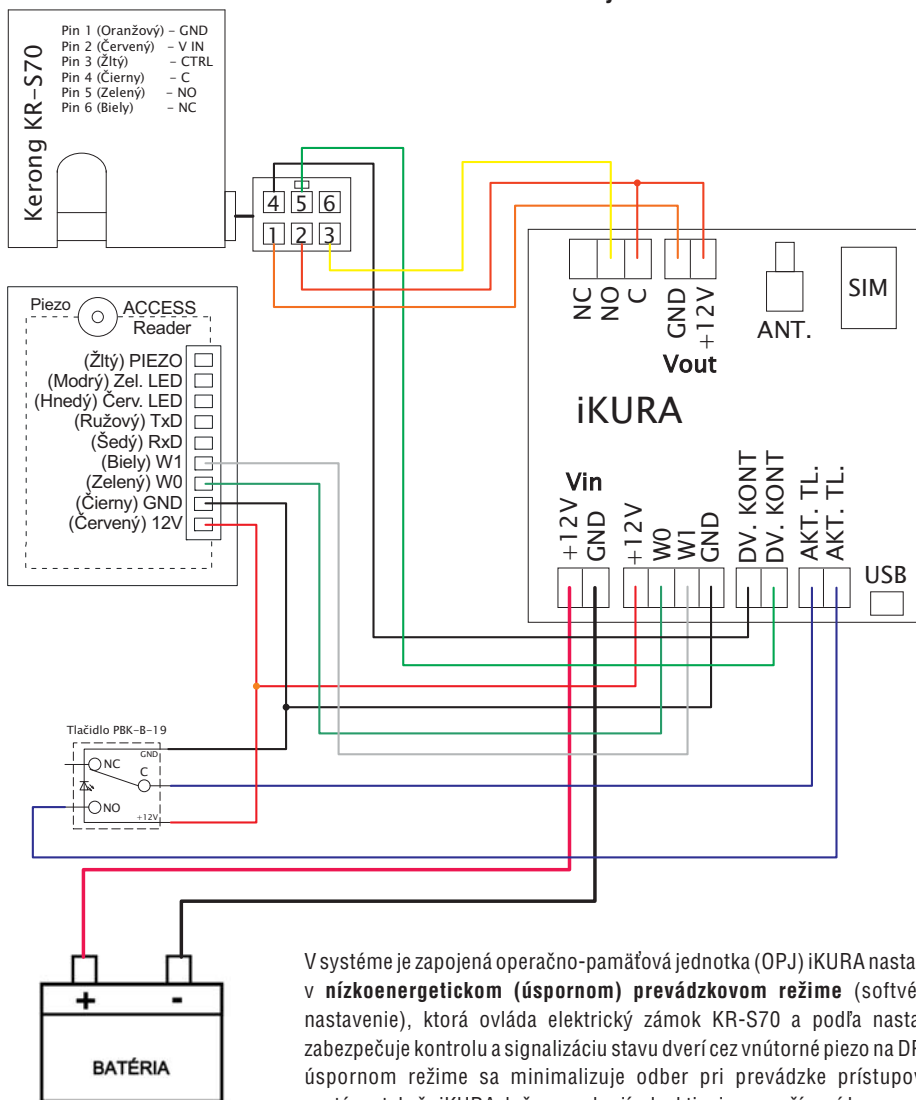


ODBLOKOVANÉ  
ZATVORENÉ

obr. 5

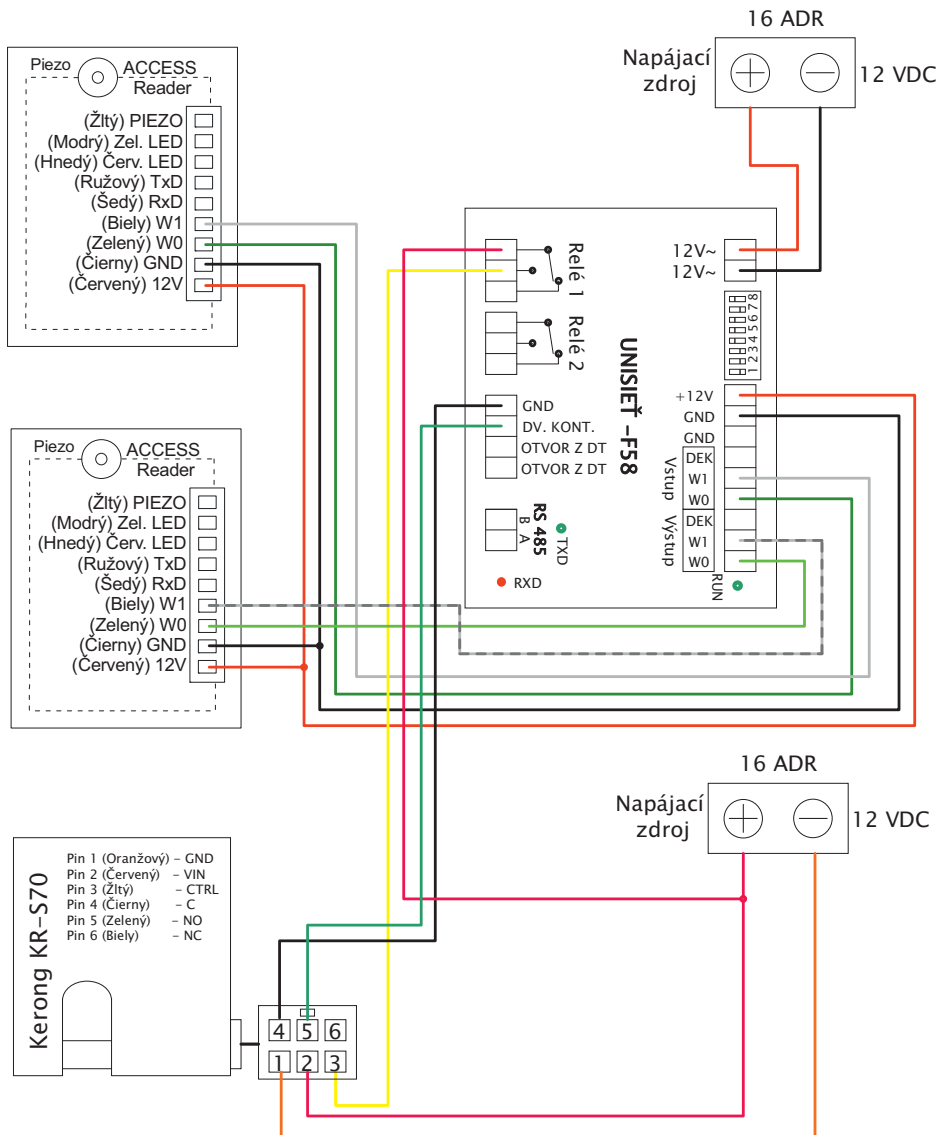


## Schéma zapojenia - batériový prístupový systém s OPJ iKURA, KR-S70, čítačkou ACCESS a aktivačným tlačidlom



V systéme je zapojená operačno-pamäťová jednotka (OPJ) iKURA nastavená v **nízkoenergetickom (úspornom) prevádzkovom režime** (softvérové nastavenie), ktorá ovláda elektrický zámok KR-S70 a podľa nastavení zabezpečuje kontrolu a signalizáciu stavu dverí cez vnútorné piezo na DPS. V úspornom režime sa minimalizuje odber pri prevádzke prístupového systému tak, že iKURA dočasne odpojí - deaktivuje nevyužívané komponenty prístupového systému ako je napr. čítačka, elektrický zámok a samotná operačná jednotka má odber len 500µA čím výrazne šetrí akumulátor. Ak je potrebné odblokovanie zámku, t.j. otvorenie brány alebo poklopu, **prístupový systém sa aktivuje „zobudí“ stlačením aktivačného tlačidla**. Bezkontaktná čítačka sa aktivuje na časový interval potrebný pre prečítanie identifikátora, overenie identifikátora v databáze operačnej jednotky a odblokovanie impulzného elektrického zámku. Po odblokovaní zámku sa opäť celý systém deaktivuje.

## Schéma zapojenia - prístupový systém s OPJ UNI SIETĚ-F, KR-S70, čítačkami ACCESS, napájanie 16ADR



V systéme je zapojená operačno-pamäťová jednotka (OPJ) UNI SIETĚ-F, ktorá ovláda elektrický zámok KR-S70 a podľa nastavení zabezpečuje kontrolu a signalizáciu stavu dverí cez vnútorné piezo na DPS. V prístupovom systéme sú dve čítačky pre adresný vstup aj výstup. Zámok je odblokovaný priložením identifikátora k čítačke, zámok sa zablokuje zatvorením dverí. Systém je napájaný z elektrorozvodnej siete, použitý je zdroj 16ADR pre 12VDC.