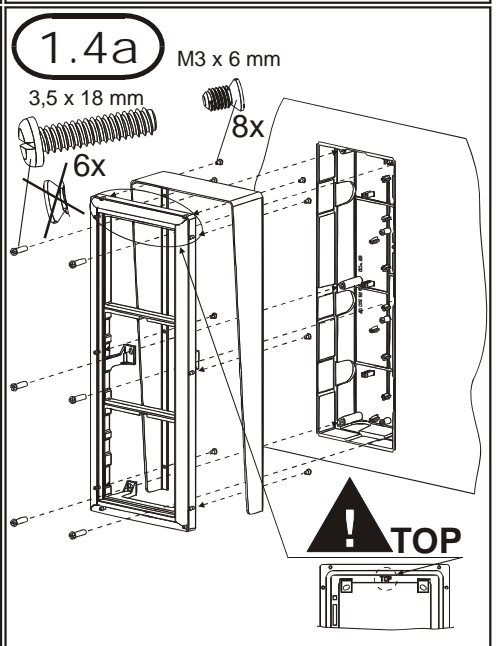
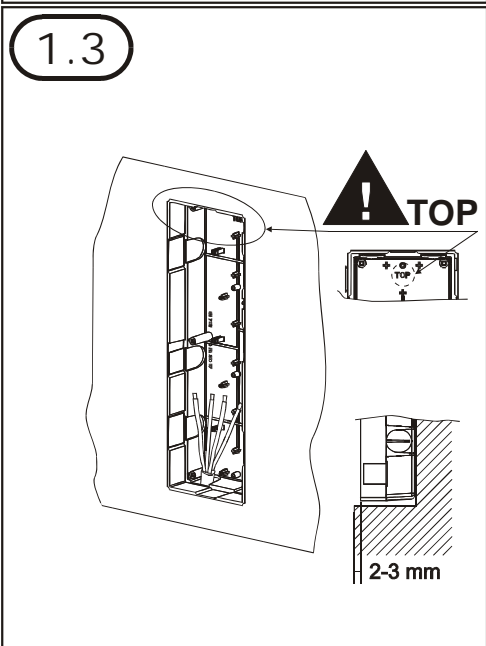
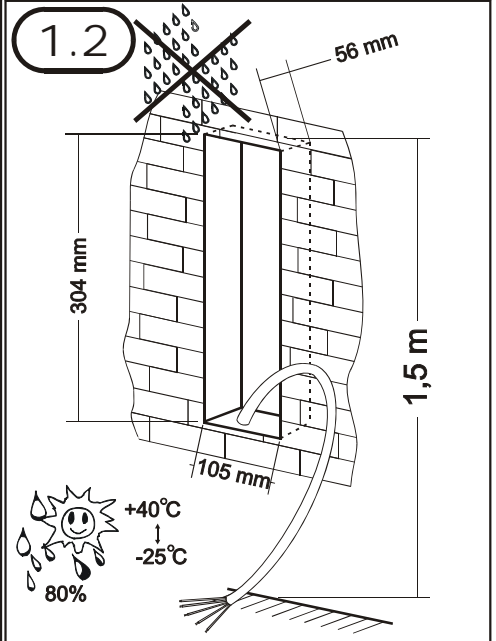
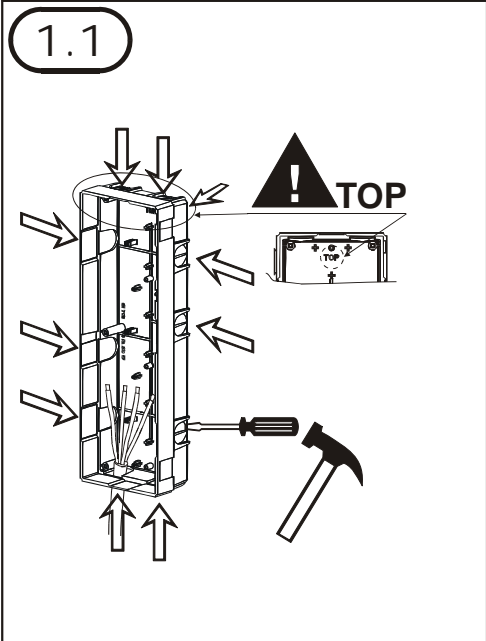
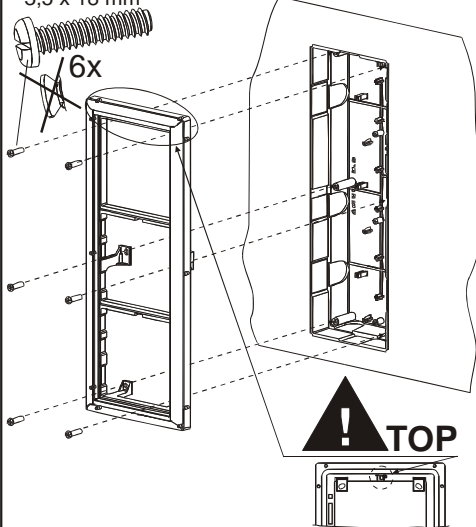


Príloha/Příloha 1

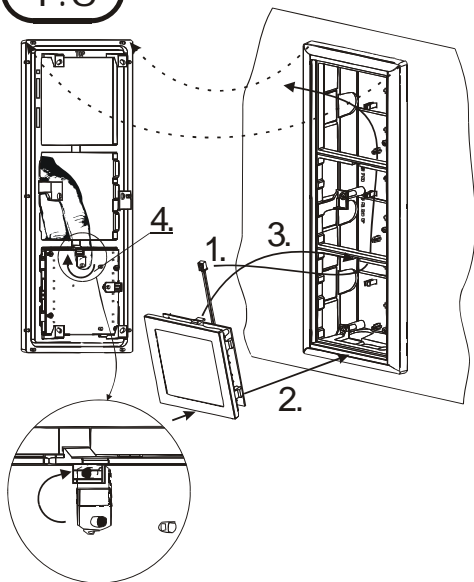


1.4b

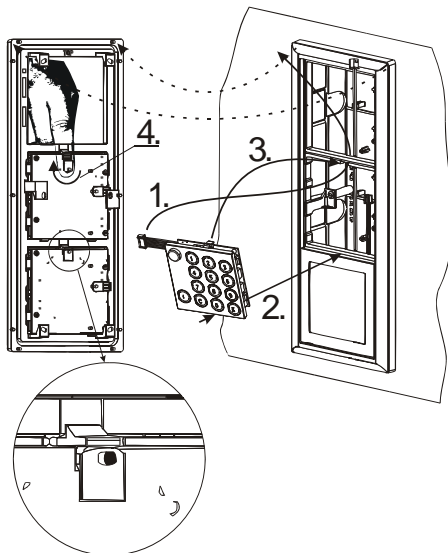
3,5 x 18 mm



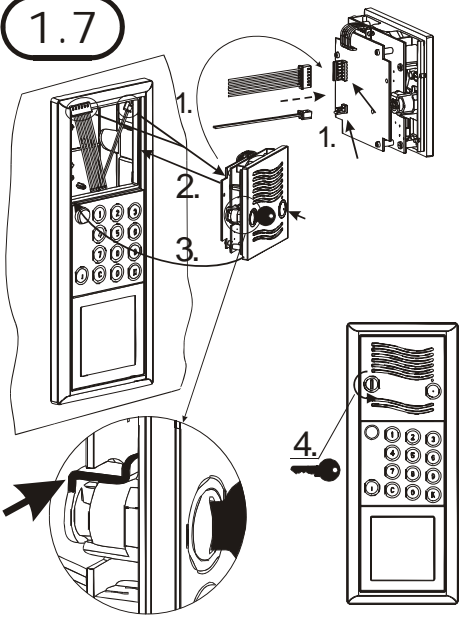
1.5

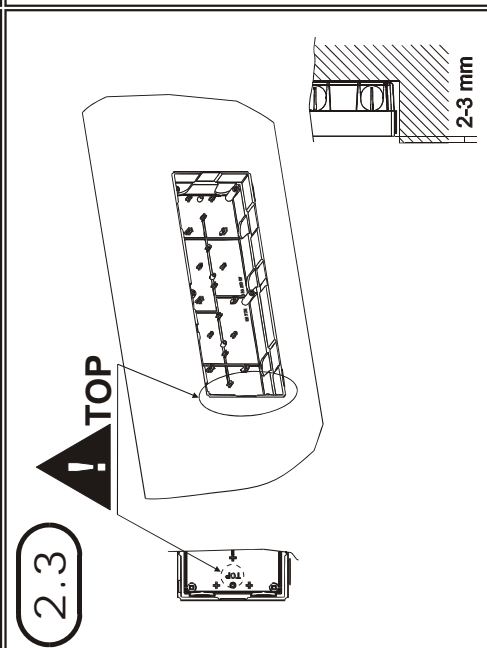
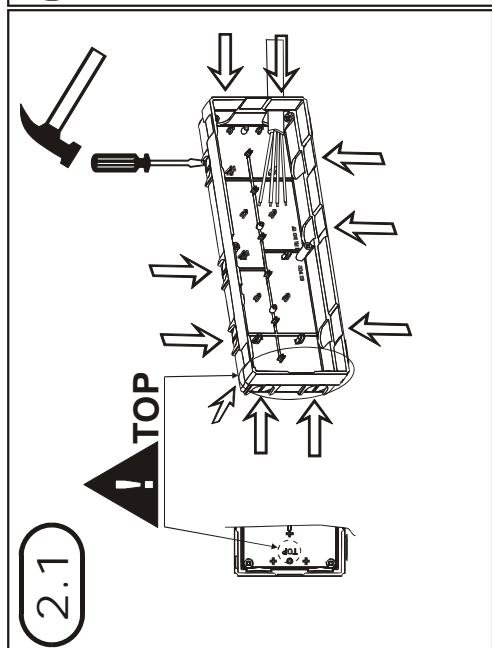
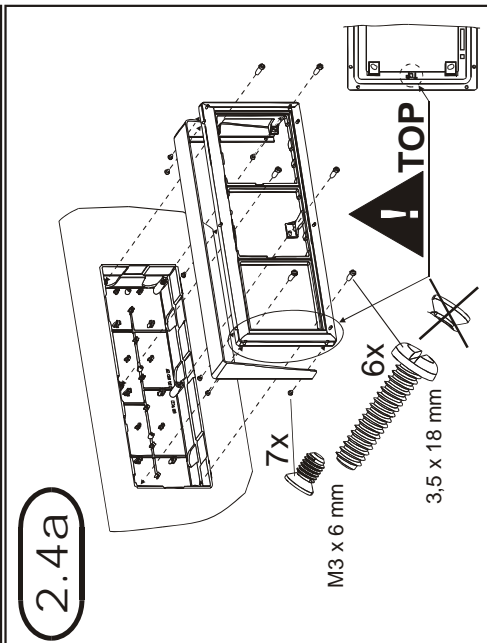
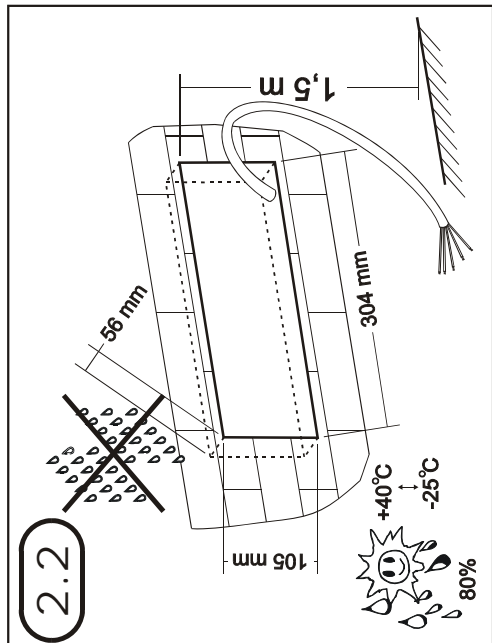


1.6

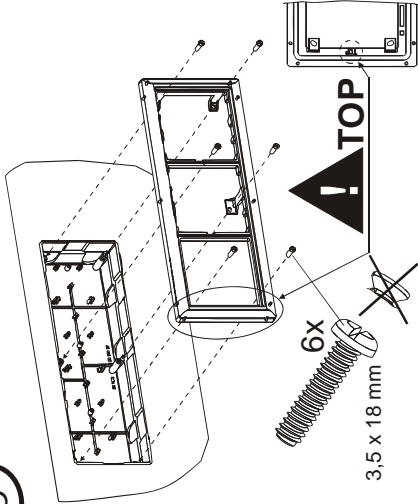


1.7

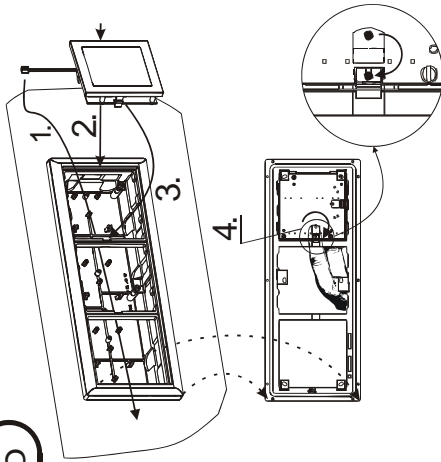




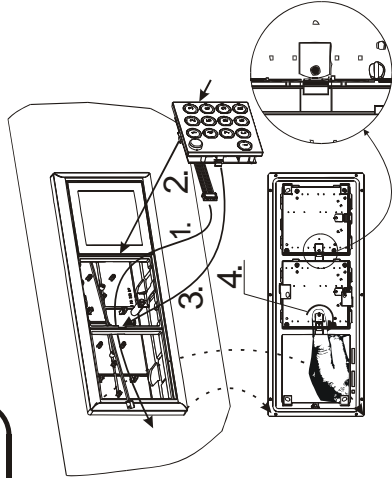
2.4b



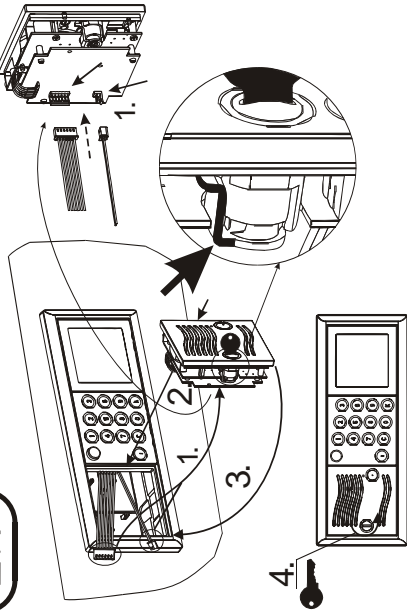
2.5

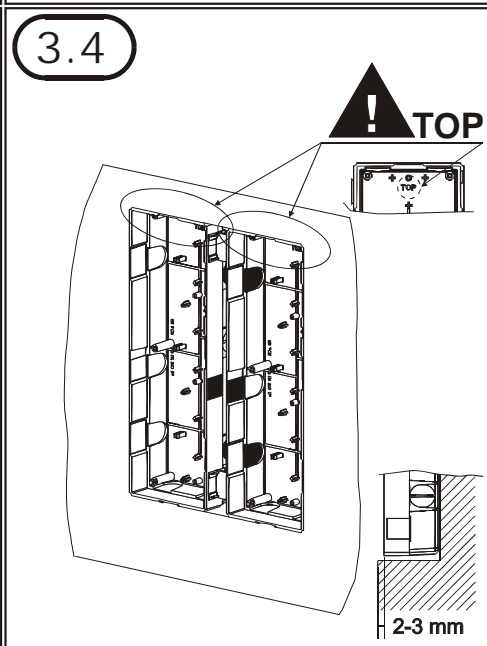
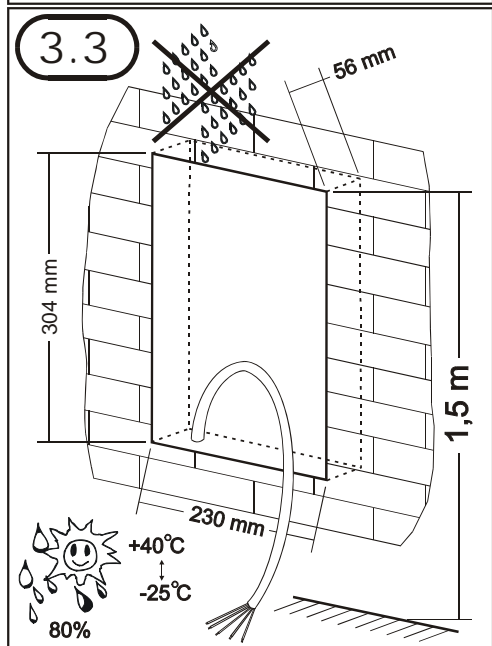
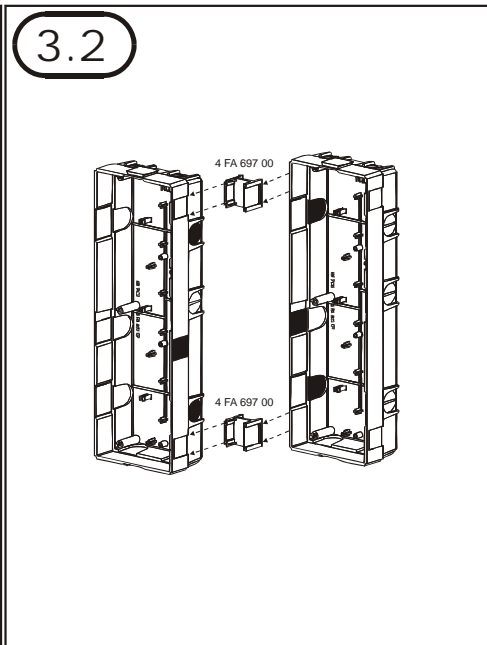
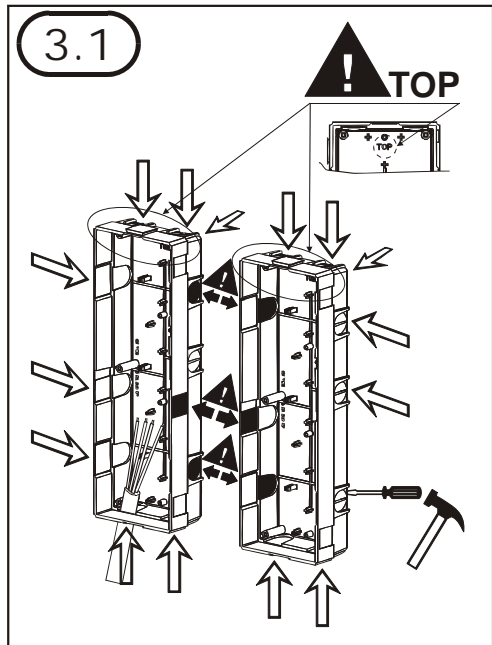


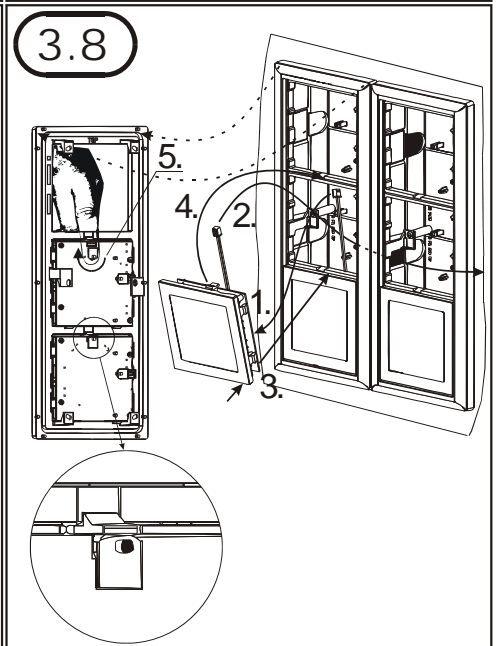
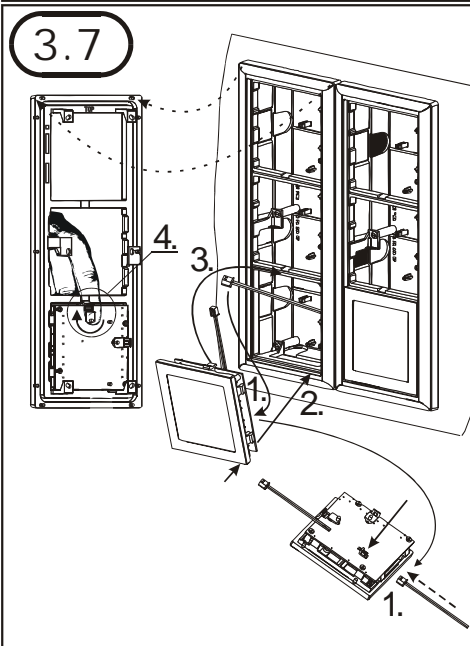
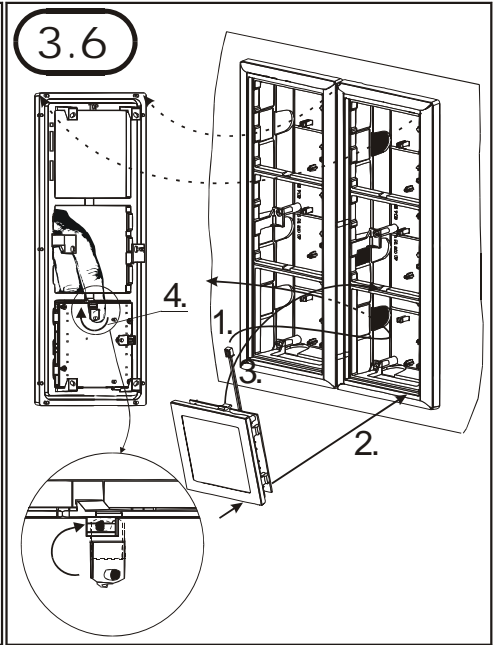
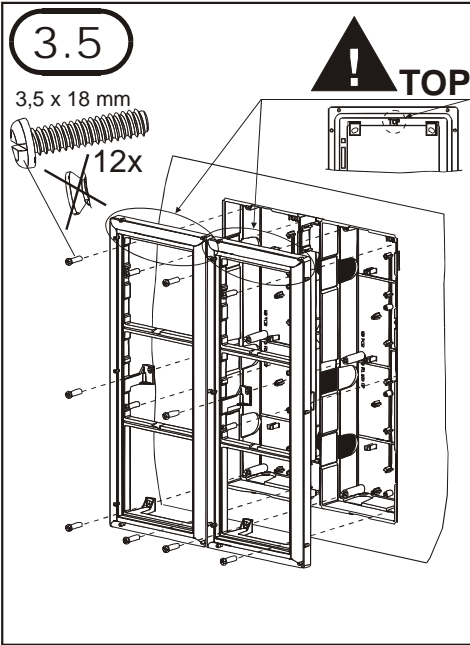
2.6



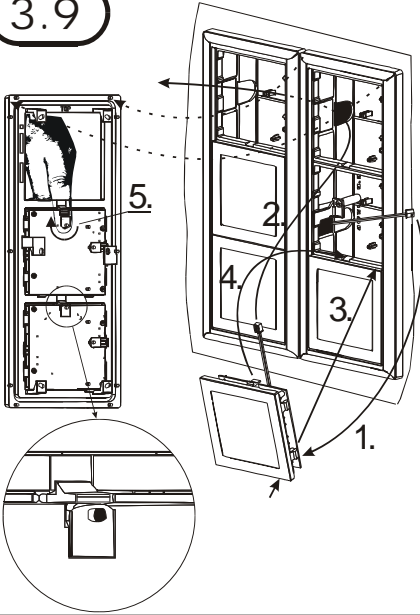
2.7



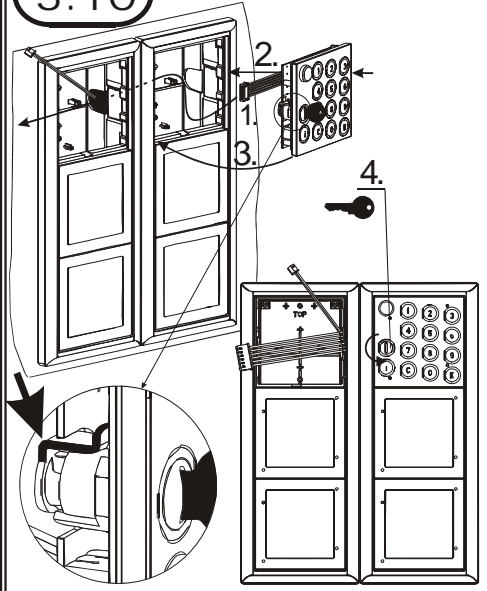




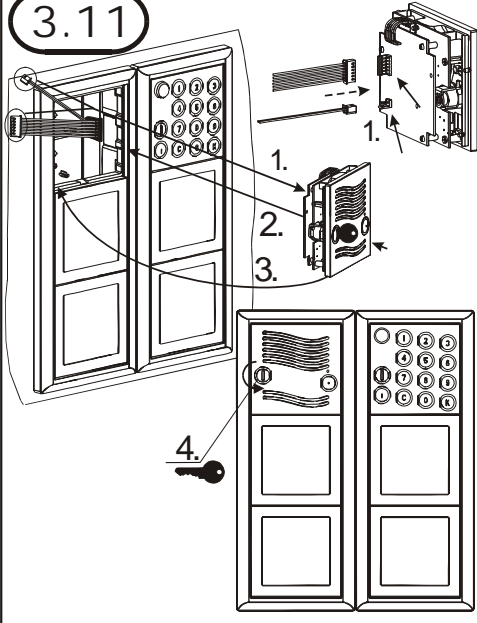
3.9



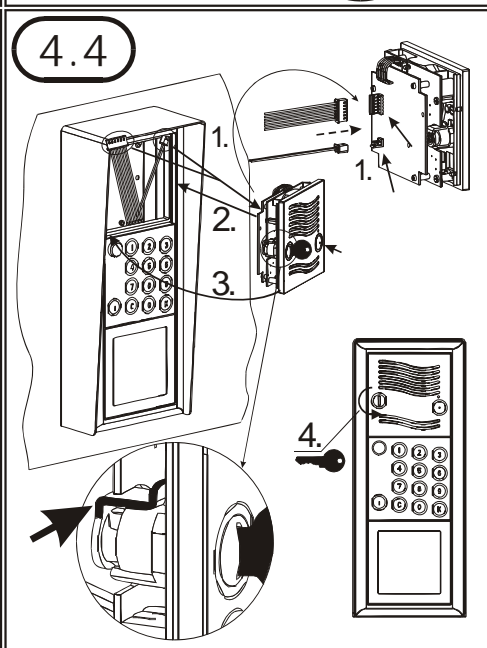
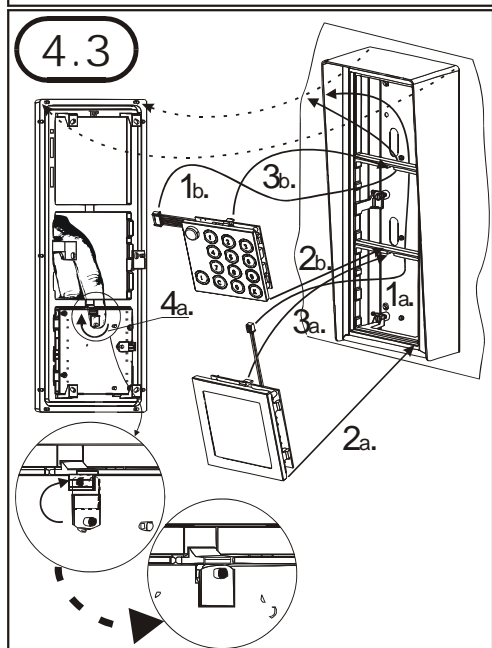
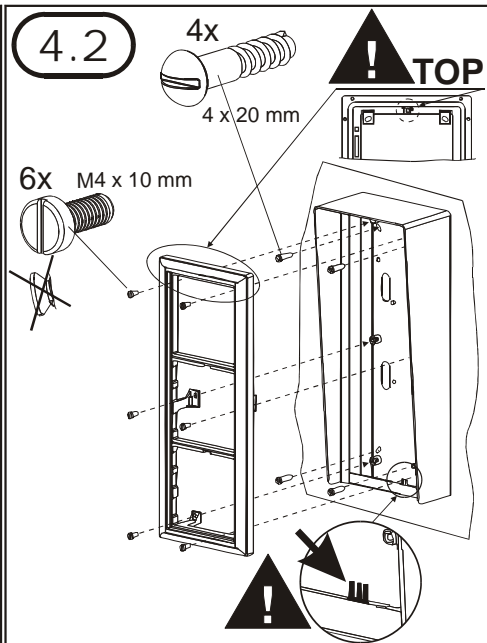
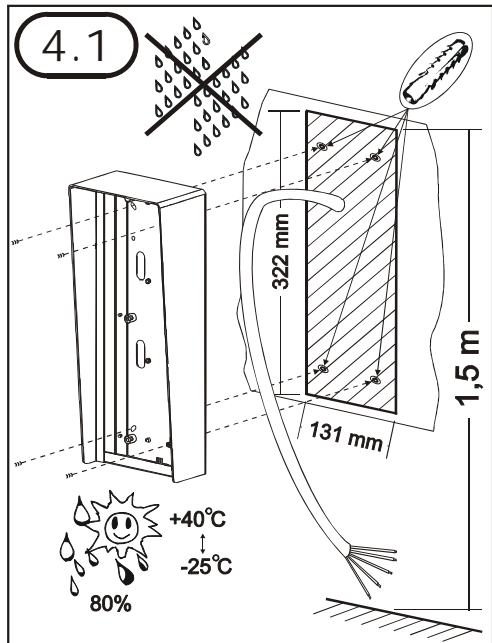
3.10

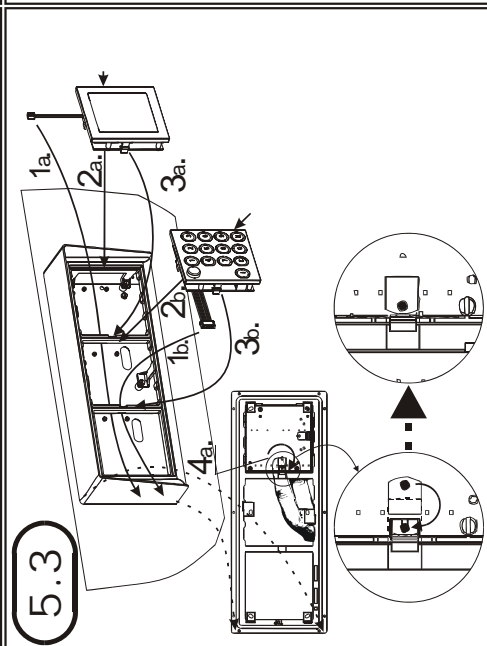
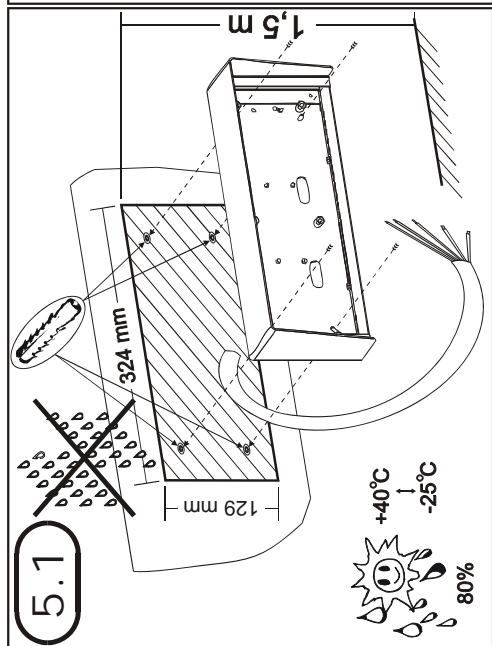
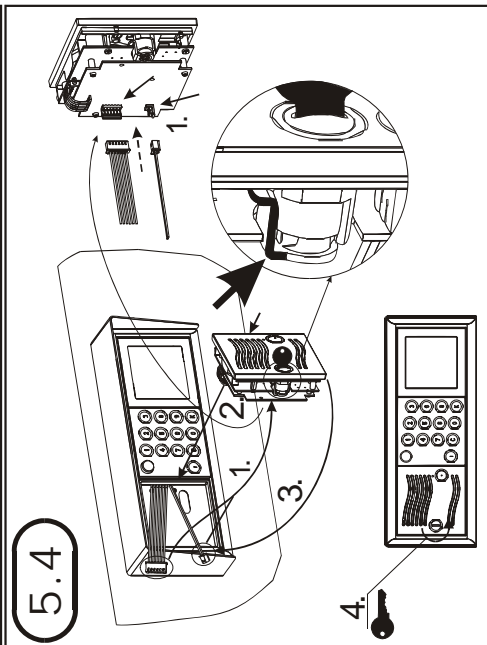
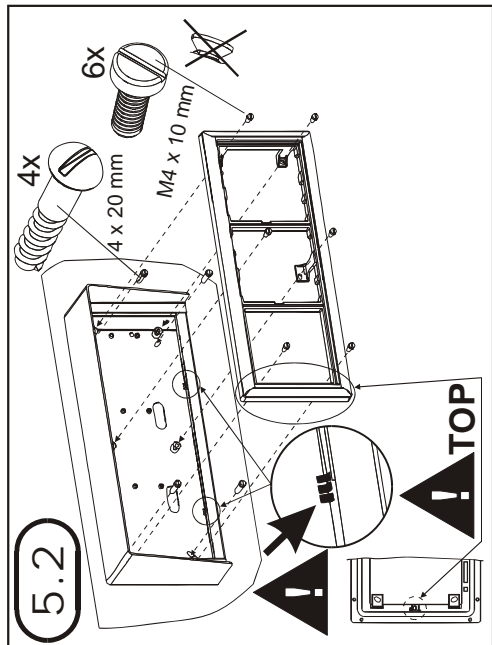


3.11

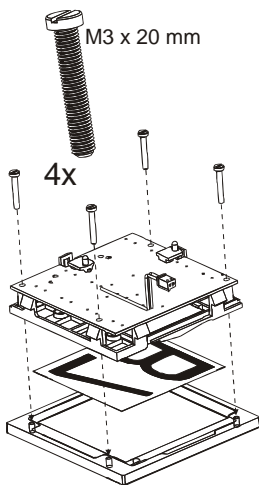


Príloha/Příloha 4



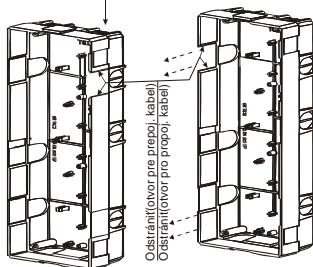


6.1

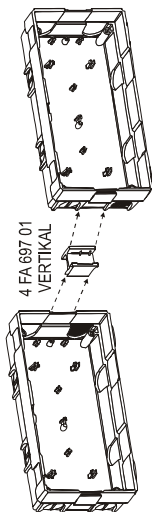


6.2

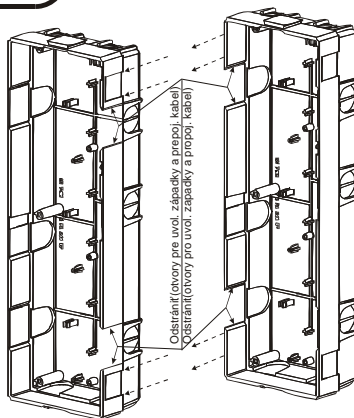
Vytvorit otvor iba v prípade montáže ako prídavný menovnik k rámu 6B
Vytvorit otvor v prípade montáže prídavného jmenovniku v rámu 6B



6.3



6.4



Vytvorit otvor iba v prípade montáže prídavného menovnika v ráme 4B
Vytvorit otvor v prípade montáže prídavného jmenovniku v rámu 4B