

433 MHz MINI PRIJÍMAČ DO EXTERIÉRU



INŠTALAČNÁ
PRÍRUČKA

CE

RECEPT/4/433

Ďakujeme, že ste si vybrali tento výrobok.

Odporúčame, aby ste si pred inštaláciou výrobku pozorne prečítali inštalačnú príručku.

1-POPIS

1A–Úvod

Prijímač 433 model RECEPT/4/433 je vďaka svojmu vysoko bezpečnému kódovaciemu systému (KeeLoq® Hopping code) určený pre kontrolu automatických prístupových systémov a systémov na ochranu proti vlámaniu. Operačná frekvencia patrí medzi európske harmonizované frekvencie. Kód odoslaný vysielačom sa mení pri každej aktivácii, čím sa eliminuje riziko kopírovania alebo skenovania. Špeciálny algoritmus umožňuje udržiavať vysielač a prijímač synchronizované.

Prijímač má štyri relé výstupy s NO a NO/NC kontaktmi a môže byť pripojený na rôzne typy mechanizmov - brány, garážové dvere, rolovacie brány, markízy, zariadenia proti vlámaniu, osvetlenie, atď.).

Všetky prijímače CDVI 433 môžu ukladať do EEPROM pamäte sériové číslo, výrobný kľúč a synchronizačný algoritmus viacerých vysielačov. Programovanie môže byť vykonané jedným tlačidlom cez self-learnig (samo-učiaci) mód. Kryt prijímača s ochranou IP65 umožňuje inštaláciu do exteriéru.

Zariadenie spĺňa Európske nariadenia 89/336/EEC, 73/23/EEC, EN 60335-1.



zadná strana
montážnej
krabice

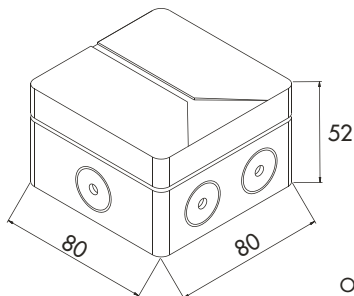
Vyhotovenie

Prijímač sa vyrába v nasledovnom vyhotovení:

RECEPT/4/433: Externý prijímač so 4 relé výstupmi

2- TECHNICKÉ PARAMETRE

Typ prijímača	Superheterodynový
Prenosová frekvencia	433,92 MHz
Frekvencia lokálneho oscilátora	6.6128 MHz
Demodulácia	AM/ASK
Lokálny oscilátor	VCO / PLL
Rozsah kanálov	> 25 KHz
Medzifrekvencia	10.7 MHz
Citlivosť vstupu	-115 dBm
Chybné emisie lokálneho oscilátora	< -57 dBm
Vstupná záťaž:	50 Ohm
Napájanie:	12/24 V AC/DC
<i>Spotreba:</i>	
Ustálená / 12VDC (2 relé vybudené)	15 mA / 49 mA
Ustálená / 24VDC (2 relé vybudené)	19 mA / 55 mA
Max. napätie	24VA
Počet relé	4
Kontakty	NO, NO/NC
Kapacita pamäte	85 užívateľ. kódov
Bezpečnostný kód	Rolling code
Max. kombinácia kódov	2 ⁶⁴
Prevádzková teplota	-20°/+70°C
Stupeň ochrany krytom	IP65
Váha	130 Gr
Vonkajšie rozmery (mm)	80 x 80 x 52

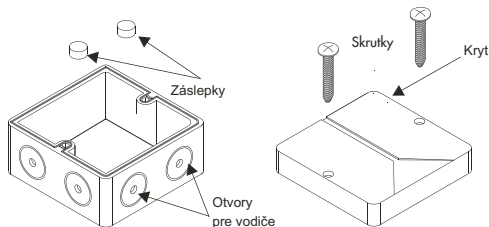


Obr. 1

3- ČÁSTI ZARIADENIA

Prijímač sa skladá z nasledovných častí

- 1 škatula s osadenou elektronikou
- 1 kryt škatule
- 2 skrutky
- 2 gumenné záslepky (tesniace)
- 1 anténa
- 2 skrutky so záslepkami



Obr. 2

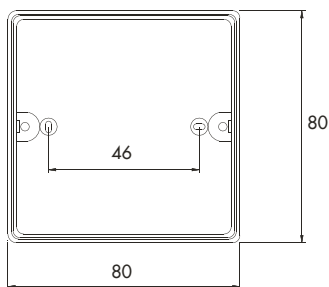
4- INŠTALÁCIA

4.1 - Umiestnenie

Umiestnenie prijímača je veľmi dôležité k dosiahnutiu správnej funkčnosti systému. Prijímač umiestnite ďaleko od zdrojov ovplyvňujúcich jeho funkčnosť, ako napr. silné magnetické polia, informačné systémy, rádio emisie. Pre funkčnosť systému je dôležitá aj inštalácia a umiestnenie antény.

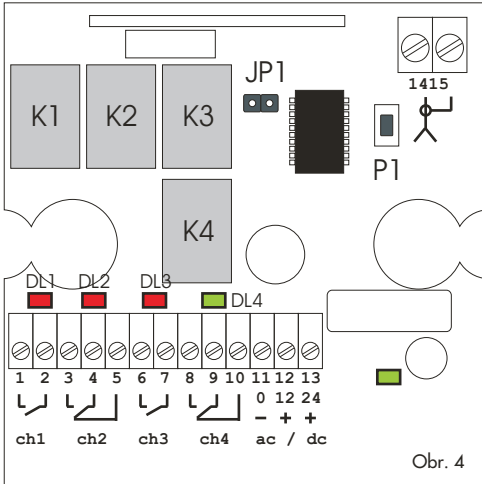
4.2 - Upevnenie

Dajte dole kryt škatule.
Škatulu pripevnite pomocou priložených skrutiek.



Obr. 3

Nakoniec umiestnite priložené záslepky na otvory, čím sa ochránia hlavičky skrutiek.



5.1 - Kontakty

- svorka 1 = Kontakt NO Relay1
- svorka 2 = Kontakt C Relay1
- svorka 3 = Kontakt NO Relay2
- svorka 4 = Kontakt C Relay2
- svorka 5 = Kontakt NC Relay2
- svorka 6 = Kontakt NO Relay3
- svorka 7 = Kontakt C Relay3
- svorka 8 = Kontakt NO Relay4
- svorka 9 = Kontakt C Relay4
- svorka 10 = Kontakt NC Relay4
- svorka 11 = Vstup napájanie (-)
- svorka 12 = Vstup napájanie +12 Vac/dc
- svorka 13 = Vstup napájanie +24 Vac/dc
- svorka 14 = (+) Anténa
- svorka 15 = GND Anténa

Funkcia relé 1 až 3 je spínacieho charakteru, t.j. stlačením príslušného tlačidla vysielača sa relé zopne na cca. 1 sekundu.

5.2 - Konfigurácia relé K4

Pri zasunutom jumperi a po stlačení tlačidla vysielača zostáva relé K4 v zopnutom stave až do ďalšieho stlačenia príslušného tlačidla na vysielači.

Pri nezasunutom jumperi sa relé zopne na cca. 1 sekundu a vypne sa.



Ukladanie do pamäte

Prijímač využíva sekvenčný spôsob zapamätávania tlačidiel vysielačov. Konkrétne tlačidlo na vysielači môže ovládať len jedno konkrétne relé na prijímači.

Stlačte tlačidlo P1 na prijímači a držte ho stlačené kým sa rozsvieti červená led DL1.

Uvoľnite tlačidlo P1 a stlačte tlačidlo A na vysielači, relé sa krátko zopne. DL1 stále svieti, počas tejto doby stlačte znovu tlačidlo P1, rozsvieti sa DL2. Uvoľnite P1 a stlačte tlačidlo B. DL2 stále svieti, počas tejto doby stlačte znovu tlačidlo P1, rozsvieti sa DL3. Uvoľnite tlačidlo P1 a stlačte tlačidlo C na vysielači, relé sa krátko zopne. DL3 stále svieti, počas tejto doby stlačte znovu tlačidlo P1, rozblika sa DL4. Uvoľnite tlačidlo P1 a stlačte tlačidlo D na vysielači, relé sa krátko zopne.

V tomto prípade tlačidlo vysielača A aktivuje relé K1 a tlačidlo B vysielača aktivuje relé K2, tlačidlo C aktivuje relé K3 a tlačidlo D aktivuje K4.

Tlačidlá môžu byť k relé priradované aj v inom poradí a kombinácii, vždy však len jedno tlačidlo k jednému relé kontaktu.

PLNÁ PAMÄŤ

Pokiaľ sa pokúšate uložiť nový vysielač a pamäť prijímača je plná (t.j. zapamätaných je 85 vysielačov), objaví sa sekvencia 3 bliknutí led DL3 a DL4 a operácia nebude uskutočnená.

7-PODPOROVANÉ VYSIELAČE

Prijímač typ RECEPT/4/433 môže byť použitý s nasledovnými typmi vysieláčov:

- ERP - vysieláč s RFID prívieskom
- PR2, PR4 vysieláč
- PROMI 10 RF klávesnica

8-TX MAZANIE

Zmazanie jedného vysieláča

Mazať je možné len jednotlivé tlačidlá vysieláča, nie vysieláč ako celok. Je možné deaktivovať-vymazať len niektoré z naprogramovaných tlačidiel jedného vysieláča a ponechať ostatné funkčné. Ak chcete vymazať kompletne celý vysieláč, je potrebné postupne deaktivovať všetky tlačidlá.

Dôležité je mazať tlačidlo na tej pozícii relé, ku ktorému bolo tlačidlo priradené pri programovaní (*pri mazaní musí byť rozsvietená led toho relé, ktoré tlačidlo zopína*).

Príklad: *tlačidlo A - relé K1, tlačidlo B - relé K2, tlačidlo C - relé K3, tlačidlo D - relé K4*

Stlačte tlačidlo P1 na prijímači a držte ho stlačené kým sa rozsvieti červená led DL1. Uvoľnite tlačidlo P1 a stlačte tlačidlo A na vysieláči. Led DL3 a DL4 trikrát bliknú. Tlačidlo A je deaktivované (vymazané).

Stlačte tlačidlo P1 na prijímači a držte ho stlačené, kým sa rozsvieti červená led DL1. Stlačte P1 ešte raz, rozsvieti sa DL2. Uvoľnite tlačidlo P1 a stlačte tlačidlo B na vysieláči. Led DL3 a DL4 trikrát bliknú. Tlačidlá B je deaktivované(vymazané).

Stlačte tlačidlo P1 na prijímači a držte ho stlačené kým sa rozsvieti červená led DL1. Stlačte P1 znovu dvakrát, rozsvieti sa DL3. Uvoľnite tlačidlo P1 a stlačte tlačidlo C na vysieláči. Led DL3 a DL4 trikrát bliknú. Tlačidlá C je

Stlačte tlačidlo P1 na prijímači a držte ho stlačené kým sa rozsvieti červená led DL1. Stlačte P1 znovu trikrát, rozbliká sa DL4. Uvoľnite tlačidlo P1 a stlačte tlačidlo D na vysieláči. Led DL3 a DL4 trikrát bliknú. Tlačidlo D je deaktivované (vymazané).

RESET

Stlačte tlačidlo P1 a držte ho stlačené kým sa rozsvieti červené led DL1. Uvoľnite tlačidlo a stlačte ho znovu. Držte stlačené, kým červená led DL3 a zelená led DL4 trikrát bliknú.

V tom prípade je pamäť úplne vymazaná.

9-ZOBRAZENIE POČTU ZAPAMÄTANÝCH TX

Je možné zobrazíť počet vysieláčov zapamätaných v pamäti prijímača.

Stlačte tlačidlo P1 a držte ho stlačené kým sa rozsvieti a zhasne led DL1. Potom tlačidlo P1 uvoľnite, začne sekvencia 7 bliknutí led DL3 a DL4. Táto sekvencia predstavuje počet zapamätaných vysieláčov vyjadrených v binárnej anotácii. Sledujte v akom poradí Led blikajú a k poradiu priradte príslušné hodnoty podľa toho, či bliká DL4(zelená) alebo DL3 (červená).

Podľa tabuľky dole a príkladu je možné zistiť príslušné decimálne číslo:

Led (poradie bliknutí)	1°	2°	3°	4°	5°	6°	7°
hodnota DL4	1	2	4	8	16	32	64
hodnota DL3	0	0	0	0	0	0	0

Led sekvencia: DL3, DL3, DL4, DL4, DL3, DL3, DL3.

Číslo: 0 + 0 + 4 + 8 + 0 + 0 + 0 =12

Prijímač má uložených v pamäti 12 vysieláčov.

Záručná doba na tento ví robok je 24 mesiacov, ktoré začínajú plynúť dátumom výroby. Počas tejto doby, ak výrobok nepracuje správne z dôvodu chybných súčiastok, výrobok bude opravený alebo nahradený podľa uváženia výrobcu. Záruka sa nevzťahuje na kryt prijímača. Servis je zabezpečovaný vo výrobnom závode.

RYS, Martinčekova 3, 821 09 BRATISLAVA 2

tel. - 02-53412923, fax - 02-53417096,

e-mail:rys@rys.sk

www.rys.sk