

Dotykové plochy s LED diódou

Popis zariadenia

Dotyková plocha s LED diódou

Dotyková plocha (DP) je malých rozmerov s vývodom štvoržilového kábla zo zadnej strany. DP má LED diódu, ktorá je ideálnym orientačným bodom v málo osvetlených priestoroch. LED dióda je dvojfarebná, čo je možné využiť na signalizáciu stavu technických zariadení, napr. stav relé v OPJ.

DP je určená pre pripojenie k operačno-pamäťovej jednotke (OPJ) prístupového systému DEK alebo DEK SIEŤ a slúži na prenos dát z priloženého DEK kľúča do OPJ, kde sa tieto informácie spracujú a OPJ vyhodnotí oprávnenosť vstupu pomocou daného DEK kľúča.

Základné vlastnosti zariadenia

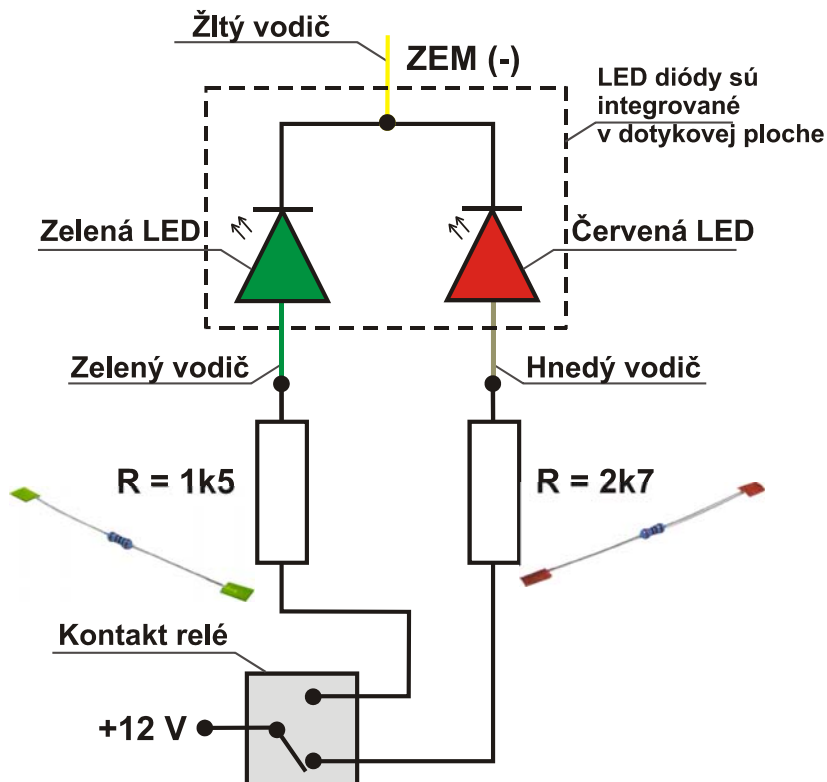
Vyhotovenie DM 9092-L: pochrómovaná s LED diódou, plastové puzdro
 Vnútny otvor pre zápusťnú montáž: priemer **9 mm**
 Vonkajší otvor pre zápusťnú montáž: priemer **21,5 mm**
Dĺžka vodičov: 40 cm

Vyhotovenie CZ-2-S: pochrómovaná s LED diódou, kovové puzdro so závitom
 Otvor pre zápusťnú montáž: priemer **20 mm**
Dĺžka vodičov: 40 cm

Vyhotovenie CZ-2-SS: kovové časti z nehrdzavejúcej ocele, plastové puzdro
 Otvor pre zápusťnú montáž: priemer **9 mm**
 Vonkajší otvor pre zápusťnú montáž: priemer **21,5 mm**
Dĺžka vodičov: 40 cm



Zapojenie dotykovej plochy



Najčastejšie zapojenie LED diód pri napájaní 12VDC:

žltý = mínus LED diód
 zelený = zelená LED dióda+pól (cez 1k5 rezistor na 12VDC)
 hnedý = červená LED dióda+pól (cez 2k7 rezistor na 12VDC)

Zapojenie dotykovej plochy (DP):

biely=DP+pól
 sivý=GND DP

