

## CE-104



Zámok sa dodáva spolu s externým cylindrom, sadou kľúčov, montážnymi skrutkami a podložkami



### Motorický zámok CE-104 s otočným madlom a tlačidlom pre momentové odblokovanie

#### TECHNICKÉ PARAMETRE

Typ montáže	<i>povrchová</i>
Materiál	<i>nikel</i>
Signalizácia LED	<i>áno</i>
Otvorenie z prístupového systému	<i>áno</i>
Otvorenie z vonkajšej strany	<i>kľúčom</i>
Otvorenie z vnútornej strany	<i>otočným madlom / tlačidlom</i>

Model CE-104 je motorický zámok s výsuvným jazýčkom určený pre povrchovú montáž na drevené a kovové dvere a brány. Z vnútornej strany (chránený priestor) je osadený otočným madlom a tlačidlom pre momentové odblokovanie. Z vonkajšej strany môže byť doplnený o zámkový cylinder pre mechanické odblokovanie.

Zámok je osadený LEDkou, piezom pre zvukovú signalizáciu a magnetickým senzorom. Keď senzor zaregistruje, že sú dvere správne zatvorené, jazýček sa vysunie z tela zámku a zablokuje dvere.

## CE-105



Zámok sa dodáva spolu s externým cylindrom, sadou kľúčov, montážnymi skrutkami a podložkami



### Motorický zámok CE-105 s otočným madlom a tlačidlom pre trvalé odblokovanie

#### TECHNICKÉ PARAMETRE

Typ montáže	<i>povrchová</i>
Materiál	<i>nikel</i>
Signalizácia LED	<i>áno</i>
Otvorenie z prístupového systému	<i>áno</i>
Otvorenie z vonkajšej strany	<i>kľúčom</i>
Otvorenie z vnútornej strany	<i>otočným madlom / tlačidlom</i>

Model CE-105 je motorický zámok s výsuvným jazýčkom určený pre povrchovú montáž na drevené a kovové dvere a brány. Z vnútornej strany (chránený priestor) je osadený otočným madlom a **tlačidlom pre trvalé odblokovanie, tzn. po stlačení zeleného tlačidla zostane zámok odblokovaný až do ďalšieho stlačenia tlačidla**. Z vonkajšej strany môže byť doplnený o zámkový cylinder pre mechanické odblokovanie.

Zámok je osadený LEDkou, piezom pre zvukovú signalizáciu a magnetickým senzorom. Keď senzor zaregistruje, že sú dvere správne zatvorené, jazýček sa vysunie z tela zámku a zablokuje dvere.

## CE-109



Zámok sa dodáva spolu s externým cylindrom, sadou kľúčov, montážnymi skrutkami a podložkami



### Motorický zámok CE-109 so zámkovým cylindrom z oboch strán

#### TECHNICKÉ PARAMETRE

Typ montáže	<i>povrchová</i>
Materiál	<i>nikel</i>
Signalizácia LED	<i>áno</i>
Otvorenie z prístupového systému	<i>áno</i>
Otvorenie z vonkajšej strany	<i>kľúčom</i>
Otvorenie z vnútornej strany	<i>kľúčom</i>

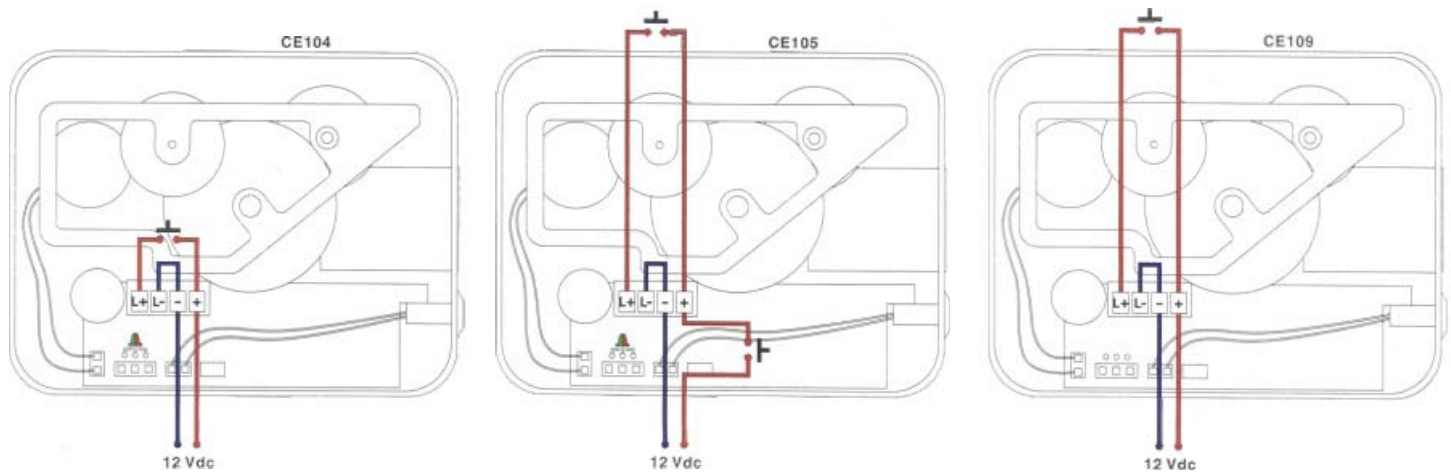
Model CE-109 je motorický zámok s výsuvným jazýčkom určený pre povrchovú montáž na drevené a kovové dvere a brány. Z vnútornej strany (chránený priestor) je osadený zámkovým cylindrom pre mechanické odblokovanie a rovnako aj z vonkajšej strany môže byť doplnený o zámkový cylinder.

## ELEKTRICKÉ PARAMETRE A ZAPOJENIE

Napájanie: 12-24 V DC

Spotreba: max. 0,3 A

Spotreba v kľudovom stave: 0,05 A

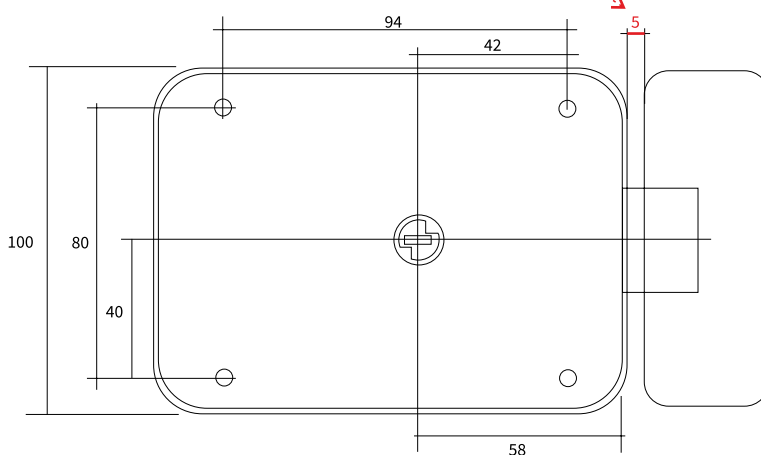


## ROZMERY

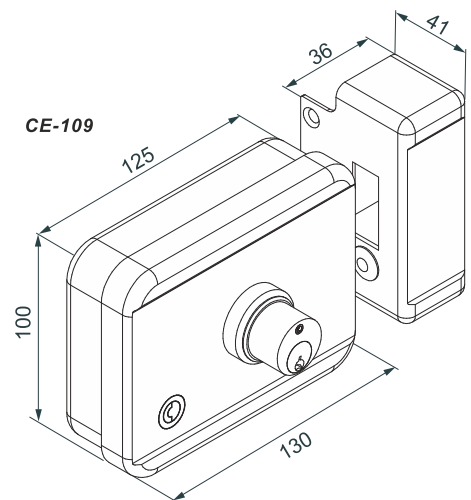
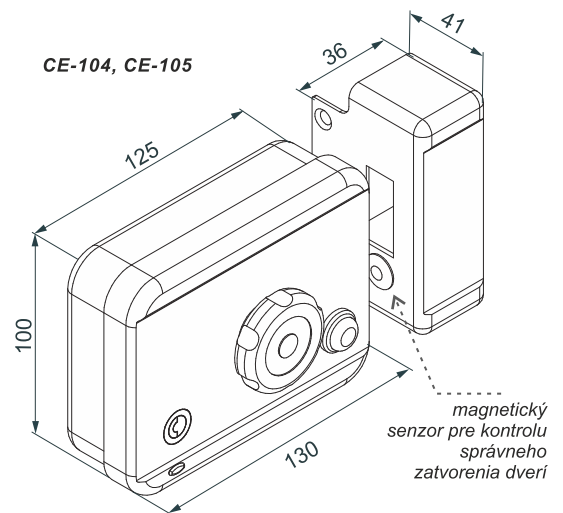
Zámok: 100 x 130 x 41 mm (v x š x h)

Protikus: 100 x 36 x 41 mm (v x š x h)

Vzdialenosť medzi elektrickým zámkom a protikusom by mala byť 5 mm. Dištančné plastové podložky sú priložené.



montážne otvory na zadnej strane elektromotorického zámku



Skatule  
Bál, papier



PE sáčky  
PE fólie



MADE IN EU



**RYS**®

PRÍSTUPOVÉ A  
KOMUNIKAČNÉ  
SYSTÉMY

predajňa a otváracia doba:  
Martínčekova 3, 821 09 Bratislava 2  
Po-Št: 08.00 - 16.45 h., Pia: 08.00 - 14.15 h.,  
Obed, prestávka: 12.15 - 13.00 h.

tel: 02-53412923, 02-53417104  
fax: 02-53417096, e-mail: rys@rys.sk  
www.bezpecnebyvanie.sk

[www.rys.sk](http://www.rys.sk)