



**TESLA**

STROPKOV, akciová spoločnosť

## Návod na použitie, montáž a zapojenie sieťových napájačov 4 FP 672 62 a 4 FP 672 63

## Návod na použití, montáž a zapojení síťových napáječů 4 FP 672 62 a 4 FP 672 63

### **Technické parametre:**

- hmotnosť: 1020±20 g
- rozmery (šxvxh): 153 x 107 x 62 mm
- prevádzková teplota: -5 °C ÷ +40 °C pri relatívnej vlhkosti vzduchu max. 80 %
- stupeň krytia: IP 20
- napájacie napätie: 230 V/50 Hz ( 25 VA )
- prúd naprázdno (bez záťaže na výstupe): ( 25 ÷ 60 ) mA
- výstupné napätia: +12 V=0,5 A (stabilizované)  
-12 V=0,5 A (stabilizované)  
12 V~0,5 A (ak z výstupu -U nie je odoberaný žiadny prúd,  
potom tento prúd môže byť až 1,0 A)

### **Technické parametry:**

- hmotnost: 1020±20g
- rozměry (šxvxh): 153 x 107 x 62 mm
- provozní teplota: -5 °C ÷ +40 °C při relativní vlhkosti vzduchu max. 80 %
- stupeň krytí: IP 20
- napájecí napětí: 230V/50Hz ( 25 VA )
- proud naprázdno (bez zátěže na výstupu): ( 25 ÷ 60 ) mA
- výstupní napětí: +12 V=0,5 A (stabilizované)  
-12 V=0,5 A (stabilizované)  
12 V~0,5 A (když z výstupu -U není odebíraný žádný proud,  
potom tento proud může být až 1,0 A)



4 VNF B 387

## A. POUŽITIE

Sieťové napájače 4 FP 672 62 a 4 FP 672 63 sú určené pre napájanie systémov domácich dorozumievacích zariadení (DDZ), v ktorých sú použité predovšetkým jednosmerné zámky s napájacím napätím 12V.

**SN 4 FP 672 62** - je to zdroj výstupného napätia  $12V=0,5A$  (stabilizované),  $-12V=0,5A$  (stabilizované) a  $12V\sim 0,5A$  (ak z výstupu  $-U$  nie je odoberaný žiadny prúd, potom tento prúd môže byť až 1,0 A).  
- súčasťou SN je aj spínací obvod pre elektrické zámky

**SN 4 FP 672 63** - má vlastností zhodné s napájačom 4 FP 672 62, pričom jeho súčasťou je aj dvojtónový generátor vyzváňania, napájanie pre mikrofónový zosilňovač domáceho telefónu (DT) a slúchadlový zosilňovač pre DT.

Popis svoriek na svorkovniciach:

**L1** - pripojenie fázového vodiča napätia 230 V~

**N** - pripojenie nulového vodiča napätia 230 V~

**+U** - výstup napätia  $+12V=0,5A$  (stabilizované)

**-U** - výstup napätia  $-12V=0,5A$  (stabilizované)

**~** - výstup napätia  $12V\sim 0,5A$

**GND** - vzťažná svorka s nulovým potenciálom pre „+U“, „-U“ a „~“

**Z** - svorka pre pripojenie napájacieho napätia pre elektr. zámok

**Z<sub>ST</sub>** - svorka pre pripojenie štandardného elektr. zámku

**Z<sub>IN</sub>** - svorka pre pripojenie inverzného elektr. zámku

**G** - výstup generátora vyzváňacieho signálu

**6** - výstup slúchadlového zosilňovača

**2** - výstup pre napájanie mikrofónového zosilňovača

**1** - svorka pre aktiváciu spínacieho obvodu

**3** - vzťažná svorka s nulovým potenciálom pre generátor, zosilňovač, napájanie mikrofónu a aktiváciu spínacieho obvodu

## B. MONTÁŽ A ÚDRŽBA

Sieťové napájače sa montujú do rozvodných skríň vo **vertikálnej polohe** a upevňujú sa na DIN lištu, na ktorú je prispôsobený spodný kryt napájača so zaistovacou západkou (obr.1). K rozvodu sieťového napätia, ktorý je istený vhodným istiacim prvkom (istič, poistka), sa pripájajú pevným prívodom, pričom dbáme na to, aby fázový vodič bol pripojený do svorky „L1“ a nulový vodič do svorky „N“.

## Upozornenie!

**Montáž SN vykonávame pri vypnutom sieťovom napätí a pripájať k sieti ho môžu iba osoby s príslušnou kvalifikáciou!**

**Zariadenie nemôže byť vystavené kvapkajúcej alebo striekajúcej vode a žiadny predmet naplnený kvapalinou ako napr. váza, nesmie byť umiestnený na prístroji.**

Pri správnom zapojení a používaní sieťové napájače nepotrebujú žiadnu údržbu. Istenie primárneho vinutia transformátora je realizované pomocou elektronického, tepelne závislého prvku (termistor PTC). V prípade dlhodobého preťaženia (ak prúdové odbery presahujú dovolené hodnoty) istiaci prvok preruší napájanie primárneho vinutia transformátora, čo je signalizované výpadkom výstupných napätí.

Po odstránení poruchy napájač odpojíme od sieťového napájacieho napätia na dobu min. 2 minúty a po jeho opätovnom pripojení na sieť sa činnosť napájača obnoví v plnom rozsahu. Výstupné napätia sú v spoločnej vetve „GND“ istené trubičkovou poistkou, ktorá pri skrute na výstupe sa môže taktiež prerušiť. Znehodnotenú poistku nahradíme náhradnou poistkou, ktorá je umiestnená v krytke poistky (obr.2).

## C. ZAPOJENIE

Sieťové napájače sa zapájajú do systémov DDZ podľa „Návodov na montáž, zapojenie a obsluhu“, ktoré sú súčasťou hlavných komponentov systému a podľa obr.4 , obr.5 a obr.6 tohto návodu.

## Upozornenie pre naloženie s obalom a dožitým výrobkom:



Tento symbol na výrobku, alebo obale znamená, že po skončení životnosti elektrozariadenie nesmie byť zneškodňované spolu s nevytriedeným komunálnym odpadom. Za účelom správneho zhodnocovania odovzdajte ho na miesto na to určené pre zber elektroodpadu. Ďalšie podrobnosti si vyžiadajte od miestneho úradu, najbližšieho zberného miesta, alebo zamestnanca predajne, kde ste výrobok zakúpili. Správnym nakladaním s elektrozariadením po dobe životnosti prispievate k opätovnému použitiu a materiálovému zhodnoteniu odpadu. Týmto konaním pomôžete zachovať prírodné zdroje a prispějete k prevencii potenciálnych negatívnych dopadov na životné prostredie a ľudské zdravie.



Škatule  
Bal. papier



PE vrecka  
PE fólie

## A. POUŽITÍ

Síťové napáječe 4 FP 672 62 a 4 FP 672 63 jsou určeny pro napájení klasických domácích dorozumivacích audiosystémů 4+n, ve kterých jsou použity především jednosměrné zámky s napájecím napětím 12V.

- SN 4 FP 672 62** - je zdrojem výstupního napětí +12V=0,5A (stabilizované), -12V=0,5A (stabilizované) a 12V~0,5A (když z výstupu -U není odebrán žádný proud, potom tento proud může být až 1,0 A).  
 - součástí SN je i spínací obvod pro elektrické zámky  
 - je určen pro audiosystémy 4+n s domácími telefony s bzučákovým vyzváněním 4FP 210 36, 4FP 210 51, 4FP 211 01 a 4FP 211 21
- SN 4 FP 672 63** - má vlastností shodné s napáječem 4 FP 672 62, přičemž jeho součástí je i dvojtónový generátor vyzvánění, napájení pro mikrofonový zesilovač domácího telefonu (DT) a sluchátkový zesilovač pro DT.  
 - je určen pro audiosystémy 4+n s domácími telefony s elektronickým vyzváněním 4FP 210 37-39, 4FP 210 52-55, 4FP 211 02 a 4FP 211 22

Popis svorek na svorkovnicích:

- L1** - připojení fázového vodiče napětí 230 V~  
**N** - připojení nulového vodiče napětí 230 V~  
**+U** - výstup napětí +12V=0,5A (stabilizované)  
**-U** - výstup napětí -12V=0,5A (stabilizované)  
 ~ - výstup napětí 12V~0,5A
- GND** - vztažná svorka s nulovým potenciálem pro „+U“, „-U“ a „~“  
**Z** - svorka pro připojení napájecího napětí pro elektrický zámek  
**Z<sub>ST</sub>** - svorka pro připojení standardního elektr. zámku  
**Z<sub>IN</sub>** - svorka pro připojení inverzního elektr. zámku  
**G** - výstup generátoru vyzváněcího signálu  
**6** - výstup sluchátkového zesilovače  
**2** - výstup pro napájení mikrofonového zesilovače  
**1** - svorka pro aktivaci spínacího obvodu  
**3** - vztažná svorka s nulovým potenciálem pro generátor, zesilovač, napájení mikrofonu a aktivaci spínacího obvodu

## B. MONTÁŽ A ÚDRŽBA

Síťové zdroje se montují do rozvodných skříní ve **vertikální poloze** a upevňují se na DIN lištu, na kterou je přizpůsoben spodní kryt zdroje se zajišťovací západkou (obr.1).

K rozvodu síťového napětí, který je jištěn vhodným jisticím prvkem (jistič, pojistka), se připojují pevným přívodem, přičemž dbáme na to, aby byl fázový vodič připojen do svorky „L1“ a nulový vodič do svorky „N“.

## Upozornění!

**Montáž síťového zdroje vykonáváme při vypnutém síťovém napětí a připojovat k síti ho mohou pouze osoby s příslušnou kvalifikací!**

**Zařízení nemůže být vystavené kapající nebo stříkající vodě a žádný předmět naplněný kapalinou jako např. váza, nesmí být umístěn na přístroji.**

Při správném zapojení a používání síťového zdroje nepotřebuje žádnou údržbu. Jištění primárního vinutí transformátoru je realizováno pomocí elektronického, tepelně závislého prvku (termistor PTC).

V případě dlouhodobého přetížení (když proudové odběry přesahují dovolené hodnoty), jistící prvek přeruší napájení primárního vinutí transformátoru, což je signalizováno výpadkem výstupních napětí.

Po odstranění poruchy zdroj odpojíme od sítě na dobu minimálně 2 minut a po jeho opětovném připojení k síti se činnost zdroje obnoví v plném rozsahu.

Výstupné napětí jsou v společné větve „GND“ jištěny trubičkovou pojistkou, která se při zkratu na výstupu může také přerušit. Znehodnocenou pojistku nahradíme náhradní pojistkou, která je umístěna v krytce pojistky (obr. 2).

## C. ZAPOJENÍ

Síťové zdroje se zapojují do systémů domácího dorozumívacího zařízení (DDZ) podle návodů na montáž, zapojení a obsluhu, které jsou součástí hlavních komponent systému a podle obr.4, obr.5 a obr.6 tohoto návodu.

## Upozornění pro nakládání s obalem a dožitým výrobkem.



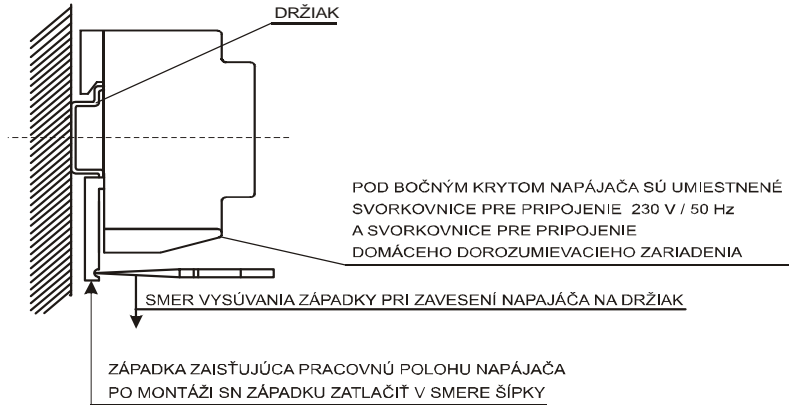
Tento symbol na výrobku nebo obalu znamená, že po skončení životnosti elektrozařízení nesmí být likvidováno společně s nevytříděným komunálním odpadem. Za účelem správného zhodnocení je odevzdejte na místo určené pro sběr elektroodpadu. Další podrobnosti si vyžádejte od místního obecního úřadu, nejbližšího sběrného místa nebo zaměstnance prodejny, kde jste výrobek zakoupili. Správným nakládáním s elektrozařízením po uplynutí doby životnosti přispíváte k opětovnému použití a materiálovému zhodnocení odpadu. Tímto konáním pomůžete zachovat přírodní zdroje a přispějete k prevenci potencionálních negativních dopadů na životní prostředí a lidské zdraví.



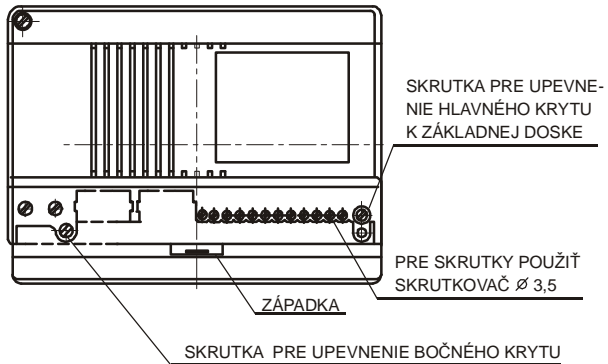
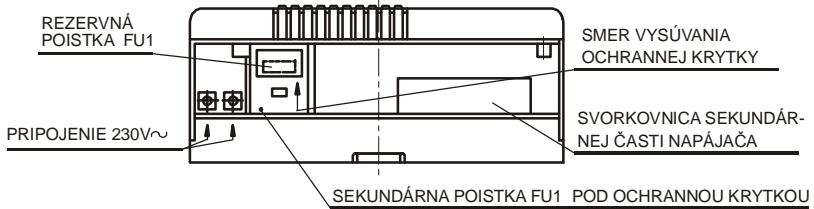
Krabice  
Bal. papír



PE sáčky  
PE fólie



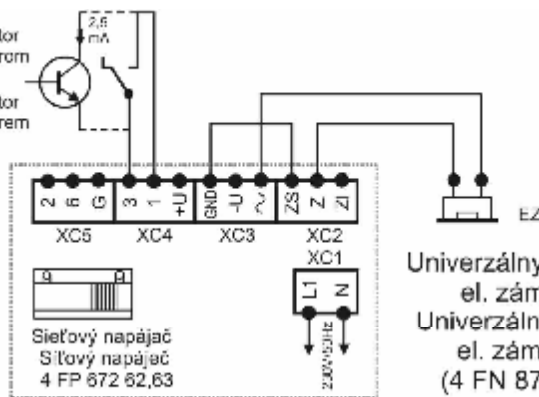
obr.1



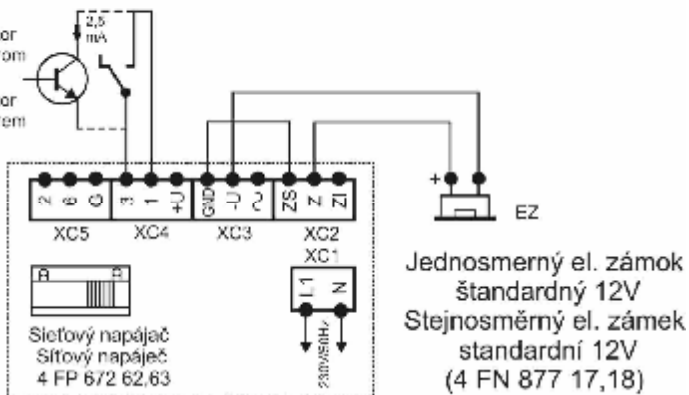
Obr. 2

Spôsoby pripojenia jednotlivých typov el. zámok a ich spínanie  
 Způsoby připojení jednotlivých typů el. zámků a jejich spínání

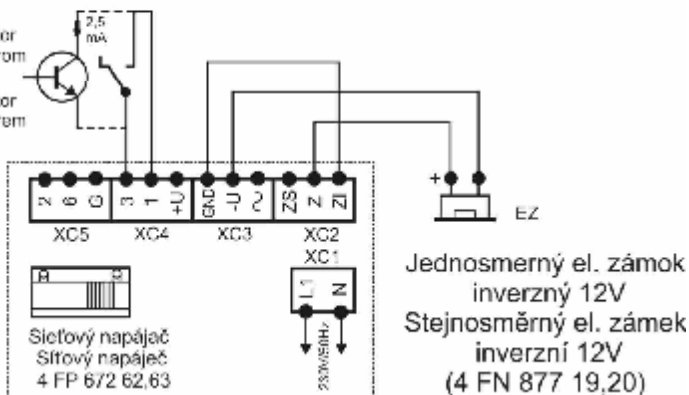
Na spínanie sa môže využiť tranzistor s otvoreným kolektorom  
 Ke spínaní se může využit tranzistor s otevřeným kolektorom



Na spínanie sa môže využiť tranzistor s otvoreným kolektorom  
 Ke spínaní se může využit tranzistor s otevřeným kolektorom

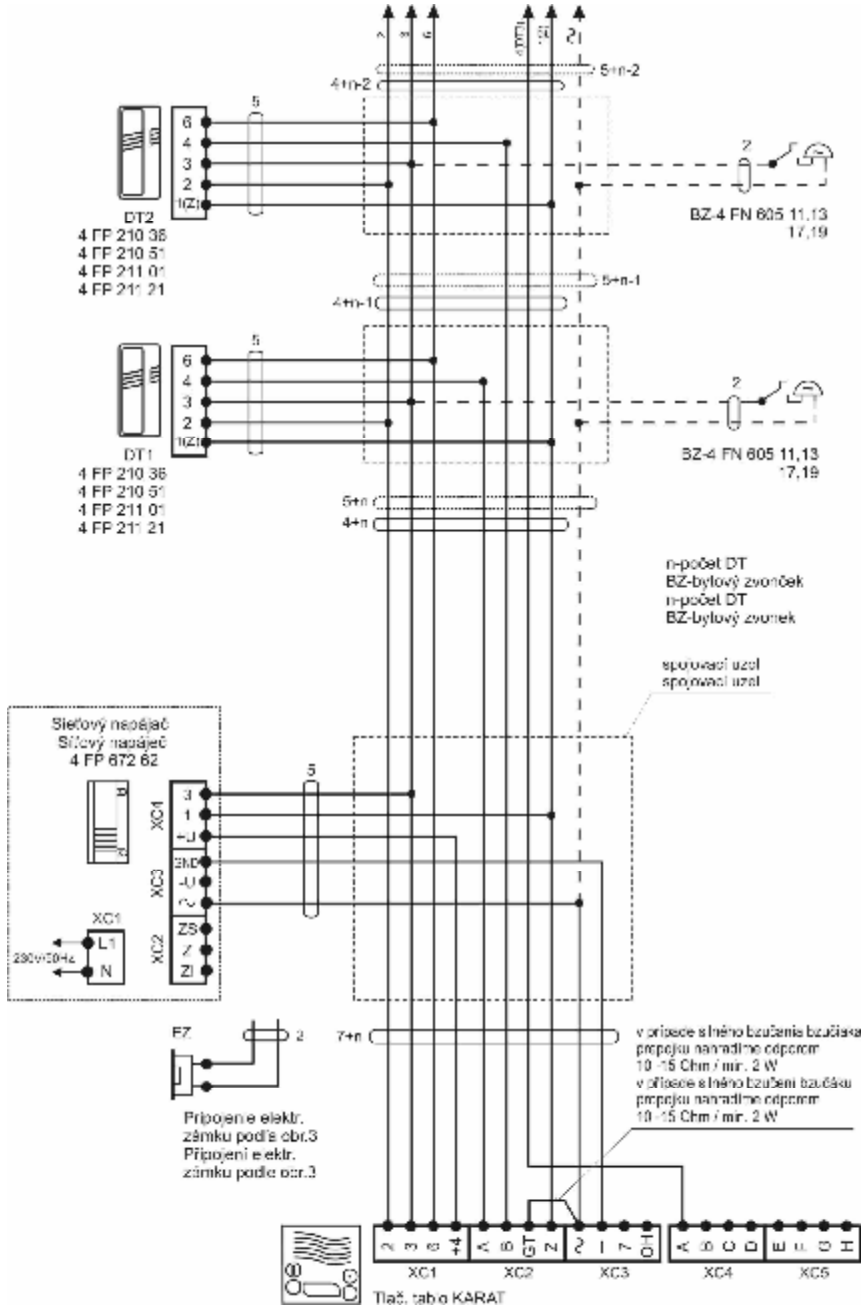


Na spínanie sa môže využiť tranzistor s otvoreným kolektorom  
 Ke spínaní se může využit tranzistor s otevřeným kolektorom



Obr.3

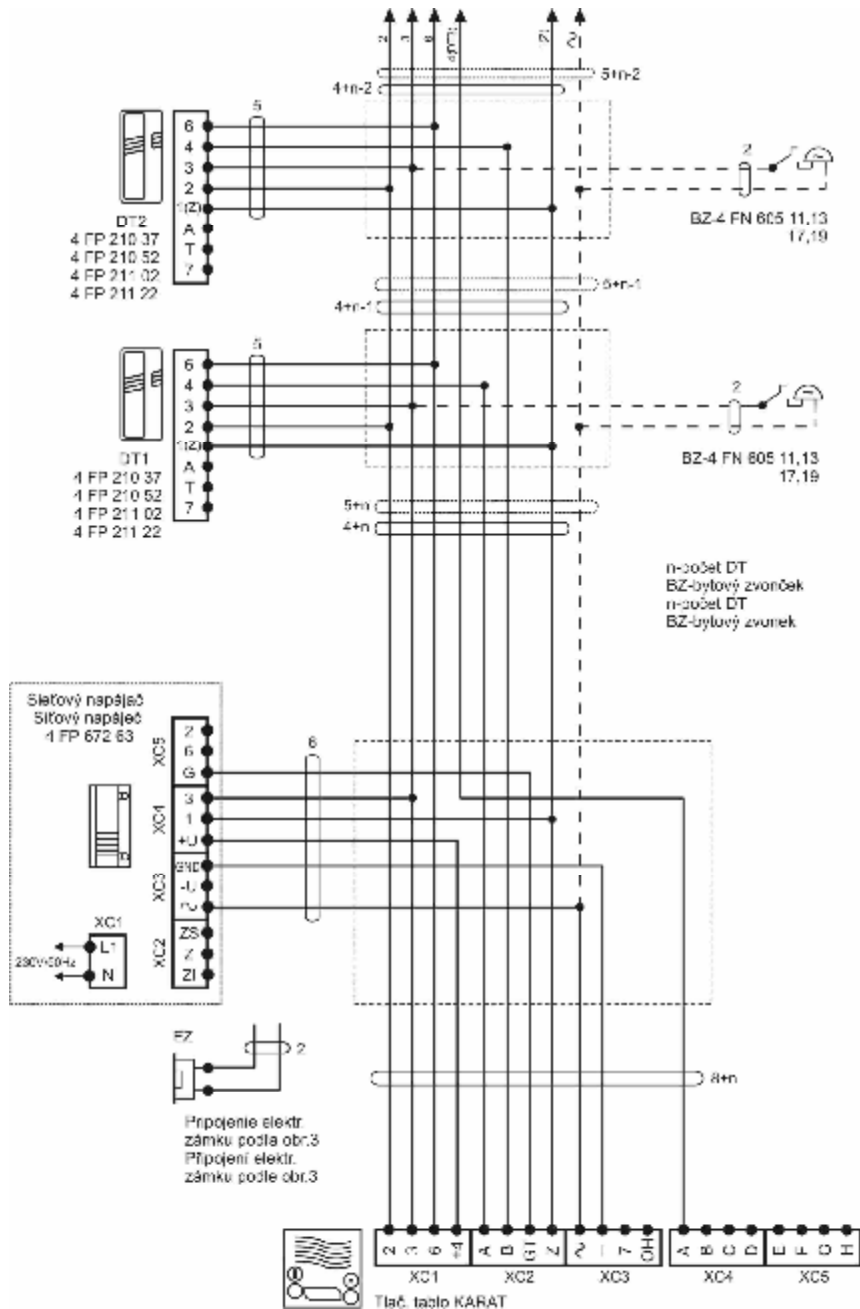
Zapojenie SN 4 FP 672 62 v systéme s DT s vyzvábaním do bzučiaka  
 Zapojení SN 4 FP 672 62 v systému s DT s vyzváněním do bzučáku



obr.4

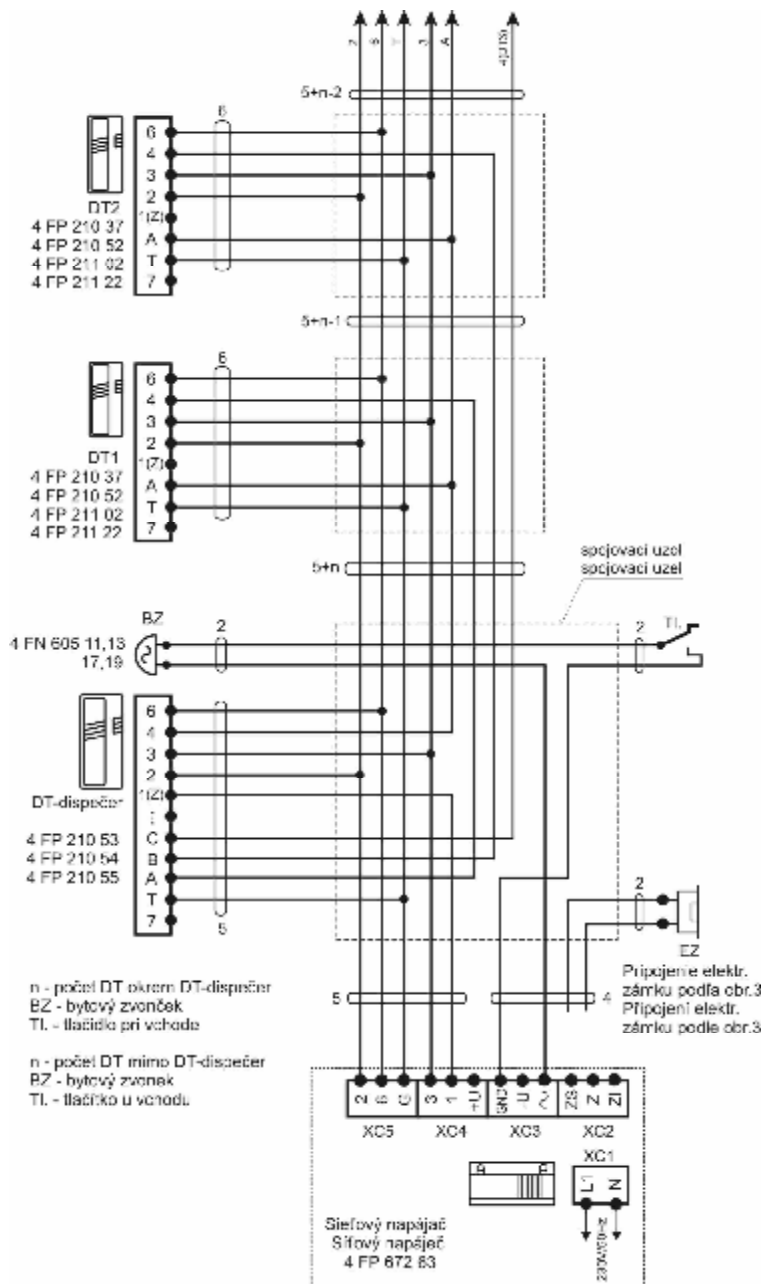


Zapojenie SN 4 FP 672 63 v systéme s DT s vyzváňaním do slúchadla  
 Zapojení SN 4 FP 672 63 v systému s DT s vyzváněním do sluchátka



obr.5

Zapojenie SN 4 FP 672 63 v dispečerskom systéme (komunikácia medzi DT)  
 Zapojení SN 4 FP 672 63 v dispečerském systému (komunikace mezi DT)



obr.6



**TESLA**  
STROPKOV, a.s.

## ZÁRUČNÝ LIST ZÁRUČNÍ LIST

na výrobok **SIEŤOVÝ NAPÁJAČ**  
na výrobek **SÍŤOVÝ NAPÁJEČ**

Typ .....

Dátum výroby .....

Kontrola .....

Dátum predaja Dátum prodeje  .....	Pečiatka a podpis predajcu: Razítko a podpis prodejce:
---	---

1. Výrobok bol pred odoslaním z výrobného podniku TESLA Stropkov a.s. preskúšaný a výrobca zodpovedá za jeho parametre stanovené platnými normami a návodom na jeho obsluhu za predpokladu, že bude inštalovaný, používaný a obsluhovaný podľa pokynov uvedených v návode na jeho obsluhu. Na správnu činnosť zariadenia poskytuje predajca užívateľovi záruku podľa platných právnych úprav.
2. Výrobok bude prijatý k záručnej oprave len po predložení riadne vyplneného záručného listu a dokladu o zakúpení výrobku. Bez vyznačeného dátumu predaja, pečiatky a podpisu predajcu je záručný list neplatný. Dodatočne zaslaný záručný list nebude akceptovaný.
3. V záručnej lehote predajca alebo ním poverená servisná organizácia bezplatne odstráni všetky chyby výrobku s výnimkou chýb podľa bodu 5.
4. Záručná lehota sa predlžuje o dobu, počas ktorej bol výrobok v záručnej oprave, t.j. od dátumu prijatia k záručnej oprave po dobu odoslania opraveného výrobku užívateľovi.
5. Užívateľ stráca nárok na záručnú opravu, ak zistené chyby boli zapríčinené:
  - nesprávnou obsluhou, ktorá je v rozpore s pokynmi uvedenými v návode na obsluhu;
  - používaním zariadenia v nevhodnom prostredí, ako i mechanickým poškodením a ďalším poškodením vinou užívateľa alebo treťou osobou pri užívaní resp. prevádzke výrobku;
  - uskutočnením akýchkoľvek zmien v záručnom liste, stratou záručného listu, porušením plomby, poškodením zariadenia neodvratnou udalosťou (požiar, voda, blesk a pod.) alebo vykonaním svojvoľných zmien v konštrukcii výrobku.
6. K reklamácií (resp. výmene nefunkčného výrobku) je nutné predložiť výrobok v pôvodnom balení a s kompletným príslušenstvom. Z hygienických dôvodov sa na opravu prijímajú iba čisté výrobky.
7. Pre záruku platia ustanovenia v zmysle Občianskeho zákonníka.
8. Záručný list je súčasťou výrobku, preto si ho užívateľ ponechá a starostlivo uschová.

V prípade potreby je možné kontaktovať výrobcu.

### Výrobca:

TESLA STROPKOV a.s.  
ORK - Reklamačné oddelenie  
091 12 STROPKOV  
tel.: 00421 54 7422494-8

1. Výrobek byl před odesláním z výrobního podniku TESLA Stropkov a.s. odzkoušen a výrobce odpovídá za jeho parametry stanovené platnými normami a návodem na jeho obsluhu za předpokladu, že bude instalován, používán a obsluhován podle pokynů uvedených v návodě na jeho obsluhu. Na správnou činnost zařízení poskytuje prodejce uživateli záruku podle platné právní úpravy.
2. Zboží bude přijat k záruční opravě výhradně po předložení řádně vyplněného záručního listu a dokladu o zakoupení výrobku. Bez vyznačeného data prodeje, podpisu a razítka prodejce je záruční list neplatný. Na dodatečně zaslaný záruční list nebude brán zřetel.
3. V záruční lhůtě prodejce nebo jím pověřená servisní organizace bezplatně odstraní všechny vady výrobku s výjimkou vad dle bodu 5.
4. Záruční lhůta se prodlužuje o dobu, po kterou bylo zařízení v záruční opravě, tj. od data přijetí k záruční opravě po dobu odeslání opraveného výrobku zpět uživateli.
5. Uživatel ztrácí nárok na záruční opravu, pokud zjištěné vady byly způsobeny :
  - nesprávnou obsluhou, která je v rozporu s pokyny, uvedenými v návodě na obsluhu;
  - používáním zařízení v nevhodném prostředí, jakož i mechanickým poškozením či jiným poškozením vinou uživatele nebo třetí osobou při užívání resp. provozu výrobku;
  - skutečným jakýchkoli změn v záručním listě, ztrátou záručního listu, porušením plomby, poškozením zařízení neodvratnou událostí ( požár, voda, blesk a pod. ) nebo vykonáním svévolných změn v konstrukci výrobku.
6. Pro reklamaci (resp. výměnu nefunkčního výrobku) je nutné předložit výrobek v původní balení a s veškerým příslušenstvím. Z hygienických důvodů se k opravě přijímají jen čisté výrobky.
7. Pro záruku platí ustanovení ve smyslu občanského zákoníku.
8. Záruční list je součástí výrobku, proto si ho uživatel ponechá a pečlivě uschová.

V případě potřeby je možné kontaktovat výrobce nebo dovozce.

**Výrobce:**

TESLA STROPKOV, a.s.  
 ORK - Reklamačné oddelenie  
 091 12 STROPKOV  
 tel.: 00421 54 7422494-8

**Dovozce:**

TESLA STROPKOV - ČECHY, a.s.  
 Syrovátka čp. 140  
 503 25 Dobřenice  
 tel.: 00420 49 5800519

**Zápisy záručních oprav :**

**Zápisy záručních oprav :**

Dátum demontáže servis. technika Datum demontáže servis. technika	Dátum prijatia na opravu Datum prijetí k opravě	Dátum opravy Datum opravy	Dátum vrátenia uživateľovi Datum vráčení uživateli	Podpis