

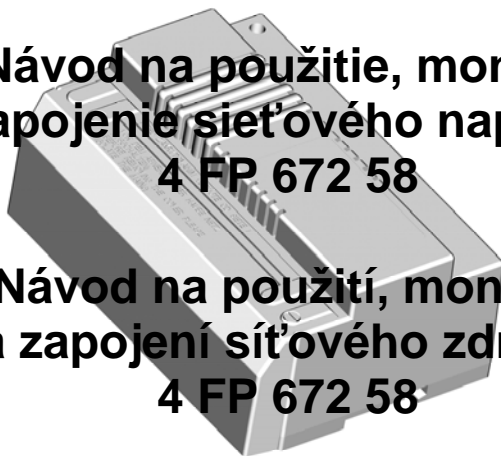


TESLA

STROPKOV, akciová spoločnosť

Návod na použitie, montáž a zapojenie sieťového napájača 4 FP 672 58

Návod na použití, montáž a zapojení síťového zdroje 4 FP 672 58



Technické parametre:

- hmotnosť: 1020±20 g
- rozmery (šxvxh): 153 x 107 x 62 mm
- prevádzková teplota: -10 °C ÷ +40 °C pri relatívnej vlhkosti vzduchu max. 80 %
- stupeň krytia: IP 20
- napájacie napätie: 230 V/50 Hz (25 VA)
- prúd naprázdno (bez záťaže na výstupe): (25 ÷ 60) mA
- výstupné napätia: +18 V=0,6 A (stabilizované)
+24 V=0,5 A (stabilizované)

Technické parametry:

- hmotnost: 1020±20g
- rozměry (šxvxh): 153 x 107 x 62 mm
- provozní teplota: -10 °C ÷ +40 °C při relativní vlhkosti vzduchu max. 80 %
- stupeň krytí: IP 20
- napájecí napětí: 230V/50Hz (25 VA)
- proud naprázdno (bez zátěže na výstupu): (25 ÷ 60) mA
- výstupní napětí: +18 V=0,6 A (stabilizované)
+24 V=0,5 A (stabilizované)



A. POUŽITIE

Sieťový napájač 4 FP 672 58 je určený predovšetkým pre napájanie domácich dorozumievacích videosystémov, v ktorom sú okrem videotelefonov aj audiotelefony 2-BUS (4FP 110 83, 4FP 211 03 alebo 4FP 211 23).

SN 4 FP 672 58 - je to zdroj stabilizovaného napätia +18 V= \pm 0,6 A pre napájanie videotelefonov (Pozn.: - ak z výstupu +24 V nie je odoberaný žiadny prúd, potom tento prúd môže byť až 0,8 A) a zdroj stabilizovaného napätia +24 V= \pm 0,5 A pre napájanie videovrátnikov (Pozn.: - ak z výstupu +18 V nie je odoberaný žiadny prúd, potom tento prúd môže byť až 0,7 A).

Popis svoriek na svorkovniciach:

- L1** - pripojenie fázového vodiča napätia 230 V~
- N** - pripojenie nulového vodiča napätia 230 V~
- +18** - výstup napätia +18V= \pm 0,6A (stabilizované)
- GND1** - vzťažná svorka s nulovým potenciálom pre „+18 V“
- +24** - výstup napätia +24V= \pm 0,5A
- GND2** - vzťažná svorka s nulovým potenciálom pre „+24 V“

B. MONTÁŽ A ÚDRŽBA

Sieťové napájače sa montujú do rozvodných skríň vo **vertikálnej polohe** a upevňujú sa na DIN lištu, na ktorú je prispôsobený spodný kryt napájača so zaistovacou západkou (obr.1). K rozvodu sieťového napätia, ktorý je istený vhodným istiacim prvkom (istič, poistka), sa pripájajú pevným prívodom, pričom dbáme na to, aby fázový vodič bol pripojený do svorky „L1“ a nulový vodič do svorky „N“.

Upozornenie!

Montáž sieťového napájača vykonávame pri vypnutom sieťovom napätí a pripájať k sieti ho môžu iba osoby s príslušnou kvalifikáciou!

Zariadenie nemôže byť vystavené kvapkajúcej alebo striekajúcej vode a žiadny predmet naplnený kvapalinou ako napr. váza, nesmie byť umiestnený na prístroji.

Pri správnom zapojení a používaní nepotrebuje sieťový napájač žiadnu údržbu. Istenie primárneho vinutia transformátora je realizované pomocou trubičkovej poistky T160mA/250V, ktorá je osadená pod vrchným krytom a označená symbolom „FU1“.

Pri skrate na výstupe resp. pri poruche sa môže poistka prerušiť. Po odstránení poruchy znehodnotenú poistku nahradíme náhradnou poistkou, ktorá je umiestnená v krytke poistky (obr.2).

Výmenu poistky vykonávame pri vypnutom sieťovom napätí!

C. ZAPOJENIE

Sieťové napájače sa zapájajú do systémov domácich dorozumievacích zariadení (DDZ) podľa „Návodov na montáž, zapojenie a obsluhu“, ktoré sú súčasťou hlavných komponentov systému.

Upozornenie pre naloženie s obalom a dožitým výrobkom:



Tento symbol na výrobku, alebo obale znamená, že po skončení životnosti elektrozariadenie nesmie byť zneškodňované spolu s nevytriedeným komunálnym odpadom. Za účelom správneho zhodnocovania odovzdajte ho na miesto na to určené pre zber elektroodpadu. Ďalšie podrobnosti si vyžiadajte od miestneho úradu, najbližšieho zberného miesta, alebo zamestnanca predajne, kde ste výrobok zakúpili. Správnym nakladaním s elektrozariadením po dobe životnosti prispievate kopätovnému použitiu a materiálóvemu zhodnoteniu odpadu. Týmto konaním pomôžete zachovať prírodné zdroje a prispievate k prevencii potenciálnych negatívnych dopadov na životné prostredie a ľudské zdravie.



Škatule
Bal. papier



PE vrecka
PE fólie



A. POUŽITÍ

Síťový zdroj 4 FP 672 58 je určen pro napájení domácích dorozumívacích videosystémů, ve kterém jsou kromě videotelefonů i audiotelefony 2-BUS (4FP 110 83, 4FP 211 03 či 4FP 211 23).

SN 4 FP 672 58 - je zdrojem stabilizovaného napětí +18 V=/0,6 A pro napájení videotelefonů (Pozn.: když z výstupu +24V není odebírán žádný proud, potom tento proud může být až 0,8 A) a zdrojem stabilizovaného napětí +24 V=/0,5 A pro napájení videovrátných (Pozn.: když z výstupu +18V odebírán žádný proud, potom tento proud může být až 0,7 A).

Popis svorek na svorkovnicích:

- L1** - připojení fázového vodiče napětí 230 V~
- N** - připojení nulového vodiče napětí 230 V~
- +18** - výstup napětí +18V=/0,6A (stabilizované)
- GND1** - vztažná svorka s nulovým potenciálem pro „+18 V“
- +24** - výstup napětí +24V=/0,5A (stabilizované)
- GND2** - vztažná svorka s nulovým potenciálem pro „+24 V“

B. MONTÁŽ A ÚDRŽBA

Síťové zdroje se montují do rozvodných skříní ve **vertikální poloze** a upevňují se na DIN lištu, na kterou je přizpůsoben spodní kryt zdroje se zajišťovací západkou (obr.1).

K rozvodu síťového napětí, který je jištěn vhodným jističím prvkem (jistič, pojistka), se připojují pevným přívodem, přičemž dbáme na to, aby byl fázový vodič připojen do svorky „L1“ a nulový vodič do svorky „N“.

Upozornění!

Montáž síťového zdroje provádíme při vypnutém síťovém napětí a připojovat k síti ho mohou pouze osoby s příslušnou kvalifikací!

Zařízení nemůže být vystaveno kapající nebo stříkající vodě a žádný předmět naplněný kapalinou jako např. váza, nesmí být umístěn na přístroji.

Při správném zapojení a používání nepotřebuje síťový zdroj žádnou údržbu. Jištění primárního vinutí transformátoru je realizováno pomocí trubičkové pojistky T160mA/250V, která je osazena pod vrchním krytem a označena symbolem „FU1“. Při zkratu na výstupu, resp. při poruše, se může pojistka přerušit. Po odstranění poruchy znehodnocenou pojistku nahradíme náhradní pojistkou, která je umístěna v krytu pojistky (obr.2).

Výměnu pojistky provádíme při vypnutém síťovém napětí!

C. ZAPOJENÍ

Síťové zdroje se zapojují do systémů domácího dorozumívacího zařízení (DDZ) podle návodů na montáž, zapojení a obsluhu, které jsou součástí hlavních komponentů systému.

Upozornění pro nakládání s obalem a dožitým výrobkem.



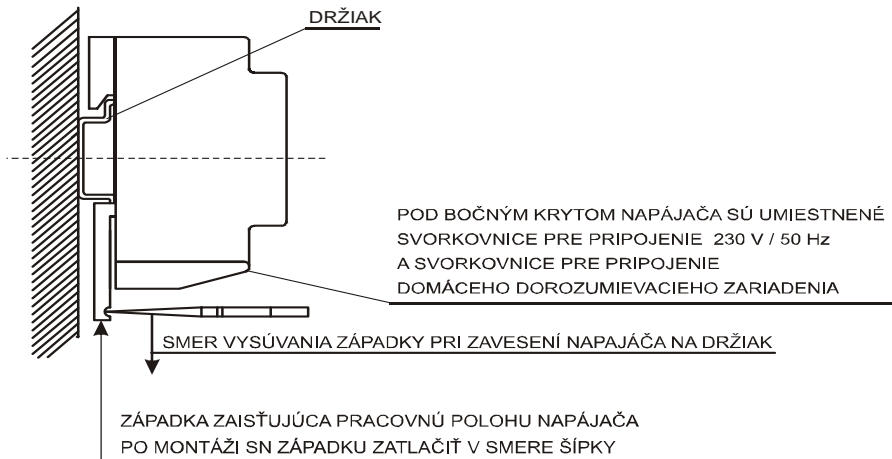
Tento symbol na výrobku nebo obalu znamená, že po skončení životnosti elektrozařízení nesmí být likvidováno společně s nevytříděným komunálním odpadem. Za účelem správného zhodnocení je odevzdejte na místo určené pro sběr elektroodpadu. Další podrobnosti si vyžádejte od místního obecního úřadu, nejbližšího sběrného místa nebo zaměstnance prodejny, kde jste výrobek zakoupili. Správným nakládáním s elektrozařízením po uplynutí doby životnosti přispíváte k opětovnému použití a materiálovému zhodnocení odpadu. Tímto konáním pomůžete zachovat přírodní zdroje a přispějete k prevenci potencionálních negativních dopadů na životní prostředí a lidské zdraví.



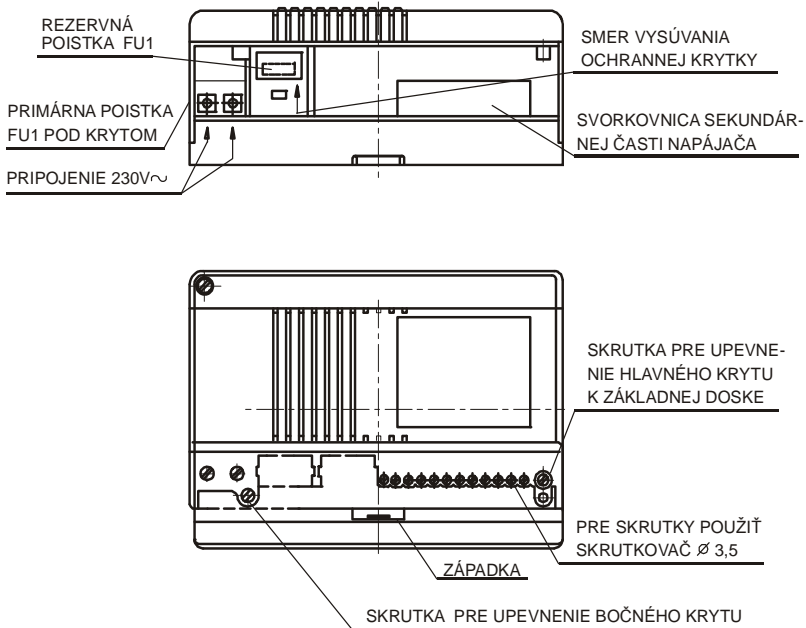
Krabice
Bal. papír



PE sáčky
PE fólie

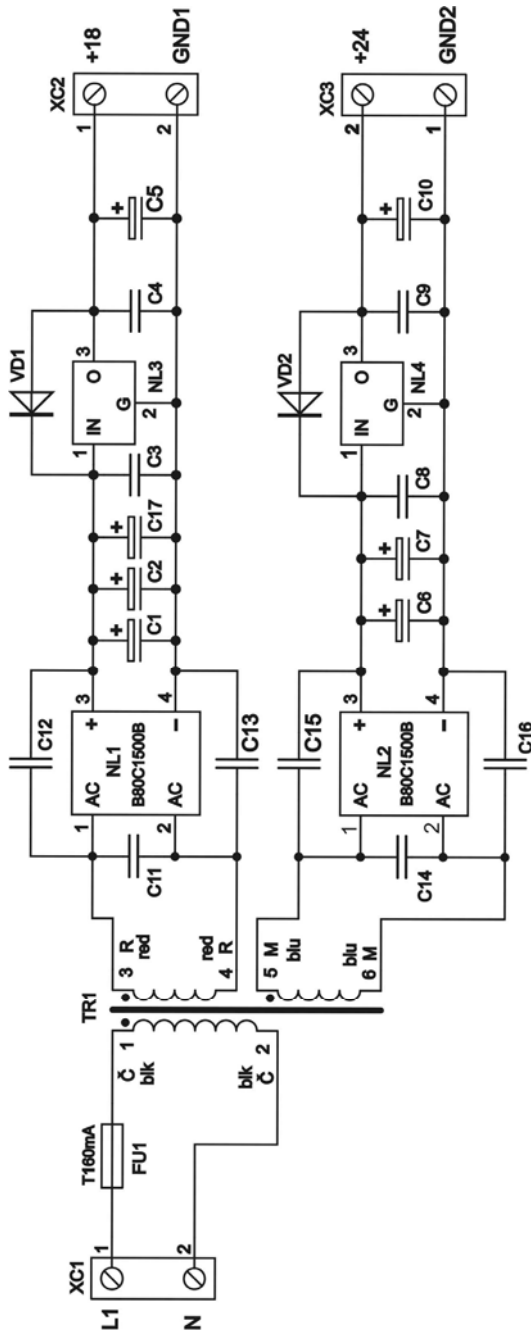


obr.1



Obr. 2

Schéma zapojenia sieťového napájača 4FP 672 58:
 Schéma zapojení síťového zdroje 4FP 672 58:





TESLA
STROPKOV, a.s.

ZÁRUČNÝ LIST ZÁRUČNÍ LIST

na výrobok **SIEŤOVÝ NAPÁJAČ**
na výrobek **SÍŤOVÝ ZDROJ**

Typ **4 FP 672 58**

Dátum výroby

Kontrola

Dátum predaja Dátum predeje 	Pečiatka a podpis predajcu: Razítko a podpis prodejce:
---	---

1. Výrobok bol pred odoslaním z výrobného podniku TESLA Stropkov a.s. preskúšaný a výrobca zodpovedá za jeho parametre stanovené platnými normami a návodom na jeho obsluhu za predpokladu, že bude inštalovaný, používaný a obsluhovaný podľa pokynov uvedených v návode na jeho obsluhu. Na správnu činnosť zariadenia poskytuje predajca užívateľovi záruku podľa platných právnych úprav.
2. Výrobok bude prijatý k záručnej oprave len po predložení riadne vyplneného záručného listu a dokladu o zakúpení výrobku. Bez vyznačeného dátumu predaja, pečiatky a podpisu predajcu je záručný list neplatný. Dodatočne zaslaný záručný list nebude akceptovaný.
3. V záručnej lehote predajca alebo ním poverená servisná organizácia bezplatne odstráni všetky chyby výrobku s výnimkou chýb podľa bodu 5.
4. Záručná lehota sa predlžuje o dobu, počas ktorej bol výrobok v záručnej oprave, t.j. od dátumu prijatia k záručnej oprave po dobu odoslania opraveného výrobku užívateľovi.
5. Užívateľ stráca nárok na záručnú opravu, ak zistené chyby boli zapríčinené:
 - nesprávnou obsluhou, ktorá je v rozpore s pokynmi uvedenými v návode na obsluhu;
 - používaním zariadenia v nevhodnom prostredí, ako i mechanickým poškodením a ďalším poškodením vinou užívateľa alebo treťou osobou pri užívaní resp. prevádzke výrobku;
 - uskutočnením akýchkoľvek zmien v záručnom liste, stratou záručného listu, porušením plomby, poškodením zariadenia neodvratnou udalosťou (požiar, voda, blesk a pod.) alebo vykonaním svojvoľných zmien v konštrukcii výrobku.
6. K reklamácií (resp. výmene nefunkčného výrobku) je nutné predložiť výrobok v pôvodnom balení a s kompletným príslušenstvom. Zhygienických dôvodov sa na opravu prijímajú iba čisté výrobky.
7. Pre záruku platia ustanovenia v zmysle Občianskeho zákonníka.
8. Záručný list je súčasťou výrobku, preto si ho užívateľ ponecháva starostlivo uschová.

V prípade potreby je možné kontaktovať výrobcu.

Výrobca:

TESLA STROPKOV a.s.
ORK - Reklamačné oddelenie
091 12 STROPKOV
tel.: 00421 54 7867233

1. Výrobek byl před odesláním z výrobního podniku TESLA Stropkov a.s. odzkoušen a výrobce odpovídá za jeho parametry stanovené platnými normami a návodem na jeho obsluhu za předpokladu, že bude instalován, používán a obsluhován podle pokynů uvedených v návodu na jeho obsluhu. Na správnou činnost zařízení poskytuje prodejce uživateli záruku podle platné právní úpravy.
2. Zboží bude přijato k záruční opravě výhradně po předložení řádně vyplněného záručního listu a dokladu o zakoupení výrobku. Bez vyznačeného data prodeje, podpisu a razítka prodejce je záruční list neplatný. Na dodatečně zaslany záruční list nebude brán zřetel.
3. V záruční lhůtě prodejce nebo jím pověřená servisní organizace bezplatně odstraní všechny vady výrobku s výjimkou vad dle bodu 5.
4. Záruční lhůta se prodlužuje o dobu, po kterou bylo zařízení v záruční opravě, tj. od data přijetí k záruční opravě po dobu odeslání opraveného výrobku zpět uživateli.
5. Uživatel ztrácí nárok na záruční opravu, pokud zjištěné vady byly způsobeny :
 - nesprávnou obsluhou, která je v rozporu s pokyny, uvedenými v návodu na obsluhu;
 - používáním zařízení v nevhodném prostředí, jakož i mechanickým poškozením či jiným poškozením vinou uživatele nebo třetí osobou při užívání resp. provozu výrobku;
 - uskutečněním jakýchkoli změn v záručním listě, ztrátou záručního listu, porušením plomby poškozením zařízení neodvratnou událostí (požár, voda, blesk a pod.) nebo vykonáním svévolných změn v konstrukci výrobku.
6. Pro reklamaci (resp. výměnu nefunkčního výrobku) je nutné předložit výrobek v původní balení a s veškerým příslušenstvím. Zhygienických důvodů se k opravě přijímají jen čisté výrobky.
7. Pro záruku platí ustanovení ve smyslu občanského zákoníku.
8. Záruční list je součástí výrobku, proto si ho uživatel ponechá a pečlivě uschová.

V případě potřeby je možné kontaktovat výrobce nebo dovozce.

Výrobce:

TESLA STROPKOV, a.s.
 ORK - Reklamačné oddelenie
 091 12 STROPKOV
 tel.: 00421 54 7867233

www.tesla.sk
 odybt@tesla.sk

Dovozce:

TESLA STROPKOV - ČECHY, a.s.
 Syrovátka čp. 140
 503 25 Dobřenice
 tel.: 00420 49 5800519

www.teslastropkov.cz
 servist@teslastropkov.cz

Zápisy záručných opráv :

Zápisy záručních oprav :

Dátum demontáže servis. technika Datum demontáže servis. technika	Dátum prijatia na opravu Datum prijetí k opravě	Dátum opravy Datum opravy	Dátum vrátenia užívateľovi Datum vráčení uživateli	Podpis