



TESLA

STROPKOV, akciová spoločnosť

Návod na použitie, montáž a zapojenie aktívnych videorozbočovačov 4FN 169 02 a 4FN 169 04

Návod na použití, montáž a zapojení aktivních videorozbočovačů 4FN 169 02 a 4FN 169 04

Technické parametre:

- hmotnosť: 4FN 169 02 - 100±10g, 4FN 169 04 - 110±10g
- rozmery (šxhvx): 71 (4xDIN) x 90,2 x 57,7 mm
- prevádzková teplota: -5 °C ÷ +40 °C pri relatívnej vlhkosti vzduchu max. 80 %
- napájacie napätie: 15 ÷ 24 VDC

Technické parametry:

- hmotnost: 4FN 169 02 - 100±10g, 4FN 169 04 - 110±10g
- rozměry (šxhvx): 71 (4xDIN) x 90,2 x 57,7 mm
- provozní teplota: -5 °C ÷ +40 °C při relativní vlhkosti vzduchu max. 80 %
- napájecí napětí: 15 ÷ 24 VDC



A. POUŽITIE

Aktívne videorozbočovače **4FN 169 02** a **4FN 169 04** sú zariadenia určené na zosilnenie videosignálu pri veľkom úbytku úrovne signálu na dlhom vedení v systémoch BUS VIDEO a na rozbočenie videosignálu na viac videotelefonov alebo vetiev systému (1 rozbočovač na max. 4 VDT / vetvy). Impedančne sú prispôsobené pre **UTP kábel „kategórie 5“**, preto na prenos videosignálu nedoporučujeme používať iné typy káblov!

Rozbočovač **4FN 169 02** je určený na rozbočenie videosignálu pri vedeniach do vzdialenosti cca 300 m a v malom rozsahu umožňuje aj reguláciu zosilnenia nastavením prepojky PR1 do polohy podľa dĺžky vedenia (100m, 200m, 300m) a doladením zosilnenia odporovým trimrom RP5. Maximálny počet rozbočovačov zapojených v kaskáde (v sérii) môže byť 5. Zapojením väčšieho počtu rozbočovačov do kaskády ako je doporučené, sa môže znížiť kvalita videosignálu a vplyvom rôznych dĺžok vedenia sa v obraze môže objaviť aj rušenie.

Rozbočovač **4FN 169 04** využívame vtedy, ak dĺžka vodičov UTP kábla je väčšia ako 300 m a nastavením úrovne zosilnenia dokážeme ním eliminovať útlm signálu na prijateľnú mieru až do vzdialenosti cca 750m (prepojkou PR1 nastavujeme zosilnenie rovnaké pre všetky vetvy podľa dĺžky vedenia - poloha „100m“ pre vedenie 400 m, „200m“ pre vedenie 550 m, „300m“ pre vedenie 700 m a odporovými trimrami RP1 až RP4 doladíme zosilnenie pre každú vetvu zvlášť).

Popis svoriek na svorkovniciach:

Pozícia a význam svoriek sú vyznačené na typovom štítku, ktorý je nalepený na vrchnom kryte zdroja.

- vstupné svorky (SUPPLY):

GND - mínus pól doplnkového napájania pre videotelefony

+U_N - plus pól doplnkového napájania 18÷24 VDC/1,0 A pre videotelefony

- vstupné svorky (INPUT):

GND - mínus pól napájacieho napätia

+U_n - plus pól napáj. napätia

VDI- - záporný pól vstup. videosignálu

VDI+ - kladný pól vstup. videosignálu

BUS1 - plus pól zbernice BUS

BUS2 - mínus pól zbernice BUS

- výstupné svorky (OUTPUT1 ÷ OUTPUT4):

GND - mínus pól napájacieho napätia

+U_n - plus pól napáj. napätia

VDO- - záporný pól výstup. videosignálu

VDO+ - kladný pól výstup. videosignálu

BUS1 - plus pól zbernice BUS

BUS2 - mínus pól zbernice BUS

B. MONTÁŽ A ÚDRŽBA

Aktívny videorozbočovač je najvhodnejšie umiestniť približne v strede dlhého vedenia, kde úroveň videosignálu ešte nie je úplne zatlmená. Montujeme ho na DIN lištu, pre ktorú je prispôsobený spodný kryt rozbočovača so zaisťovacou západkou.

Pred pripojením vodičov do svorkovnic najprv plochým tenkým skrutkovačom nasunutím do štrbiny v strede krytiel svorkovnic tieto krytky opatrne vysunieme a potom pripájame jednotlivé vodiče UTP káblov do príslušných svorkovnic podľa označenia významu svoriek na typovom štítku. Svorkovnice sú násuvné, ktoré môžeme pred pripojením vodičov vysunúť z kolíkovej lišty, pripojiť do nich vodiče a potom späť nasunúť na príslušné miesto.

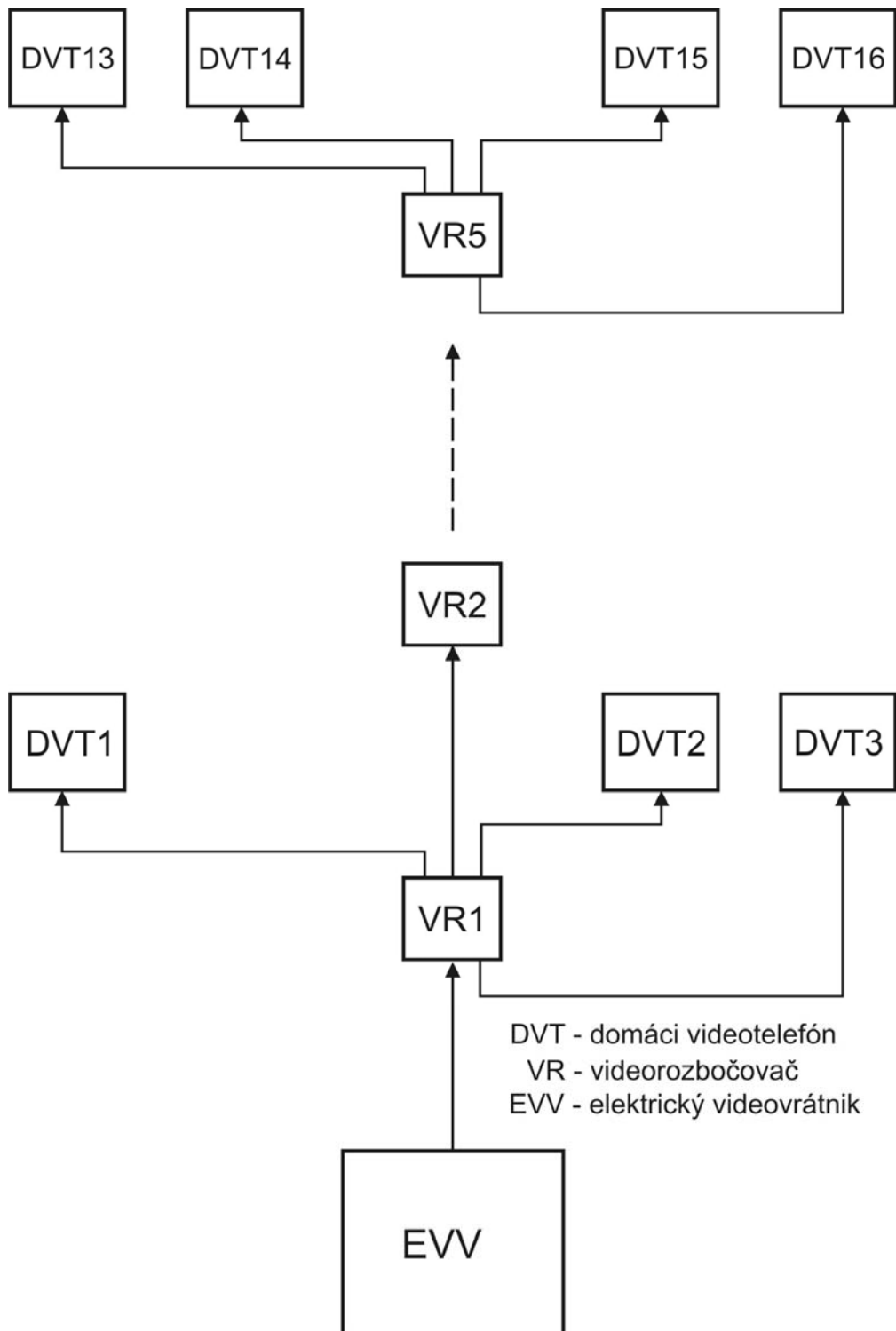
Pri spätnom nasúvaní svorkovnic dávame pozor, aby sme na videovstup (videovýstup) nepripojili zbernicu BUS alebo napájacie napätie, lebo môže nastať poškodenie videozosilňovača!

Správnou polaritou napätia na zbernici BUS a zároveň prítomnosť napájacieho napätia $+U_n$ signalizuje zelená LED dióda. Červená LED dióda signalizuje, že do rozbočovača je pripojené aj doplnkové napájanie systému $+U_N$.

Po ukončení pripájania vodičov svorkovnice zakrytujeme krytkami svorkovnic, z ktorých v miestach pripojenia vodičov vylomíme krycie jazyčky.

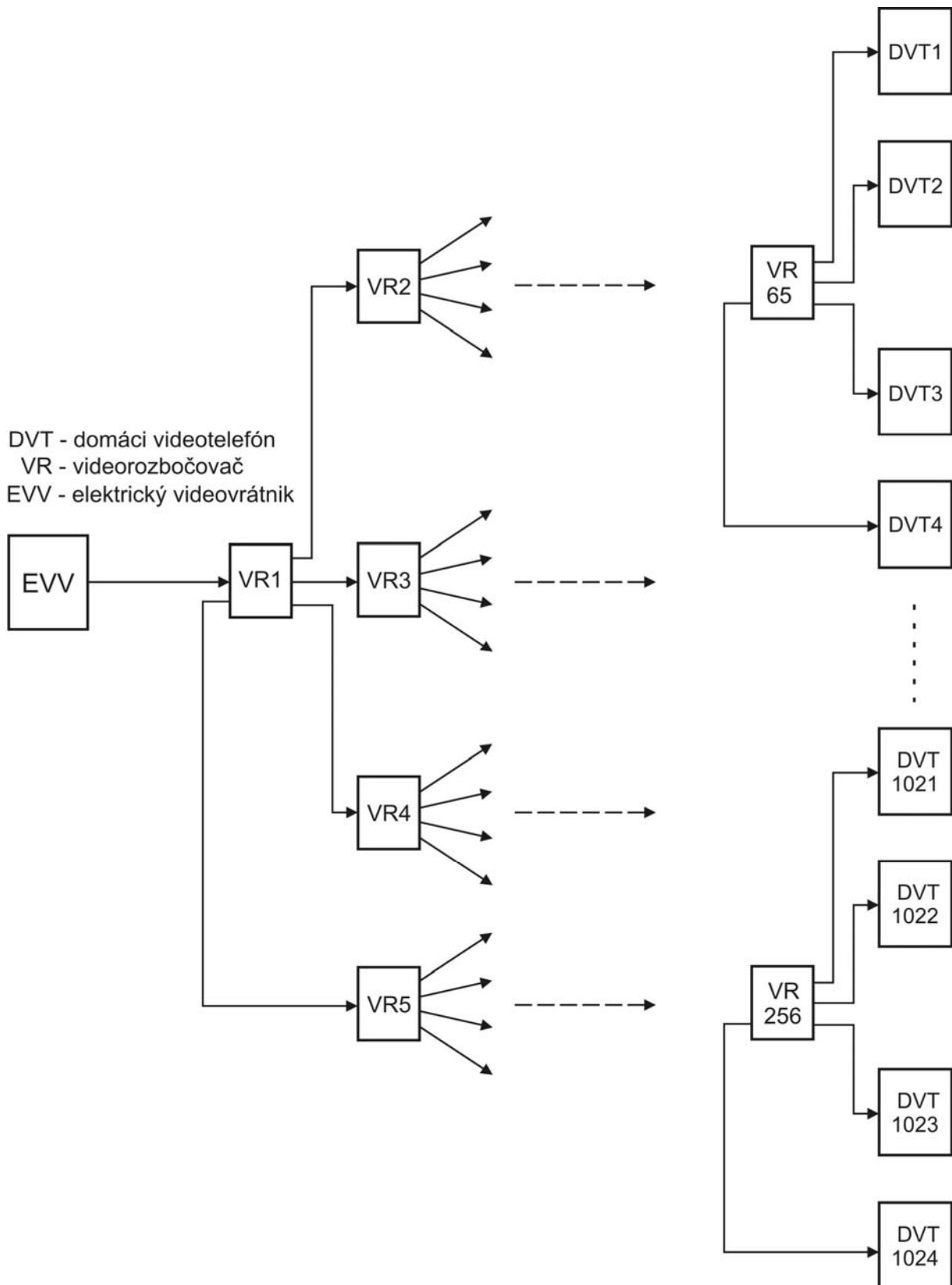
Pri správnom zapojení a používaní tieto zariadenia nepotrebujú žiadnu údržbu.

Príklad kaskádneho (sériového) vetvenia videosignálu pomocou videorozbočovačov:



Obr. 1

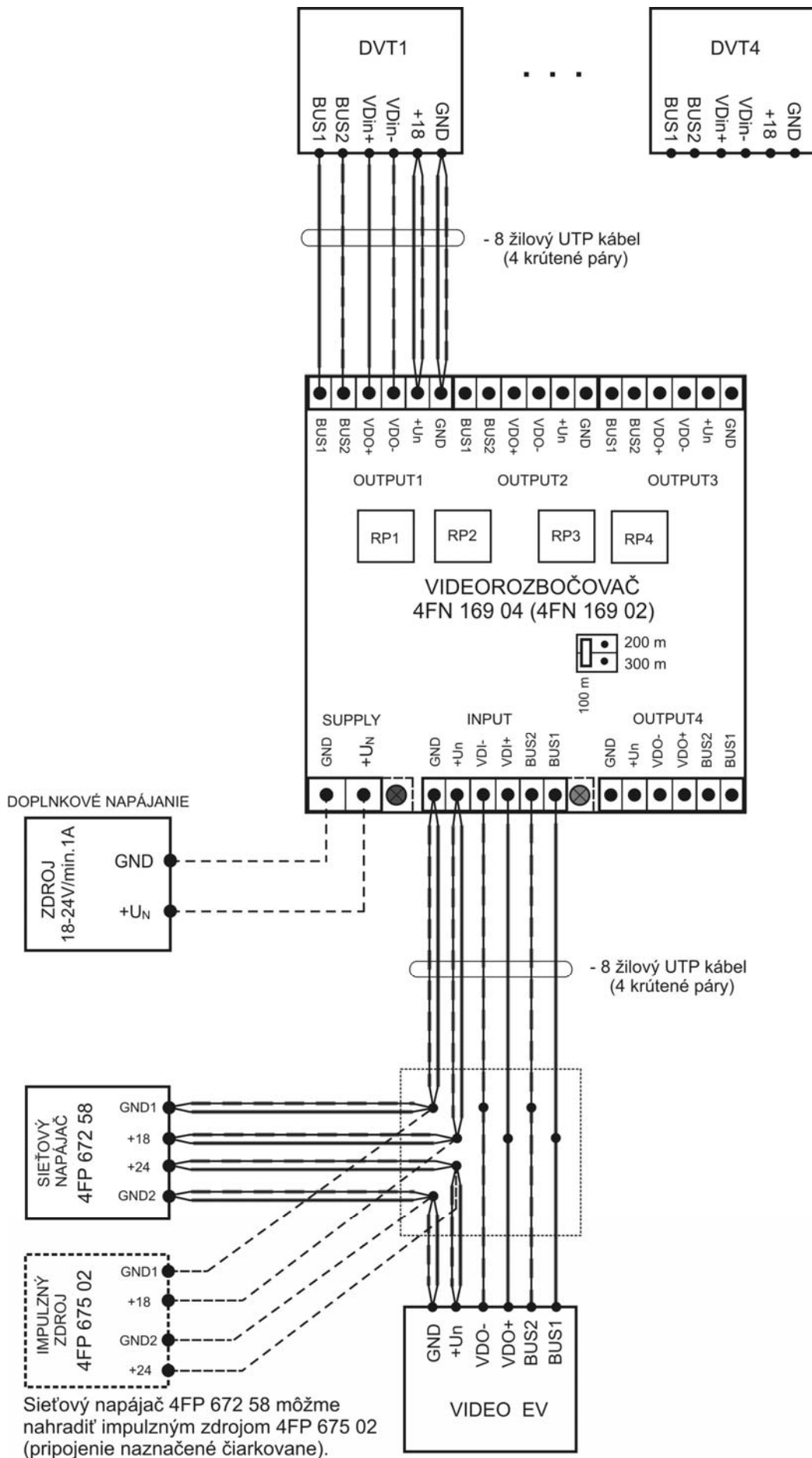
Príklad hviezdicového vetvenia videosignálu pomocou videorozbočovačov:
 (Na obr. 2 je znázornená teoretická možnosť maximálneho počtu DVT, ktoré sa dajú zapojiť v systéme pomocou videorozbočovačov. V praxi je to obmedzené doporučeným počtom DVT v systéme – viď „Návody na obsluhu“ pre DVT.)



Obr. 2

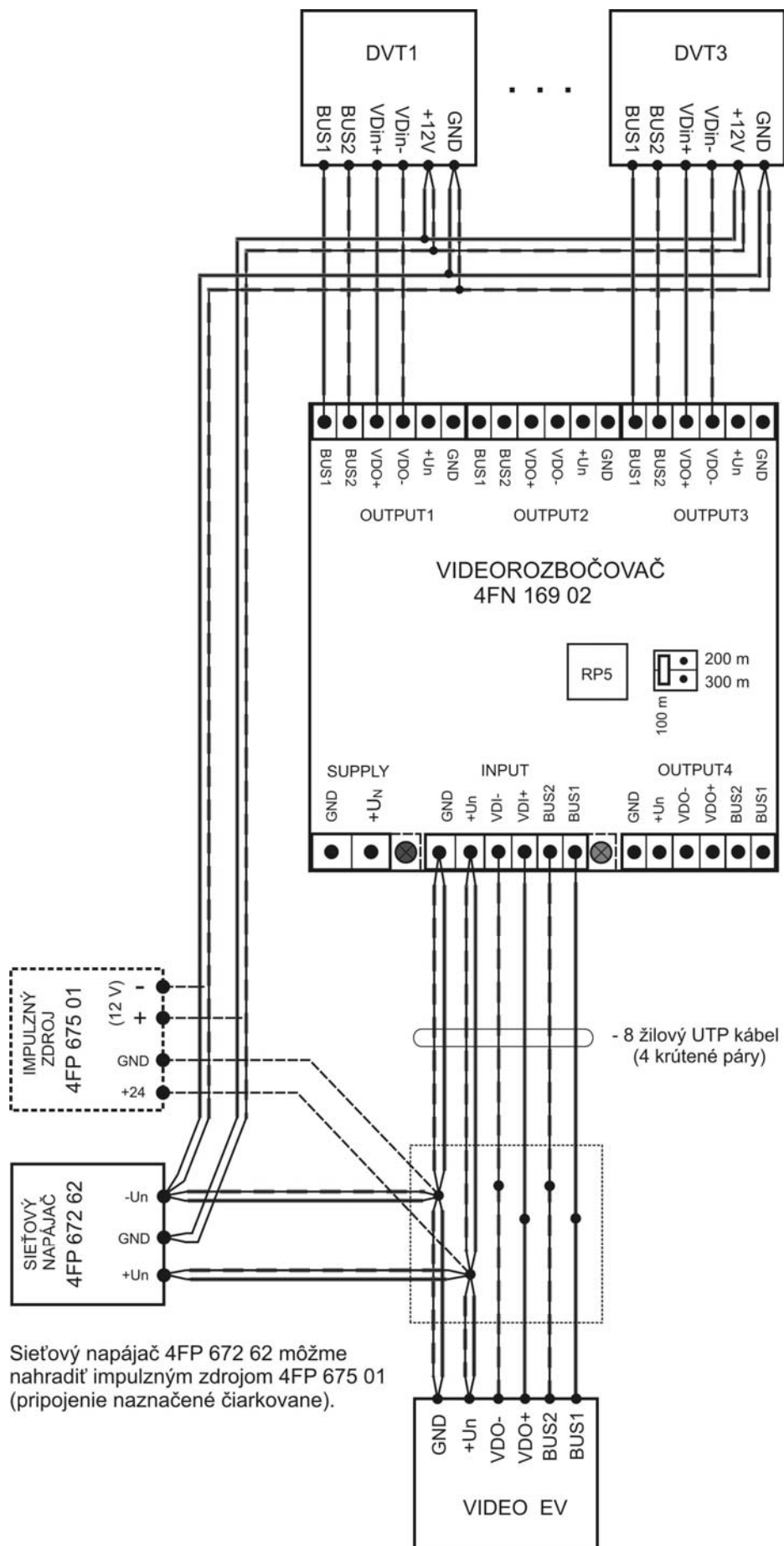
Tieto dva spôsoby zapájania videorozbočovačov (kaskádny, hviezdicový) môžeme kombinovať, podmienka je, aby videosignál od EVV k príslušnému DVT prechádzal maximálne cez 5 videorozbočovačov!

Doporučené zapojenie videorozbočovača v systéme VIDEO 2BUS pre napájacie napätia +18 VDC a +24 VDC.



Sieťový napájač 4FP 672 58 môžeme nahradit' impulzným zdrojom 4FP 675 02 (pripojenie naznačené čiarkovane).

Doporučené zapojenie videorozbočovača v systéme VIDEO 2BUS pre napájacie napätia +12 VDC a +24 VDC na krátke vzdialenosti (DVT s dotykovým displejom).



Sieťový napájač 4FP 672 62 môžeme nahradit' impulzným zdrojom 4FP 675 01 (pripojenie naznačené čiarkovane).

C. ZAPOJENIE

Doporučené zapojenia aktívneho videorozbočovača v systéme VIDEO 2BUS je znázornené na obr.3 a obr.4. Na prepojenie rozbočovača s ostatnými zariadeniami systému je najvhodnejšie použiť 8 žilový (4 krútené páry) UTP kábel. Jednotlivé vodiče zapojíme nasledovne:

- svorky „GND“ prepojíme obidvoma vodičmi zeleného páru
- svorky „+Un“ prepojíme obidvoma vodičmi hnedého páru
- zbernicu BUS prepojíme vodičmi modrého páru („BUS1“ – modrý, „BUS2“ – bielo-modrý)
- zbernicu VIDEO prepojíme vodičmi oranžového páru („VD+“ – oranžový, „VD-“ – bielo-oranžový)

Po ukončení montáže plochým tenkým skrutkovačom nasunutím do štrbiny v strede bočnej hrany vrchnej krytky túto krytku opatrne vysunieme, aby sme dosiahli prístup k potenciometrom na nastavenie zosilnenia pre jednotlivé výstupy.

Potom systém napojíme na napájacie napätie a aktivujeme si videokomunikáciu pre DVT1. Odporovým trimrom RP1 nastavíme také zosilnenie na výstupe OUTPUT1, aby sme za daných podmienok dosiahli na videotelefóne stabilný a čo najkvalitnejší obraz (jas, farba). Rovnakým spôsobom postupujeme pre všetky použité výstupy.

V prípade, že úbytok napätia na napájacom vedení je veľmi veľký a napätie na vstupných napájacích svorkách videotelefónu (GND, +Un) je nižšie ako 15 V, potom do systému vložíme doplnkový zdroj (18÷24 VDC / min. 1 A - napr. 4FP 672 59 z produkcie TESLA STROPKOV) a pripojíme ho na napájacie svorky (GND, +UN) vstupu „SUPPLY“ (na obr.1 naznačené čiarkovane). Pripojenie doplnkového napájania je signalizované červenou LED diódou. Zelená LED dióda signalizuje správnu polaritu napájacieho napätia zbernice BUS.

Na záver spätne na vrchný kryt nasadíme krytku, pričom ju orientujeme tak, aby značenie svoriek na štítku odpovedalo príslušným svorkovniciam!

Upozornenie pre naloženie s obalom a dožitým výrobkom:



Tento symbol na výrobku, alebo obale znamená, že po skončení životnosti elektrozariadenie nesmie byť zneškodňované spolu s nevytriedeným komunálnym odpadom. Za účelom správneho zhodnocovania odovzdajte ho na miesto na to určené pre zber elektroodpadu. Ďalšie podrobnosti si vyžiadajte od miestneho úradu, najbližšieho zberného miesta, alebo zamestnanca predajne, kde ste výrobok zakúpili. Správnym nakladaním s elektrozariadením po dobe životnosti prispievate k opätovnému použitiu a materiálovému zhodnoteniu odpadu. Týmto konaním pomôžete zachovať prírodné zdroje a prispejete k prevencii potenciálnych negatívnych dopadov na životné prostredie a ľudské zdravie.



Škatule
Bal. papier



PE vrecka
PE fólie

A. POUŽITÍ

Aktivní videorozbočovače **4FN 169 02** a **4FN 169 04** jsou zařízení určená k zesílení videosignálu v případě velkého úbytku úrovně signálu na dlouhém vedení v systému BUS VIDEO a k rozbočení signálu na více videotelefonů či větví (1 rozbočovač na max. 4 VDT/větve). Impedančně jsou přizpůsobená pro **UTP kabel „kategorie 5“**, proto na přenos videosignálu nedoporučujeme používat jiné typy kabelů!

Rozbočovač **4FN 169 02** je určen k rozbočení videosignálu při vedeních do vzdálenosti cca 300 m a v malém rozsahu umožňuje i regulaci zesílení nastavením propojky PR1 do polohy podle délky vedení (100m, 200m, 300m) a doladěním zesílení odporovým trimrem RP5. Maximální počet rozbočovačů zapojených v kaskádě (v sérii) může být 5. Zapojením většího počtu rozbočovačů do kaskády, než je doporučeno, se může snížit kvalita videosignálu a vlivem různých délek vedení se v obrazu může objevit i rušení.

Rozbočovač **4FN 169 04** využíváme tehdy, pokud délka vodičů UTP kabelu je větší než 300 m. Nastavením úrovně zesílení dokážeme eliminovat útlum signálu na přijatelnou míru až do vzdálenosti cca 750m (propojkou PR1 nastavujeme zesílení, které je stejné pro všechny větve podle délky vedení - poloha „100m“ pro vedení 400 m, „200m“ pro vedení 550 m, „300m“ pro vedení 700 m a odporovými trimry RP1 až RP4 doladíme zesílení pro každou větev zvlášť).

Popis svorek na svorkovnicích:

Pozice a význam svorek je vyznačena na typovém štítku, který je nalepen na vrchním krytu videorozbočovače.

- vstupní svorky (SUPPLY):

GND - mínus pól doplňkového napájení pro videotelefony

+U_N - plus pól doplňkového napájení 18÷24 VDC/1,0 A pro videotelefony

- vstupní svorky (INPUT):

GND - mínus pól napájecího napětí

+U_n - plus pól napáj. napětí

VDI- - záporný pól vstup. videosignálu

VDI+ - kladný pól vstup. videosignálu

BUS1 - plus pól sběrnice BUS

BUS2 - mínus pól sběrnice BUS

- výstupní svorky (OUTPUT1 ÷ OUTPUT4):

GND - mínus pól napájecího napětí

+U_n - plus pól napáj. napětí

VDO- - záporný pól výstup. videosignálu

VDO+ - kladný pól výstup. videosignálu

BUS1 - plus pól sběrnice BUS

BUS2 - mínus pól sběrnice BUS

B. MONTÁŽ A ÚDRŽBA

Aktivní videorozbočovač je vhodné umístit přibližně uprostřed dlouhého vedení, kde úroveň videosignálu ještě není úplně utlumená. Montujeme ho na DIN lištu, pro kterou je přizpůsoben spodní kryt rozbočovače se zajišťovací západkou.

Před připojením vodičů do svorkovnic nejprve plochým tenkým šroubovákem nasunutím do štěrbin uprostřed krytek svorkovnic tyto krytky opatrně vysuneme a poté připojujeme jednotlivé vodiče UTP kabelů do příslušných svorkovnic podle označení významu svorek na typovém štítku. Svorkovnice jsou násuvné. Můžeme je tudíž před připojením vodičů vysunout z kolíkové lišty, připojit do nich vodiče a následně zpět nasunout na příslušné místo.

Při zpětném nasouvání svorkovnic dáváme pozor, abychom na videovstup (videovýstup) nepřipojili sběrnici BUS nebo napájecí napětí, neboť může dojít k poškození videozesilovače! Správnou polaritu napětí na sběrnici BUS a zároveň přítomnost napájecího napětí $+U_n$ signalizuje zelená LED dioda. Červená LED dioda signalizuje, že je do rozbočovače připojené i doplňkové napájení systému $+U_N$. Po ukončení připojování vodičů svorkovnice zakrytujeme krytkami svorkovnic, ze kterých v místech připojení vodičů vylomíme krycí jazýčky.

Při správném zapojení a používání nepotřebuje toto zařízení žádnou údržbu.

C. ZAPOJENÍ

Na obr. 1 je příklad kaskádového (sériového) větvení videosignálu pomocí videorozbočovačů a na obr. 2 je příklad hvězdicového větvení videosignálu pomocí videorozbočovačů. (Na obr. 2 je znázorněná teoretická možnost maximálního počtu DVT, které se dají zapojit v systému s videorozbočovači. V praxi je to omezeno doporučeným počtem DVT v systému – viz „Návody na obsluhu“ pro DVT.) **Tyto dva způsoby zapájení videorozbočovačů (kaskádový, hvězdicový) můžeme kombinovat, nicméně podmínkou je, aby videosignál od EVV k příslušnému DVT procházel přes maximálně 5 videorozbočovačů!**

Doporučené zapojení aktivního videorozbočovače v systému BUS VIDEO je znázorněné na obr.3 a obr.4. Na propojení rozbočovače s ostatními komponenty videosystému je nejvhodnější použít 8 žilový (4 kroucené páry) UTP kabel. Jednotlivé vodiče zapojíme následovně:

- svorky „GND“ propojíme oběma vodiči zeleného páru
- svorky „+Un“ propojíme oběma vodiči hnědého páru
- sběrnici 2BUS (audio) propojíme vodiči modrého páru („BUS1“ – modrý, „BUS2“ – bílo-modrý)
- sběrnici VIDEO propojíme vodiči oranžového páru („VD+“ – oranžový, „VD-“ – bílo-oranžový)

Po ukončení montáže plochým tenkým šroubovákem nasunutím do štěrbin uprostřed boční hrany vrchní krytky tuto krytku opatrně vysuneme, abychom měli přístup k potenciometrům na nastavení zesílení pro jednotlivé výstupy.

Potom systém napojíme na napájecí napětí a aktivujeme videokomunikaci pro DVT1. Odporovým trimrem RP1 nastavíme také zesílení na výstupu OUTPUT1, abychom za daných podmínek dosáhli na videotelefonu stabilní a co nejkvalitnější obraz (jas, barva). Stejným způsobem postupujeme pro všechny použité výstupy.

V případě, že úbytek napětí na napájecím vedení je příliš velký a napětí na vstupních napájecích svorkách videotelefonu (GND, $+U_n$) je nižší než 15 V, potom do systému vložíme doplňkový zdroj (18÷24 VDC / min. 1A - např. 4FP 672 59 z produkce TESLA STROPKOV) a připojíme ho na napájecí svorky (GND, $+U_N$) vstupu „SUPPLY“ (na obr.1 naznačené čárkovaně). Připojení doplňkového napájení je signalizované červenou LED diódou. Zelená LED dioda signalizuje správnou polaritu napájecího napětí sběrnice BUS.

Na závěr na vrchní kryt nasadíme zpět krytku, přičemž ji orientujeme tak, aby značení svorek na štítku odpovídalo příslušným svorkovnicím!

Upozornění pro nakládání s obalem a dožitým výrobkem.



Tento symbol na výrobku nebo obalu znamená, že po skončení životnosti elektrozařízení nesmí být likvidováno společně s nevytříděným komunálním odpadem. Za účelem správného zhodnocení je odevzdejte na místo určené pro sběr elektroodpadu. Další podrobnosti si vyžádejte od místního obecního úřadu, nejbližšího sběrného místa nebo zaměstnance prodejny, kde jste výrobek zakoupili. Správným nakládáním s elektrozařízením po uplynutí doby životnosti přispíváte k opětovnému použití a materiálovému zhodnocení odpadu. Tímto konáním pomůžete zachovat přírodní zdroje a přispějete k prevenci potenciálních negativních dopadů na životní prostředí a lidské zdraví.



Krabice
Bal. papír



PE sáčky
PE fólie

ZÁRUČNÝ LIST

Výrobok pred odoslaním od výrobcu bol preskúšaný no napriek tomu sa môžu vyskytnúť poruchy spôsobené chybou materiálu alebo iným zavinením v procese výroby. V prípade, že chyby budú takéhto charakteru, výrobok opravíme na vlastné náklady za predpokladu, že budú dodržané nasledovné podmienky:

1. Reklamácia bude uplatnená v záručnej dobe
2. Výrobok bol správne namontovaný a zapojený v súlade s návodom pre montáž tohto zariadenia.
3. Výrobok nebol poškodený nedbalým používaním
4. K reklamácií bude predložený výrobok kompletný, čistý a so záručným listom opatreným pečiatkou predajne s čitateľným dátumom predaja.

Pre záruky platia ustanovenia v zmysle Občianskeho zákonníka.

Bez dátumu predaja a pečiatky predajne je záručný list neplatný a oprava nebude uskutočnená v rámci záruky. Ani dodatočné zaslanie záručného listu neberieme v úvahu. K výrobku je potrebné pripojiť aj písomný dôvod reklamácie.

Záručné a pozáručné opravy vykonáva:

V SR: TESLA STROPKOV, a.s.

Odbor riadenia kvality - reklamačné oddelenie

091 12 STROPKOV

tel.: 00421 54 3003233

www.tesla.sk

odbyt@tesla.sk

V ČR: TESLA STROPKOV - Čechy, a.s.

Syrovátka 140

PSČ 503 25

tel.: 00420 49 5800519

www.teslastropkov.cz

servis@teslastropkov.cz

Zápisy záručných opráv:

Zápisy záručných opráv:

Typ výrobku			
Dátum a podpis TK			
Dátum predaja podpis a pečiatka			
Dátum reklamácie			
Dátum prijatia do opravy			
Dátum opravy a podpis opravára			
Opravený výrobok prevzal dňa, podpis			

