



TESLA STROPKOV, a.s.
výrobca telekomunikačnej techniky

*TESLA STROPKOV a.s.
091 12 Stropkov
SLOVAKIA*

*Výhradné zastúpenie v ČR:
TESLA Stropkov Cechy a.s.
503 25 Dobruška*

**Návod na montáž, obsluhu a zapojenie
Spínača bezdrôtového zvončeka
4 FK 179 56**

CE

4 VNF B 386

1. VYHOTOVENIE A MOŽNOSŤ POUŽITIA

Spínač bezdrôtového zvončeka (BZ) slúži na zopnutie vysielача bezdrôtového zvončeka pri vyzvonení domáceho telefónu 2-BUS (DT 2-BUS) z elektrického vrátnika (EV) resp. tlačidlového tabla (TT) alebo z ďalšieho domáceho telefónu 2-BUS zapojeného v rovnakom systéme.

Spínač BZ sa používa v domácich telefónoch v systéme 2-BUS. Je možné ho zapojiť do DT 2-BUS v dizajnovom prevedení DT 93 (4 FP 110 83) alebo Elegant (4 FP 211 03).

2. MONTÁŽ A ZAPOJENIE

a) Montáž spínača BZ do DT ELEGANT 2-BUS

Pri montáži spínača BZ do DT musíme najprv demontovať vrchný kryt vsunutím skrutkovača do vymedzeného otvoru a jeho potlačením smerom hore, ako je to napísané v návode 4 VNF B 354 pre DT Elegant 2-BUS. Spínač BZ umiestnime v základnej doske DT vpravo hore, ako je to naznačené na obr.1.

Pred uchytením spínača BZ do základnej dosky buď pomocou obojstrannej lepiacej pásky alebo zafixovaním pomocou fixačnej hmoty je potrebné vykonať prepojenie dosky spínača BZ s doskou elektroniky DT 2-BUS a s vysielacom bezdrôtového zvončeka (zvončekové tlačidlo BZ) podľa schémy zapojenia na obr.2.

Vysielač bezdrôtového zvončeka (zvončekové tlačidlo BZ) sa upevňuje vhodným spôsobom čo najbližšie k domácomu telefónu, aby sa mohol prepojiť pomocou dvoch vodičov, ktoré sa na jednej strane pripájajú do svorkovnice umiestnenej na doske plošného spoja spínača BZ (označenej SWITCH) a na druhej strane sa prispájajú na dosku plošného spoja v zvončekovom tlačidle bezdrôtového zvončeka (vysielači bezdrôtového zvončeka) na miesta, kde sú zaspájkované kontakty tohto tlačidla. Vodiče, ktorými prepájame dosku spínača BZ s doskou elektroniky DT 2-BUS, usporiadame v DT tak, aby nezasahovali do priestoru tlačidiel.

Prijímač bezdrôtového zvončeka sa umiestni na mieste podľa doporučení v návode pre príslušný bezdrôtový zvonček.

Montáž a zapojenie DT Elegant 2-BUS do systému sa uskutočňuje podľa návodu 4 VNF B 354 príbaleného pri domácom telefóne.

b) Montáž spínača BZ do DT93 2BUS

Pri montáži spínača BZ do DT musíme najprv demontovať vrchný kryt odskrutkovaním skrutky v lôžku mikrotelefónu, miernym vyklopením vrchného krytu a jeho vysunutím ako je to napísané v návode 4 VNF B 320 pre DT93 2BUS. Spínač BZ umiestnime v základnej doske DT vľavo dole, ako je to naznačené na obr.3.

Pred uchytením spínača BZ do základnej dosky buď pomocou obojstrannej lepiacej pásky alebo zafixovaním pomocou fixačnej hmoty je potrebné vykonať prepojenie dosky spínača BZ s doskou elektroniky DT 2-BUS a s vysielacom bezdrôtového zvončeka (zvončekové tlačidlo BZ) podľa schémy zapojenia na obr.4. Vodiče, ktorými prepájame dosku spínača BZ s doskou elektroniky DT 2-BUS, usporiadame v DT tak, aby nezasahovali do priestoru tlačidiel.

Pre uchytenie vysielača a prijímača BZ platí to isté, ako je to uvedené v odseku montáž spínača BZ do DT ELEGANT 2-BUS.

Montáž a zapojenie DT93 2BUS do systému sa uskutočňuje podľa návodu 4 VNF B 320 pribaleného pri domácom telefóne.

Poznámka:

- a) Ak nie je požadované umiestnenie spínača BZ vo vnútri domáceho telefónu, je možné spínač použiť aj u DT ESO 2BUS 4⁺FP 211 23 s tým, že sa vhodným spôsobom umiestni v blízkosti DT, aby bolo možné dosku spínača BZ prepojiť s doskou elektroniky DT. Pri prepájaní postupovať nasledovne:
- dvoma vodičmi prepojiť svorky BUS1+ a BUS2- domáceho telefónu so svorkovnicou BUS spínača BZ (na polarite nezáleží)
 - dvoma vodičmi prepojiť svorky VZ+ a VZ- domáceho telefónu so svorkovnicou INPUT spínača BZ (na polarite nezáleží)
 - na svorkovnicu SWITCH spínača BZ pripojiť dva vodiče od ovládacieho tlačidla vysielača bezdrôtového zvončeka
- b) Spínač BZ je možné použiť aj u Handsfree videotelefónu 4 FP 211 44, 45 s tým, že sa vhodným spôsobom umiestni v blízkosti videotelefónu, aby bolo možné dosku spínača BZ prepojiť so svorkovnicou videotelefónu. Pri prepájaní postupovať nasledovne:
- dvoma vodičmi prepojiť svorky BUS1 a BUS2 videotelefónu so svorkovnicou BUS spínača BZ (na polarite nezáleží)
 - dvoma vodičmi prepojiť svorky BUZ a GND videotelefónu so svorkovnicou INPUT spínača BZ (na polarite nezáleží)
 - na svorkovnicu SWITCH spínača BZ pripojiť dva vodiče od ovládacieho tlačidla vysielača bezdrôtového zvončeka

3. OBSLUHA

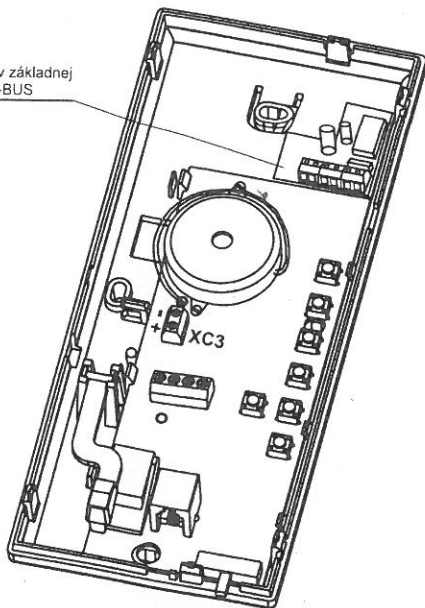
Na doske plošného spoja spínača BZ sa nachádza relé, ktoré pri vyzvonení domáceho telefónu z EV resp. TT alebo ďalšieho domáceho telefónu zopne kontakty zvončekového tlačidla BZ, teda vysielača bezdrôtového zvončeka, ktorý je pripojený pri domácom telefóne pomocou dvoch vodičov. Vysielač vyšle kód do prijímača bezdrôtového zvončeka, ktorý vyzvára súčasne s domácim telefónom. Po zodvihnutí mikrotelefónu DT 2-BUS vyzváňanie prestane u domáceho telefónu ako aj u bezdrôtového zvončeka.

UPOZORNENIE:

Spínač BZ 4 FK 179 56 používať len na spínanie bezdrôtových zvončekov schválených pre daný trh.

Spínač BZ 4 FK 179 56 nepoužívať na spínanie elektrických zariadení na 230V AC !

Poloha spínača BZ v základnej doske DT Elegant 2-BUS



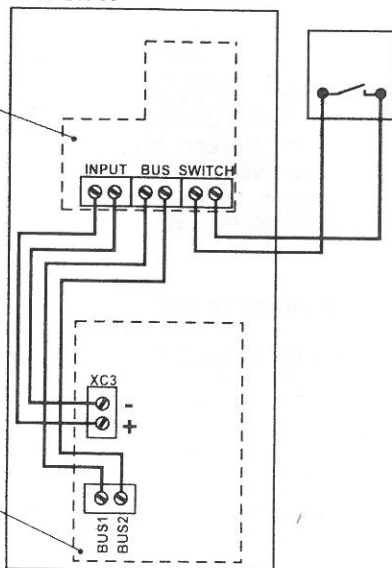
obr.1

DT Elegant 2-BUS
4 FP 211 03

Spínač BZ 4 FK 179 56

Zvončekové tlačidlo BZ (Vysielač BZ)

Doska plošného spoja
DT Elegant 2-BUS



obr.2

