

NÁVOD PRE MONTÁŽ A OBSLUHU SPÍNACIEHO MODULU EZ 4FK17666

Spínací modul EZ 4 FK17666 je doplnkové príslušenstvo k elektrickým vrátnikom resp. tlačidlovým tabľám a využíva sa na spínanie elektrického zámku pri dlhých vedeniach, t.j. vtedy, keď odpor slučky spojovacích vodičov je väčší ako 4Ω , čo spôsobuje nespoľahlivú činnosť elektrického zámku.

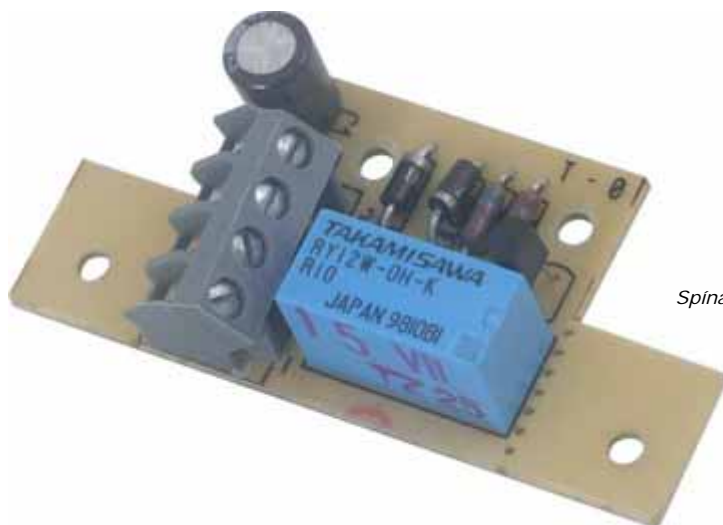
Montáž

1. Montáž spínacieho modulu do elektrických vrátnikov a tlačidlových tabiel typu EV94 a TT94.

Spínací modul EZ umiestnime na blok EV podľa obr.3 a upevníme pomocou dvoch skrutiek do plastu **2,9 x 6,0 mm**. Pripojenie vodičov na svorkovnicu spínacieho modulu EZ uskutočníme podľa obr.1, na ktorom je taktiež znázornené prepojenie spínacieho modulu EZ s ostatnými časťami elektrického obvodu.

2. Montáž spínacieho modulu do elektrických vrátnikov a tlačidlových tabiel typu EV a TT 85.

Pred montážou spínacieho modulu najprv **ulomíme bočné výstupky plošného spoja v mieste perforovania** podľa obr. 2. Potom modul upevníme na blok EV (obr.4): vyskrutkujeme dve upevňovacie skrutky, ktorými je uchytená doska tlačidiel; modul umiestnime nad dosku tlačidiel, pričom medzi obidve dosky vložíme dva dištančné stĺpiky z príbalu modulu; pôvodné skrutky nahradíme pribalenými skrutkami M3x12 a pomocou nich spín.modul a dosku tlačidiel upevníme do panelu. Pripojenie vodičov na svorkovnicu urobíme podľa obr.1.

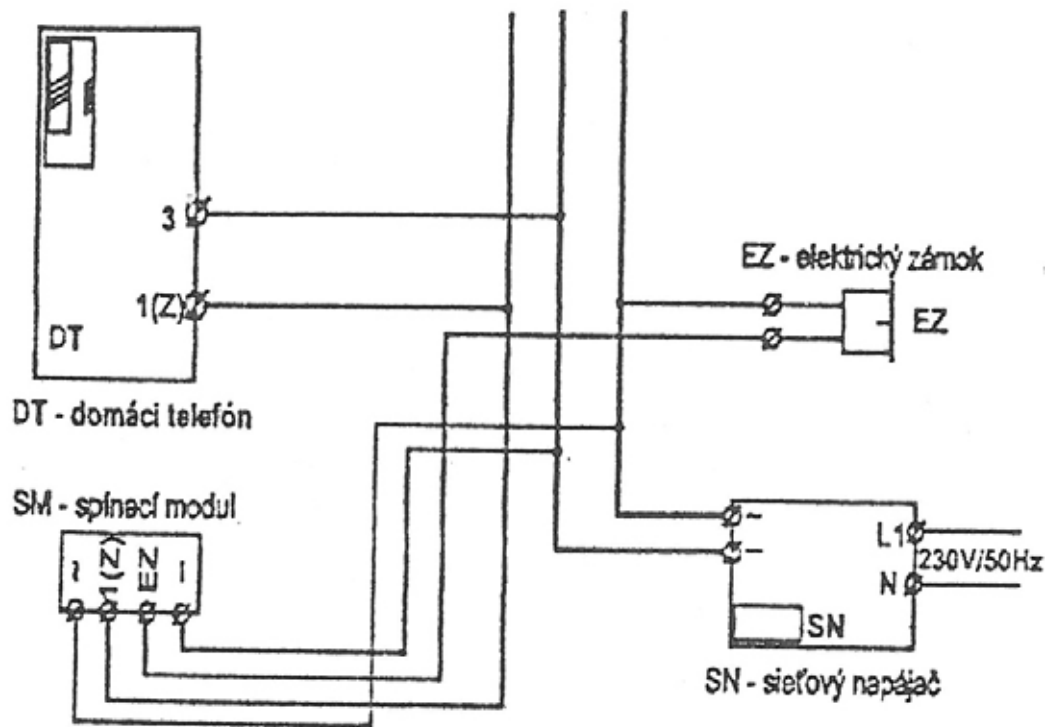


Spínací modul EZ 4FK17666

Obsluha

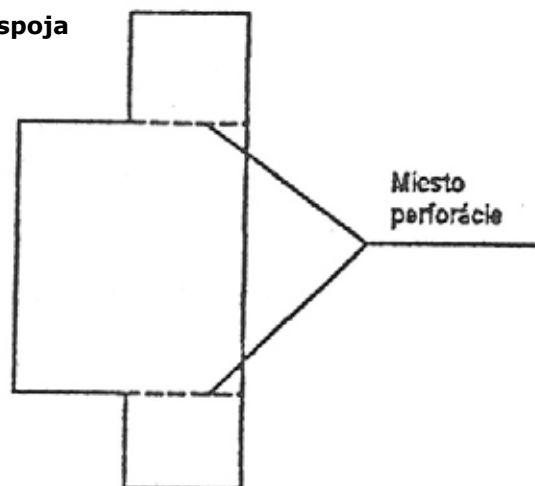
Spínací modul EZ je ovládaný tlačidlom domáceho telefónu určeného pre spínanie elektrického zámku označeného symbolom „ kľúčik“ /v zapojení podľa obr.1 je svorka označená 1(Z)/. Stlačením tlačidla sa aktivuje spínací modul EZ a tým sa elektrický zámok uvedie do činnosti.

Schéma zapojenia



obr. 1

Perforácia dosky plošného spoja



obr. 2



RYS®

vstupné komunikačné
a zábranové systémy

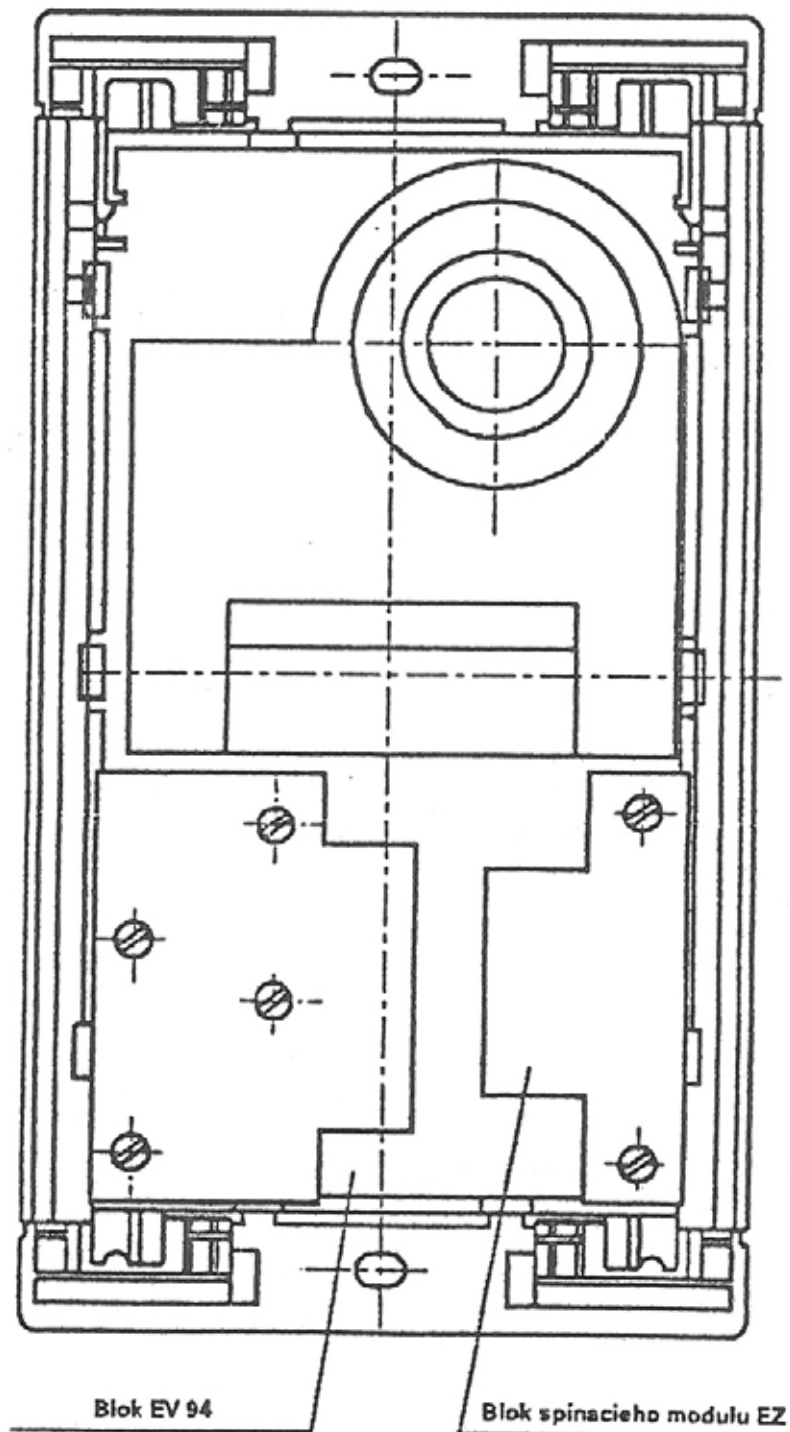
autor projektu
BEZPEČNÉ BÝVANIE RYS®

predajňa a otváracia doba:
Martínčekova 3, 821 09 Bratislava 2
Po-Št: 08.30 - 16.45 h., Pia: 08.30 - 14.15 h.,
Obed, prestávka: 12.15 - 13.00 h.

tel: 02-53412923, 02-53417104
fax: 02-53417096, e-mail: rys@rys.sk

www.rys.sk
www.bezpecnebyvanie.sk

Montáž v tlačidlovom table TT94



RYS[®]

vstupné komunikačné
a zábranové systémy

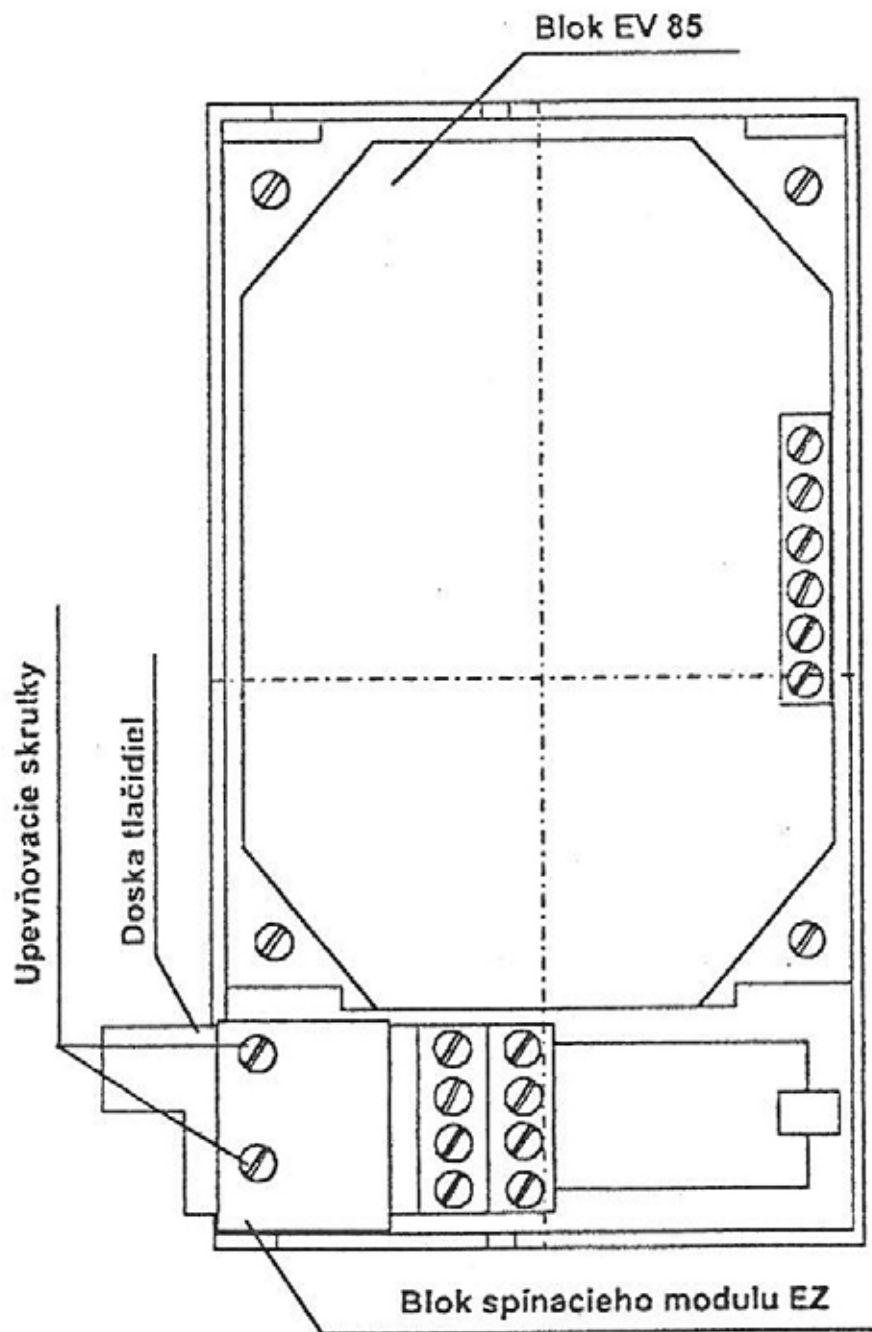
autor projektu
BEZPEČNÉ BÝVANIE RYS[®]

predajňa a otváracia doba:
Martinčekova 3, 821 09 Bratislava 2
Po-Št: 08.30 - 16.45 h., Pia: 08.30 - 14.15 h.,
Obed, prestávka: 12.15 - 13.00 h.

tel: 02-53412923, 02-53417104
fax: 02-53417096, e-mail: rys@rys.sk

www.rys.sk
www.bezpecnebyvanie.sk

Montáž v tlačidlovom table TT85



obr. 4