

BEZKONTAKTNÁ ČÍTAČKA 1W-H3-05K-M12

katódová, šróbovacia

TECHNICKÉ DÁTA

Napájanie: 6,5 - 30 V DC

Spotreba: 12 mA (bez LED)

Zelená LED max.: 10 mA

Červená LED max.: 10 mA

Zapojenie LED: cez odpor 1k5 Ohm

Frekvencia: 125 kHz / RFID

Kódovanie dát: Manchester, 64 cyklov/bit

Čítacia vzdialenosť: ~ 4cm

Frekvencia čítania: 2/s

1-Wire príkazová podpora:

0x33 (0x0F) - Read ROM

0x0F - Search ROM

FAREBNÉ OZNAČENIE VODIČOV

- Žltý – napájanie +
- Šedý – GND
- Biely – 1-Wire dáta
- Zelený – anóda zelenej LED
- Hnedý- anóda červenej LED

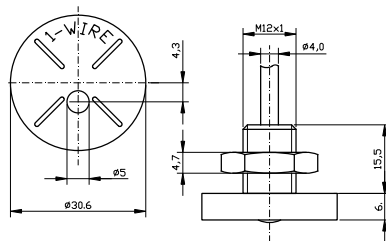
Model „K“ - spoločná katóda

Čítačka 1W-H3-05K-M12 je určená na bezkontaktné čítanie identifikačných dát (UID) z pasívneho identifikátora (karta, kľúčienka, príviesok...), ktorý pracuje na UID systéme - 125 kHz. Čítačka má vstavanú dvojfarebnú LED diódu určenú na optickú signalizáciu.

Prečítané UID je posielané cez 1-Wire zbernicu (emulujúc Dallas iButton DS1990R).

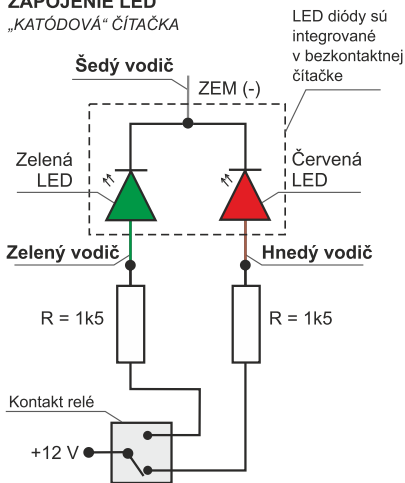
Dvojfarebná LED so sériovým rezistorom 330R má katódy prepojené s mínusom napájania. LED dióda sa aktivuje po pripojení LED anódy na plus, napr. na plus sieťového napájača.

ROZMERY 1W-H3-05K-M12



ZAPOJENIE LED

„KATÓDOVÁ“ ČÍTAČKA



NAJČASTEJŠIE ZAPOJENIE LED PRI 12V

šedý vodič = GND

zelený vodič = zelená LED dióda

(cez 1k5 Ohm rezistor na 12V)

hnedý vodič = červená LED dióda

(cez 1k5 Ohm rezistor na 12V)

ODPORÚČANÉ POUŽITIE

„Katódová“ bezkontaktná čítačka 1W je vhodná pre použitie s týmito operačnými jednotkami (OPJ):

MODUL DEK - (4FN17024/01, 4FN17024/2)

Zapojenie LED s odpormi 1k5 Ohm, LED svieti ako semafor (červená - zatvorené dvere / zelená - odblokované dvere).

DEK SIET' - (DS-01)

Zapojenie LED s odpormi 1k5 Ohm cez pomocné relé, napájanie EMZ (EZ) a OPJ v systéme cez dva oddelené zdroje. LED svieti ako semafor (červená - zatvorené dvere / zelená - odblokované dvere).

UNI SIET'

Zapojenie LED s odpormi 1k5 Ohm cez pomocné relé, napájanie EMZ (EZ) a OPJ v systéme cez dva oddelené zdroje. LED svieti ako semafor (červená - zatvorené dvere / zelená - odblokované dvere).

UPOZORNENIE: Zapojenie čítačky s odpormi 1k5 Ohm do systému, kde je napájanie EMZ (EZ) a OPJ riešené spoločným zdrojom neodporúčame, nakoľko pri prevádzke zámku môže dochádzať k prepätiovým špičkám negatívne ovplyvňujúcim činnosť procesora OPJ.

Uvedené odporúčania a nami zverejňované schémy zapojenia sú určené len pre prístupové systémy z produkcie firmy RYS. Pri zapojení k iným systémom a zariadeniam nezodpovedáme za správnosť riešenia.

