



TESLA

STROPKOV, akciová spoločnosť

výrobca:
TESLA STROPKOV, a.s.
Hviezdoslavova 37/46
091 12 Stropkov
SLOVAKIA

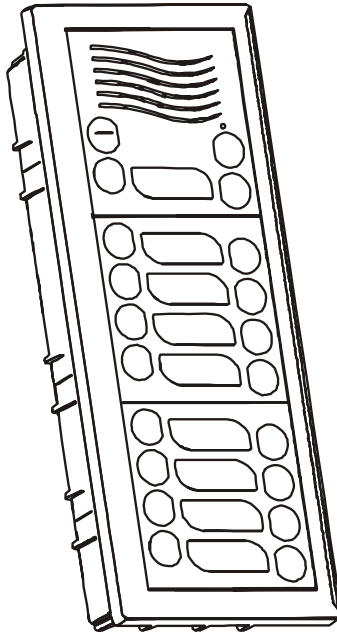
výhradní prodejce v ČR:
TESLA STROPKOV - ČECHY, a.s.
Syrůvka 140
503 25 Dobruška
Česká republika

Návod na montáž, zapojenie a obsluhu pre
Elektrický vrátnik KARAT 2 BUS 4 FN 230 98

SK

*Návod na montáž, zapojení a obsluhu pro
Elektrický vrátný KARAT 2 BUS 4 FN 230 98*

CZ



CE

4 VNF B 346

09.09

Vyhľadanie o zhode podľa EC



TESLA STROPKOV, a.s. týmto vyhlasuje, že všetky zariadenia systému KARAT 2-BUS a ďalšie zariadenia dvojvodičového dorozumievacieho systému 2-BUS zodpovedajú z hľadiska elektromagnetickej kompatibility smernici 2004/108/EC a z hľadiska elektrickej bezpečnosti smernici 2006/95/EC. Zhoda bola preukázaná posúdením nezávislou autorizovanou osobou. Podklady sú uložené u výrobcu zariadení.

1. Úvod

Dorozumievací systém KARAT 2-BUS tvoria domáce telefóny (DT), elektrický vrátnik (EV), sieťový napájač (SN) a elektrický zámok (EZ). Tento systém je špecifický tým, že každý EV musí mať pri montáži nastavenú svoju adresu (1-8) a DT nastavené systémové číslo (000-999).

Hlavnou časťou systému KARAT 2-BUS je hlavný elektrický vrátnik (EVH), ktorý plní funkciu ústredne pre celý systém, zabezpečuje komunikáciu a napájanie. Vedľajší elektrický vrátnik (EVV) má z hľadiska používateľa rovnaké vlastnosti ako hlavný, montuje sa napr. na vedľajší vchod domu. EV sa štandardne dodáva v prevedení ako hlavný elektrický vrátnik. V prípade požiadavky na pripojenie ďalšieho EV, treba urobiť úpravu zapojenia a preprogramovať adresu. Podrobný popis je uvedený v ďalšom texte (viď. 3.2).

EV popisované v tomto návode sú určené pre spoluprácu s domácimi telefónmi **4 FP 110 83, 4 FP 110 83/1, 4 FP 211 03, 4 FP 211 23**, sieťovým napájačom **4 FP 672 49** alebo **4 FP 672 57**, elektrickými zámkami **4 FN 877 01-03, 11-20**, modulmi elektrického vrátnika **4 FN 230 35, 38, 39, 63 (GUARD)** a **4 FN 230 97 (KARAT)** z produkcie TESLA Stropkov, a.s. a ďalšími zariadeniami komunikačného systému TESLA 2-BUS – obr.9.

Elektrický vrátnik KARAT 2 BUS je tvorený z týchto štandardne dodávaných dielov:

Modul elektrického vrátnika

Modul EV2 KARAT 2-BUS 4 FN 230 98.1, 2 - modul EV, 2 tlačidlá voľby a 1 tlačidlo podsvitu + zámok (obr. 3)

Modul tlačidiel

Modul TT4 KARAT 2-BUS 4 FN 231 00.1, 2 - modul tlačidiel, 4 tlačidlá voľby (obr. 4, 7)

Modul TT6 KARAT 2-BUS 4 FN 231 01.1, 2 - modul tlačidiel, 6 tlačidiel voľby (obr. 5, 7)

Modul TT7+Z KARAT 2-BUS 4 FN 231 02.1, 2 - modul tlačidiel, 7 tlačidiel voľby + zámok (obr. 8)

Modul TT8 KARAT 2-BUS 4 FN 231 03.1, 2 - modul tlačidiel, 8 tlačidiel voľby (obr. 6, 7)

Rám

Rám 1B 4 FF 127 11.1, 2 - rám pre 1 modul Rám 4B 4 FF 127 14.1,2 rám pre 4 moduly

Rám 2B 4 FF 127 12.1, 2 - rám pre 2 moduly Rám 6B 4 FF 127 16.1,2 rám pre 6 modulov

Rám 3B 4 FF 127 13.1, 2 - rám pre 3 moduly

Škatule pod omietku

Škatuľa 1B,2B,3B 4 FA 249 55,56,57 škatuľa pre 1 rám, 2 rám, 3rám

Striešky pod omietku

	vertikálna	horizontálna		vertikálna	horizontálna
Strieška 1 rám	4 FA 690 21.1,2	-	Strieška 3 rám	4 FA 690 23.1,2	4 FA 690 33.1,2
Strieška 2 rám	4 FA 690 22.1,2	4 FA 690 32.1,2	Strieška 6 rám	4 FA 690 26.1,2	4 FA 690 36.1,2
Strieška 4 rám	4 FA 690 24.1,2	-			

Strieška 1 rám 4 FA 690 21.1,2

Strieška 2 rám 4 FA 690 22.1,2 4 FA 690 32.1,2

Strieška 4 rám 4 FA 690 24.1,2

Striešky nad omietku

	vertikálna	horizontálna		vertikálna	horizontálna
Strieška 1 rám	4 FF 692 51.1,2	-	Strieška 3 rám	4 FF 692 53.1,2	4 FF 692 63.1,2
Strieška 2 rám	4 FF 692 52.1,2	4 FF 692 62.1,2	Strieška 6 rám	4 FF 692 56.1,2	4 FF 692 66.1,2
Strieška 4 rám	4 FF 692 54.1,2	-			

Strieška 1 rám 4 FF 692 51.1,2

Strieška 2 rám 4 FF 692 52.1,2 4 FF 692 62.1,2

Strieška 4 rám 4 FF 692 54.1,2

Mont. škat. nad omietku

	vertikálna	horizontálna		vertikálna	horizontálna
Mont. škatuľa 1 rám	4 FF 090 81.1,2	-	Mon. šk.3 rám	4 FF 090 83.1,2	4 FF 090 93.1,2
Mont. škatuľa 2 rám	4 FF 090 82.1,2	4 FF 090 92.1,2	Mon. šk.6 rám	4 FF 090 86.1,2	4 FF 090 96.1,2
Mont. škatuľa 4 rám	4 FF 090 84.1,2	-			

Mont. škatuľa 1 rám 4 FF 090 81.1,2

Mont. škatuľa 2 rám 4 FF 090 82.1,2 4 FF 090 92.1,2

Mont. škatuľa 4 rám 4 FF 090 84.1,2

Dištančná spona

Dištančná spona 4 FA 697 00 (služi pre spájanie mon. škatúl v prípade montáže pod omietku bez striešok a viac rámov vedľa seba v horizont. smere).

Dištančná spona 4 FA 697 01 (služi pre spájanie mon. škatúl v prípade montáže pod omietku bez striešok a viac rámov vedľa seba vo vertikál. smere).

Poznámka: Doplnkové číslo za číslom dielu označuje farebné vyhotovenie (1-antika medená, 2-antika strieborná).



UPOZORNENIE !

Dorozumievací systém KARAT 2-BUS dovoľuje zaadresovať, resp. zapojiť **maximálne 8 ks EV**. Výrobca ďalej odporúča do systému zapájať **maximálne 100 ks DT (so sieť. napájačom 4 FP 672 49 max. 120 ks DT)**. V prípade zapojenia väčšieho počtu DT môže dôjsť k poklesu úrovne akustického signálu, prípadne k poruchám v komunikácii.

Ďalej budú použité nasledujúce skratky:

DT – Domáci telefón

EVV – Elektrický vrátnik vedľajší

DTH – Domáci telefón hlavný

EZ – Elektrický zámok

DTV – Domáci telefón vedľajší

IČ – Interkomové číslo

EV – Elektrický vrátnik

SČ – Systémové číslo

EVH – Elektrický vrátnik hlavný

SN – Sieťový napájač

2. Montáž

Montáž EV môže byť realizovaná (obr. 1):

- pod omietku bez striešky: - vertikálne (príloha 1)
 - horizontálne (príloha 2)
 - vertikálne dva rámy (príloha 4)
 - horizontálne dva rámy (príl. 3)
- pod omietku so strieškou: - vertikálne (príloha 1)
 - horizontálne (príloha 2)
- nad omietku bez striešky: - vertikálne
 - horizontálne
- nad omietku so strieškou: - vertikálne (príloha 5)
 - horizontálne (príloha 6)

Pri montáži EV KARAT 2 BUS treba postupovať nasledovným spôsobom:

- EV montujte 1,3 – 1,5m od úrovne podlahy v prostredí s teplotou od **-25°C do +40°C** pri maximálnej relatívnej vlhkosti 80%, pričom montážne miesto **musí byť chránené pred stekajúcou a striekajúcou vodou**.
- Pre montáž pod omietku je potrebné osadiť plastovú škatuľu do múru. **Nápis TOP vo vnútri škatule musí byť v prípade vertikálnej montáže vždy hore, v prípade horizont. montáže vždy vľavo!** Z dôvodu lepšieho priláčenia tesnenia rámu k múru, je potrebné osadiť škatuľu cca 2-3 mm pod úroveň. Rozmery otvorov v mure sú v tab.1. Pre montáž na dva rámy resp. rám 4B,6B je potrebné osadiť dve škatule vedľa seba spojené dištančnou sponou resp. bez spony podľa obr. 3.2; 4.2; 8.1. Pred osadením na škatuli preraziť otvory na predlisovaných miestach pre vyústenie privodných vodičov a v prípade montáže na dva rámy resp. rám 4B,6B vytvoriť priechod pre prepojovací kábel zbernic (obr. 3.1; 4.1). **Pri montáži na rám 4B,6B je navyše potrebné vytvoriť priechod pre uvoľnenie západky modulu tlačidiel (obr.8.1).**
- Pri montáži EV resp. TT do čerstvo zatepleného plášťa budovy je nevyhnutné priestor montážneho otvoru EV/TT vopred vysušiť a zabrániť ďalšej koncentrácii vlhkosti a jej kondenzácii v montážnom priestore EV/TT napr. odvetraním tohto priestoru. Pre odvod vlhkosti z EV, a tým znížením rizika kondenzácie, môže tiež napomôcť montáž striešky nad omietku aj napriek tomu, že je montáž vykonávaná pod omietku. Aj napriek týmto navrhovaným opatreniam odporúčame v prípade zatepleného plášťa budovy montáž EV, resp. TT nad omietku!
- Pre montáž nad omietku je potrebné upevniť striešku (kompletnú) alebo škatuľu nad omietku pomocou pribalených skrutiek a príchytiek. Rozmery plochy, potrebnej pre montáž, sú v tab. 2. Pomocou skrutiek v príbale upevniť rám na stĺpiky striešky resp. škatule nad omietku. **Pozor, pri upevňovaní škatule nad omietku musia odvetrávacie otvory smerovať vždy dolu.**
- **Nápis TOP na zadnej strane rámu musí byť v prípade vertikálnej montáže vždy hore, v prípade horizontálnej montáže vždy vľavo. Pozor, pre upevnenie rámu na škatuľu pod alebo nad omietku alebo na striešku nad omietku nesmú byť použité skrutky s kužeľovou hlavou!**
- Štítkov pre označenie mien vyberte z modulov EV2, TT4, TT6, TT7+Z a TT8 KARAT 2-BUS nasledovným spôsobom: nadvihnite prítláčnú poistku a vytiahnite štítkov (obr. 3, 7, 8 a príloha 7), označte mená účastníkov a štítkov opäť vložte späť.
- Montáž modulov začnite vždy zdola hore resp. sprava doľava a ukončíte uzamykacím modulom t.j. EV2 alebo TT7+Z KARAT 2-BUS. Jednotlivé moduly zasuňte do rámu na pevné západky a „zacvaknite“ príslušnú pružnú západku, ktorú zaistíte poistkou (otočiť o 180° tak, aby zaskočila do vybrania pružnej západky). Poistky pružných západiek musia byť pred montážou v polohe podľa obr. 7.
- Jednotlivé moduly medzi sebou prepojte podľa schémy na obr. 2, dodržujte správne poradie montáže modulov.
- Pred montážou modulu EV2 alebo TT7+Z KARAT 2-BUS najprv kľúčikom v príbale otočte západku zámku do vertikálneho smeru. Pripojte vodiče do príslušných konektorov a opatrne zasuňte modul do rámu tak, aby nedošlo k zaseknutiu niektorého z prepojovacích vodičov. Modul zasuňte do rámu na pevné západky a zaistíte otočnou západkou (otočiť kľúčik o 90° proti smeru hod. ručičiek).
- Vodiče pripájajte na svorkovnice podľa schémy na obr. 9, kde je príklad zapojenia systému KARAT 2-BUS s hlavným a vedľajším elektrickým vrátnikom. **Elektrický odpor vodičov obvodu elektrického zámku nesmie prekročiť 4Ω a odpor vodičov napájania 7Ω. Pre zbernicu BUS1-2 sa odporúča použiť stočený pár 2x0,5 s maximálnou dĺžkou 200m (napr. SYKY, J-Y(St)Y - 2x0,5 alebo UTP).** Spojovacie vodiče systému KARAT 2-BUS nesmú byť zároveň použité na iné účely, ako je uvedené v tomto návode na obsluhu.
- V prípade zapojenia väčšieho počtu DT, nastavte úroveň mikrofónu, reproduktora a miestnej väzby (obr. 3).
- Do systému je dovolené pripájať len zariadenia, ktoré sú uvedené v tomto návode a len spôsobom popísaným v tomto návode. V prípade technických problémov môžete zavolať na telefónne číslo **054/7181021** v pracovných dňoch v čase 7-14 hod.



UPOZORNENIE ! Pri montáži a programovaní dodržiavajte zásady pre zaobchádzanie so zariadením obsahujúcim komponenty citlivé na elektrostatický náboj.

Upozornenie pre naloženie s obalom a dožitým výrobkom.

V záujme ochrany životného prostredia odporúčame obal z výrobku odovzdať do príslušnej zberne na recykláciu.



Škatule
Bal. papier



PE vrecka
PE fólie



Tento symbol na výrobku alebo obale znamená, že po skončení životnosti elektrozariadenie nesmie byť zneškodňované spolu s nevytriedeným komunálnym odpadom. Za účelom správneho zhodnocovania odovzdajte ho na miesto na to určené pre zber elektroodpadu. Ďalšie podrobnosti si vyžiadajte od miestneho úradu, najbližšieho zberného miesta, alebo zamestnanca predajne, kde ste výrobok zakúpili. Správnym nakladaním s elektrozariadením po dobe životnosti prispievate k opätovnému použitiu a materiálovému zhodnoteniu odpadu. Týmto konaním pomôžete zachovať prírodné zdroje a prispějete k prevencii potenciálnych negatívnych dopadov na životné prostredie a ľudské zdravie.

3. Nastavovanie základných parametrov

Ak vykonávate inštaláciu komunikačného systému po prvý raz, odporúčame Vám oboznámiť sa so systémom a spôsobmi jeho nastavovania/programovania v minimálnej základnej zostave (SN+EV+DT+DTV) zapojenej podľa obr.9 na pracovnom stole. Takto si môžete pred konečnou inštaláciou precvičiť postupy programovania EV a DT a oboznámiť sa s návestnými tónmi, ktoré sprievádzajú nastavovanie/programovanie.

Režim nastavovania umožňuje nastavovať/zisťovať tieto základné parametre:

- adresa EV (1-8)
- doba zopnutia elektrického zámku (2–15s)
- zisťovanie alebo nastavovanie SČ tlačidiel voľby (obr. 2-6, 8)
- inicializácia SČ tlačidiel voľby
- utajené spojenie DT – EV (povolené/zakázané)

EV má z výroby nastavenú dobu zopnutia zámku na 7s a adresa má hodnotu „1“, t.j. EVH.

EV KARAT 2-BUS je tvorený z modulov, ktoré sa zapájajú do série pomocou prepojavacích vodičov. Elektronika modulu EV2 KARAT 2-BUS sníma tlačidlá voľby v poradí v akom sú zapojené (obr. 2). T.j. každé tlačidlo voľby má priradené svoje SČ od výroby nastavené na hodnoty 000-060. Napríklad zatlačením tlačidla voľby so SČ 003 dôjde k vyzvoneniu domáceho telefónu, ktorý má naprogramované SČ 003. V praxi je však niekedy potrebné hodnoty SČ tlačidiel meniť alebo dokonca voľbu zakázať (viď. 3.5).

Utajené spojenie DT – EV je od výroby povolené (viď. 3.7).

3.1. Vstup do módu nastavovania adresy elektrického vrátnika

Pred samotným nastavovaním, je potrebné zabezpečiť prístup k tlačidlu RESET (obr. 3). Podržte stlačené tlačidlo podsvitu (obr. 3) a zároveň krátko zatlačte tlačidlo RESET (zaznie obsadzovací tón). Okamžite uvoľnite tlačidlo podsvitu, zaznie pravidelne opakujúci sa tón. Nachádzate sa v móde nastavovania adresy EV.

Poznámka: Po uplynutí 30s od aktivácie módu nastavovania, systém automaticky prejde do pracovného režimu. Okamžité ukončenie módu nastavovania je možné len krátkym zatlačením tlačidla RESET.

3.2. Nastavenie adresy – vedľajší elektrický vrátnik

EV je v systéme jednoznačne identifikovaný pomocou adresy. Systém KARAT 2-BUS dovoľuje zaadresovať max. 8 EV. EVH má priradenú adresu „1“ (nastavené od výroby), pre EVV je možné nastaviť adresu „2 - 8“. V prípade, že chcete do systému zapojiť EVV, **je nutné zmeniť jeho adresu a odstrániť prepojku JP1** (obr. 3).

Ak sa nachádzate v móde nastavovania adresy EV (viď. 3.1 opakuje sa jeden tón), po zatlačení (a držaní) 2. tlačidla voľby (obr. 3) na module EV, zaznie max. 8 tónov, ktoré určujú adresu (1 tón – adresa EVH, 2-8 tónov – adresa EVV). Po doznení potrebného počtu tónov uvoľnite tlačidlo, systém skontroluje zvolenú adresu a v prípade že je voľná, bude úspešný proces signalizovaný krátkou melódiou. Ak EV s danou adresou už v systéme existuje, táto nebude akceptovaná, stav je signalizovaný obsadzovacím tónom (2s).



UPOZORNENIE !

Viac EV s rovnakou adresou spôsobí nefunkčnosť systému !!!

Hlavný elektrický vrátnik musí mať adresu „1“, inak bude celý systém nefunkčný !!!

3.3. Nastavenie doby zopnutia elektrického zámku

Doba zopnutia EZ je štandardne nastavená na 7s. Tento čas je možné nastaviť v rozmedzí 2 – 15s. Ak sa nachádzate v móde nastavovania adresy EV (viď. 3.1 opakuje sa jeden tón), krátko zatlačte tlačidlo podsvitu (obr. 3). Dôjde k zmene melódie na dva opakujúce sa tóny. Nachádzate sa v móde nastavovania doby zopnutia EZ. Po zatlačení (a držaní) 2. tlačidla voľby (obr. 3) na module EV, zaznie min. 2 a max. 15 tónov, ktoré určujú počet sekúnd. Po doznení potrebného počtu tónov uvoľnite tlačidlo, doba zopnutia zámku bude zapísaná do vnútornej pamäte. Zaznie krátká melódia a systém prejde späť do módu nastavovania doby zopnutia EZ.

3.4. Zistenie systémového čísla tlačidiel voľby

Mód zisťovania SČ tlačidiel voľby slúži na akustickú signalizáciu nastaveného SČ pre tlačidlá voľby. Ak sa nachádzate v móde nastavovania doby zopnutia EZ (viď. 3.3 – opakujú sa dva tóny), krátko zatlačte tlačidlo podsvitu (obr. 3). Dôjde k zmene melódie na tri opakujúce sa tóny. Nachádzate sa v móde zisťovania SČ. Zatlacéním jedného z tlačidiel voľby (obr. 2-6, 8) systém akusticky oznámi nastavené SČ (tri číslice oddelené medzerou) a prejde späť do módu zisťovania SČ. Počet krátkych tónov určuje hodnotu danej číslice, číslica „0“ je signalizovaná dlhým tónom a zakázaná voľba je signalizovaná dlhým tónom nižšej frekvencie.

SČ	Akustická signalizácia
000	—
001	-
015	- - - - -
020	- - —
103	- - - - -
200	- - - - -

- (dlhý tón)
- (krátky tón)

3.5. Nastavovanie systémového čísla tlačidiel voľby

Ak sa nachádzate v móde zisťovania SČ (viď. 3.4 – opakujú sa tri tóny), krátko zatlačte tlačidlo podsvitu (obr. 3). Dôjde k zmene melódie na štyri opakujúce sa tóny. Nachádzate sa v móde nastavovania SČ.

Po krátkom zatlačení jedného z tlačidiel voľby zaznie neprerušovaný tón, ktorý znamená, že systém čaká na zadanie SČ (000-999) resp. zákaz voľby pre príslušné tlačidlo. Voľba SČ pozostáva v zadaní troch číslic 0-9. Každú číslicu je potrebné zadať do 10s, inak systém prejde do pracovného režimu.

Nachádzate sa v programovaní stoviek SČ. Zvolené tlačidlo pre voľbu teraz slúži na programovanie hodnoty danej číslice. Po stlačení (a držaní) zaznie prerušovaný tón. Počet tónov udáva hodnotu číslice, ktorú chcete naprogramovať, pričom 10 tónov znamená, že je naprogramovaná číslica „0“. Tlačidlo voľby uvoľníte po doznení potrebného počtu tónov. Zaznie neprerušovaný tón oznamujúci, že sa nachádzate v programovaní desiatok SČ. Voľbu vykonajte rovnakým spôsobom aj pre jednotky. Po vykonaní kompletnej voľby zaznie krátka melódia oznamujúca úspešné nastavenie SČ a systém prejde do módu nastavovania SČ (štyri opakujúce sa tóny).

Číslicu „0“ je možné okamžite naprogramovať krátkym stlačením tlačidla podsvitu (zaznie dlhý tón).

Zakázanú voľbu pre príslušné tlačidlo voľby nastavíte dlhým zatlacéním tlačidla podsvitu. Zaznie dlhý tón a systém prejde do módu nastavovania SČ (štyri opakujúce sa tóny).

Poznámka: Z technických príčin je možné nastaviť SČ len pre prvých 61 tlačidiel voľby.

3.6. Inicializácia systémových čísel

Ak sa nachádzate v móde nastavovania SČ (viď. 3.5 – opakujú sa štyri tóny), krátko zatlačte tlačidlo podsvitu (obr. 3). Dôjde k zmene melódie na päť opakujúcich sa tónov. Nachádzate sa v móde inicializácie SČ.

UPOZORNENIE ! Po inicializácii SČ budú všetky vopred nastavené hodnoty SČ tlačidiel voľby nastavené na pôvodné hodnoty 000-060!

Inicializácia sa vykoná zatlačením 2. tlačidla voľby (obr. 3) na module EV, zaznie krátka melódia a systém prejde späť do módu inicializácie SČ.

3.7. Nastavenie utajeného spojenia DT – EV

Systém KARAT 2-BUS poskytuje spojenie EV – DT, DT – DT a tzv. utajené spojenie DT – EV. V tomto prípade spojenie nastane voľbou zo strany DT a nie zo strany EV (viď. 4.1). Po vykonaní voľby (na strane DT) nastane utajené spojenie, t.j. komunikácia prebieha len smerom k DT a EV sa navonok tvári, že je v stave pokoja. Zatlacéním tlačidla pre otvorenie EZ v DT, sa v EV zapne hlasitá prevádzka, dôjde k zapnutiu zosilňovača EV a podsvitu. Toto spojenie má všetky vlastnosti interkomového spojenia DT – DT, t.j. dĺžka spojenia je 60s a akákoľvek požiadavka na hovor od iného EV spôsobí okamžité prerušenie spojenia. Z dôvodu obmedzenia prípadného nežiaduceho odpočúvania, **je možné** funkciu utajeného spojenia **zakázať** (z výroby je utajené spojenie **povolené**).

Ak sa nachádzate v móde inicializácie SČ (viď. 3.6 – opakuje sa päť tónov), krátko zatlačte tlačidlo podsvitu (obr. 3). Dôjde k zmene melódie na šesť opakujúcich sa tónov. Nachádzate sa v móde nastavovania utajeného spojenia.

Po krátkom zatlačení 2. tlačidla voľby (obr. 3) na module EV, zaznie krátky tón (1s), utajené spojenie bude **povolené**, zaznie krátka melódia a systém prejde späť do módu nastavovania utajeného spojenia.

Po zatlačení 2. tlačidla voľby (obr. 3) na module EV na dlhšiu dobu (>1s), zaznie dlhý tón (2s), utajené spojenie bude **zakázané**, zaznie krátka melódia a systém prejde späť do módu nastavovania utajeného spojenia.

Zatlacéním tlačidla podsvitu systém prejde do módu nastavovania adresy EV.

4. Funkcie elektrického vrátnika

Z pohľadu užívateľa sú funkcie EVH a EVV rovnaké.

4.1. Vyzvonenie DT

Zatlačením tlačidla voľby sa ozve krátky tón oznamujúci, že stlačené tlačidlo bolo akceptované. Stav linky bude signalizovaný rôznymi tónmi (známe z klasickej telefónnej ústredne):

1. V prípade, že je linka voľná a bude úspešne nadviazané spojenie (volaný DT začne vyzvárať), vrátnik tento stav signalizuje vyzváňacím tónom. Dĺžka vyzváňania je pevne nastavená na 25s. V prípade, že vyzvonený DT nebude do 25s zdvihnutý, dôjde k uvoľneniu linky a systém prejde do stavu pokoja.
2. Ak linka nie je voľná (hovor medzi iným EV a DT), stav linky bude signalizovaný obsadzovacím tónom. Zároveň je znemožnené ďalšie predĺženie prebiehajúceho hovoru zo strany DT.
3. Ak je práve nadviazaný interkomový hovor medzi dvoma DT, tento bude okamžite prerušený, ďalej sa pokračuje podľa bodu 1.
4. Stav, keď je linka voľná, ale nepodarí sa nadviazať spojenie s DT je signalizovaný melódiou neexistujúceho účastníka.

Poznámka: Ak po zatlačení tlačidla voľby zaznie nízky tón, je voľba z tohto tlačidla zakázaná (vid'. 3.5).

4.2. Hovor

Zdvihnutím mikrotelefónu DT začne hovor. Dĺžka hovoru je pevne nastavená na 30s. Po uplynutí tejto doby je hovor automaticky ukončený. Predčasné ukončenie, prípadne predĺženie hovoru, je možné uskutočniť len zo strany DT. Tzv. utajené spojenie je možné uskutočniť zo strany DT (vid'. 3.7).

4.3. Zopnutie elektrického zámku

Elektrický zámok je možné zopnúť len počas trvania hovoru, stlačením príslušného tlačidla na strane DT. Doba zopnutia zámku je štandardne nastavená na 7s.

4.4. Podsvit menoviek

Podsvit menoviek je možné kedykoľvek zapnúť zatlačením tlačidla podsvitu (obr. 3). Doba podsvitu je závislá od režimu v akom sa práve elektrický vrátnik nachádza.

Poruchový stav

Pri správnej obsluhu zariadenia podľa tohto návodu, by vám mal elektrický vrátnik KARAT 2-BUS spoľahlivo slúžiť po celú dobu prevádzky. Napriek tomu sa môžu vyskytnúť tieto poruchové stavy:

- po zatlačení tlačidla voľby nezaznie potvrdzujúci tón
 - skontrolujte správnosť pripojenia vodičov (dodržte správnu polaritu) na svorkách „+24“ a „-“ (**ak je prítomné napájanie EV, tak svieti LED v tlačidle podsvietenia**)
 - skontrolujte správnosť prepojenia jednotlivých modulov prepovovacími vodičmi (napr. obr. 2)
 - **odpojte napájacie napätie od EV na minimálne 15 s, po opätovnom pripojení napájania dôjde k novej inicializácii EV (resetu), čo sa prejaví aj krátkym pípnutím v reproduktore EV**
 - ak nefunguje len jedno tlačidlo a ostatné fungujú správne, ide o poruchu tlačidla, zavolajte servis
- po zatlačení tlačidla voľby zaznie tón, ale nedôjde k spojeniu s volaným DT (melódia neexistujúceho účastníka)
 - volaný DT má poruchu, alebo nie je pripojený
 - skontrolujte nastavenie SČ tlačidla voľby (viď. 3.4) a nastavenie SČ volaného DT
 - skontrolujte správnosť pripojenia vodičov na svorkách „BUS1“ a „BUS2“
 - uistite sa že EVH má adresu „1“ a prípadné „EVV“ majú navzájom rôzne adresy v rozsahu „2-8“
 - v systéme **musí byť iba jeden EVH** s adresou „1“
 - skontrolujte či EVV má odstránenú prepojku JP1 (obr. 3)
 - LED stavu linky (obr. 3) EVH v stave pokoja nesmie svietiť, ak svieti je pravdepodobne skrat na zbernici (BUS1, BUS2)
 - **v prípade že zaznie melódia neexistujúceho účastníka 4x (!!!), nedošlo k spojeniu s hlavným elektrickým vrátnikom, skontrolujte nastavenie adresy jednotlivých EV**
- po zatlačení tlačidla voľby zaznie nízky tón
 - voľba z príslušného tlačidla je zakázaná (viď. 3.5)
- v prípade akustickej spätnéj väzby (pískanie) nastavte trimer miestnej väzby, zosilnenia mikrofónu a reproduktora modulu EV (obr. 3)
- **Ak EV reaguje na stláčanie tlačidiel neštandardne, alebo činnosť EV sa Vám javí ako neštandardná, skúste odpojiť napájacie napätie od EV na minimálne 15 s. Po opätovnom pripojení napájania dôjde k novej inicializácii EV, čo sa prejaví krátkym pípnutím v reproduktore EV. Ak je v systéme zapojených viac EV, na problémovom EV zároveň s napájaním odpojte (a pripojte) aj vodič od BUS1.**

V prípade technických problémov môžete zavolať aj na telefónne číslo **054/7181021** v pracovných dňoch v čase 7-14 hod.

Príklad inštalácie a naprogramovania systému KARAT 2-BUS:

Systém tvorí 18 domácich telefónov, 1 hlavný elektrický vrátnik (3-rám, EV2+TT8+TT8) s 18 tlačidlami pre voľbu a 3 vedľajšie elektrické vrátniky (2-rám, EV2+TT4) so 6 tlačidlami pre voľbu.

- Najprv zapojte hlavný elektrický vrátnik, ktorý má od výroby nastavenú adresu „1“ a jeho tlačidlá majú nastavené hodnoty SČ 000-017. EVH musí byť zapojený počas celého procesu pripájania a programovania jednotlivých DT resp. EVV.
- Na zbernicu (BUS1-BUS2) vedenú od EVH, **postupne pripájajte jednotlivé DT. POZOR!** Všetky DT majú od výroby nastavené SČ 000, preto im musíte naprogramovať rôzne SČ (napr. na hodnoty 000-017). Nastavovanie SČ DT je uvedené v návode na obsluhu DT.
- Na vedľajšom elektrickom vrátniku odstráňte prepojku JP1 (obr. 3) a pripojte na zbernicu (BUS1-BUS2). Zmeňte adresu EV na hodnotu „2“ (viď. 3.2). Keďže v tomto prípade má EVV len 6 tlačidiel, budete musieť podľa potreby zmeniť hodnoty SČ tlačidiel voľby EV (viď. 3.5). Týmto určíte ktoré DT (000-017) budú dostupné pre volanie z príslušného EVV.
- Rovnako postupujte pri pripájaní ďalších EVV (odstráňte prepojku JP1, zmeňte adresu na „3-8“ a prípadne zmeňte hodnoty SČ tlačidiel voľby).

Systém KARAT 2-BUS poskytuje aj interkomové volania DT-DT. Tieto sú štandardne povolené, ale ak nastavíte SČ DT na hodnotu väčšiu ako 323, na takéto DT nebude možné uskutočniť interkomové volanie, avšak štandardné volanie od EV ostáva povolené.

Tab. 1

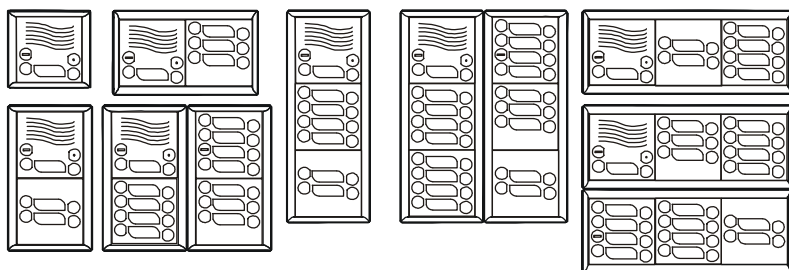
Odporúčané montážne otvory v stene pre montáž pod omietku
 Doporučené montážní otvory ve stěně pro montáž pod omítku

TYP	Otvor pre vertikálnu montáž [mm] <i>Otvor pro vertikální montáž [mm]</i>			Otvor pre horizontálnu montáž [mm] <i>Otvor pro horizontální montáž [mm]</i>		
	šířka/šířka	výška	hlbka/hĺoubka	šířka/šířka	výška	hlbka/hĺoubka
Rám 1B	105	108	56	-	-	-
Rám 2B	105	208	56	208	105	56
Rám 3B	105	304	56	304	105	56
Rám 4B	208	208	56	-	-	-
Rám 6B	208	304	56	304	208	56
2xRám 2B	233	208	56	-	-	-
2xRám 3B	233	304	56	304	233	56

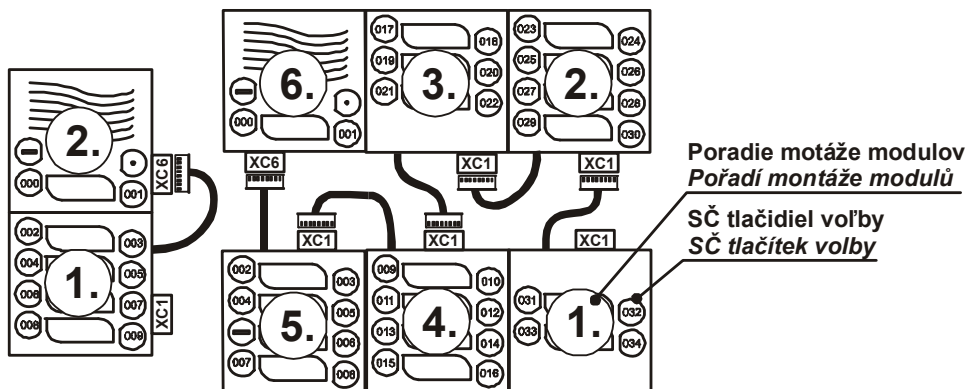
Tab. 2

Odporúčané montážne plochy na stene pre montáž nad omietku
 Doporučené montážní plochy na stěně pro montáž nad omítku

TYP	Plocha pre vertikálnu montáž [mm] <i>Plocha pro vertikální montáž [mm]</i>		Plocha pre horizontálnu montáž [mm] <i>Plocha pro horizontální montáž [mm]</i>	
	šířka/šířka	výška	šířka/šířka	výška
Rám 1B	131	129	-	-
Rám 2B	131	225	228	129
Rám 3B	131	322	324	129
Rám 4B	225	225	-	-
Rám 6B	225	322	324	225

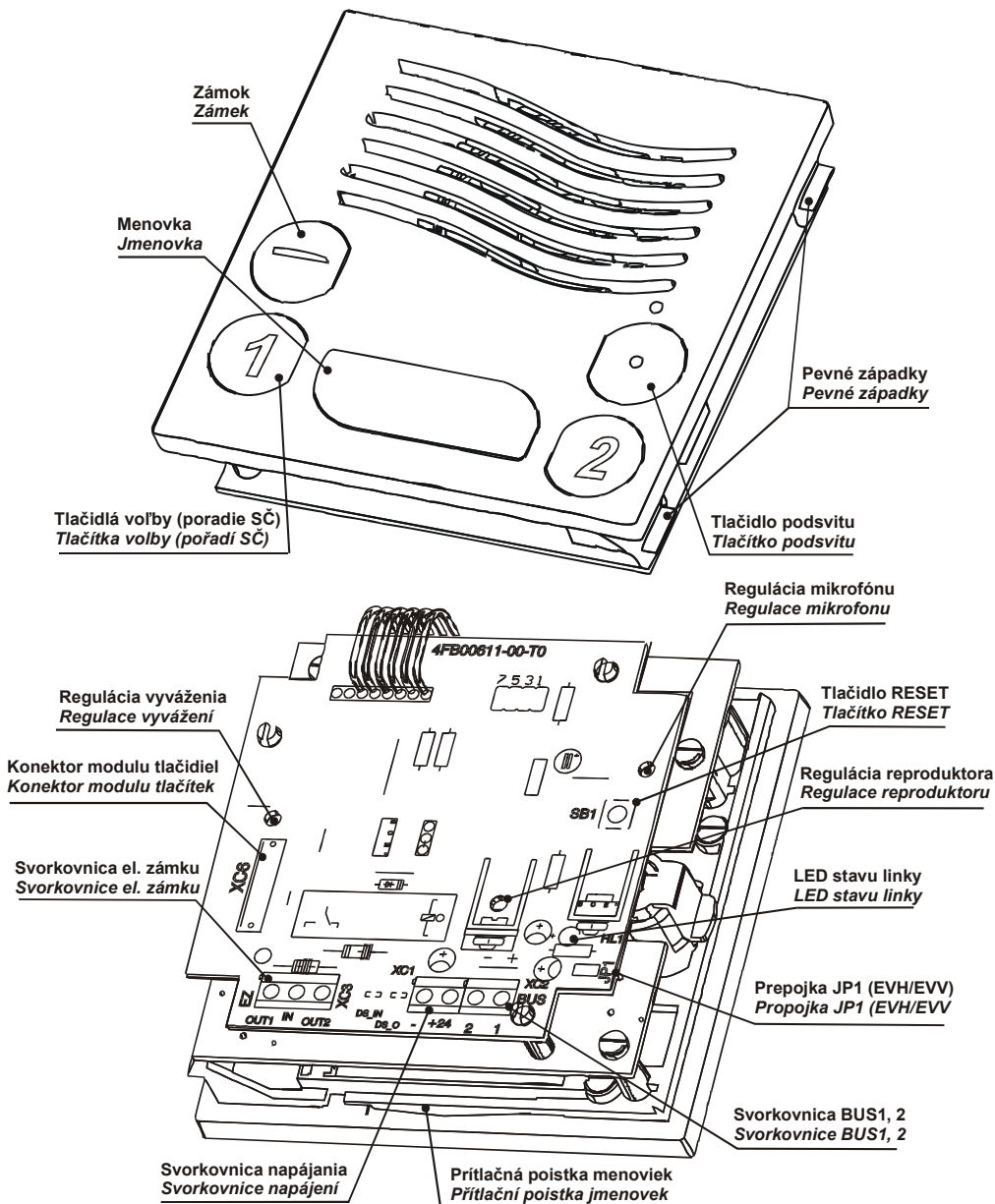


Obr. 1

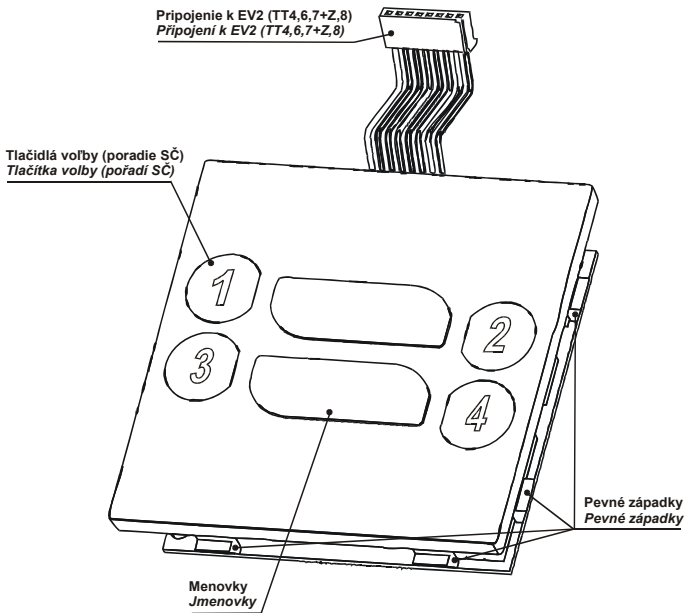


Prepájanie modulov/ Přepojování modulů

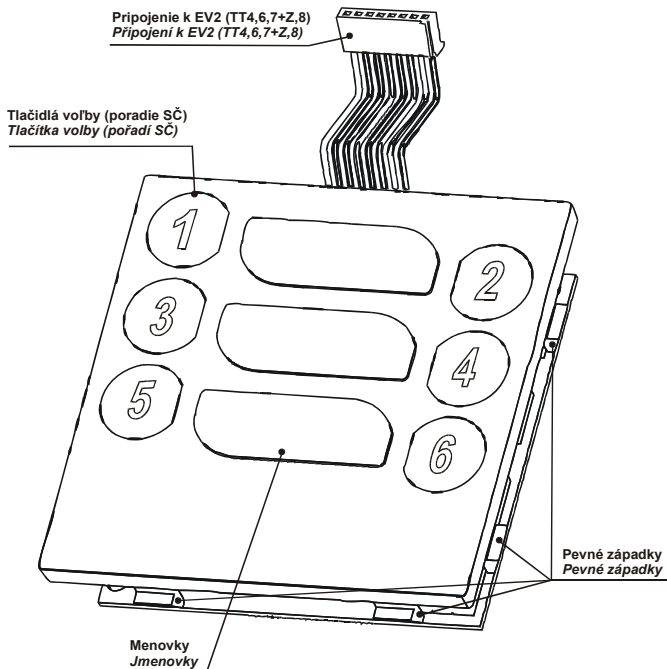
Obr. 2



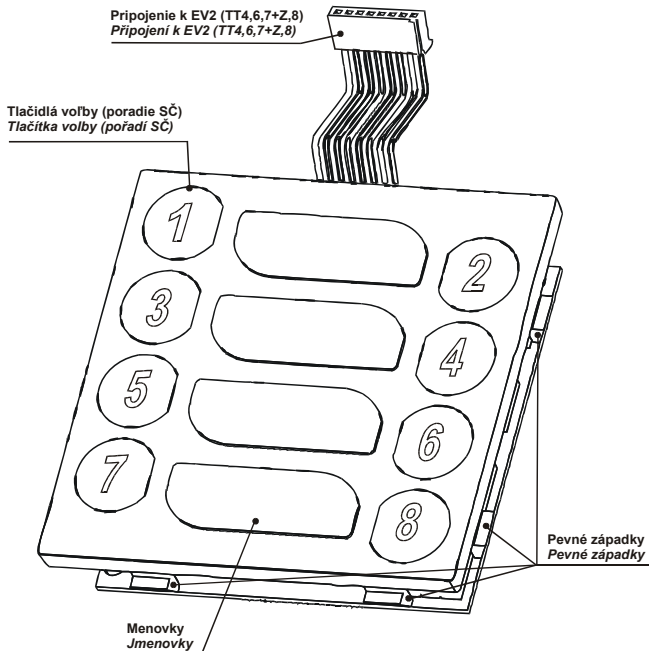
Modul EV2 KARAT 2-BUS 4 FN 230 98
 Obr. 3



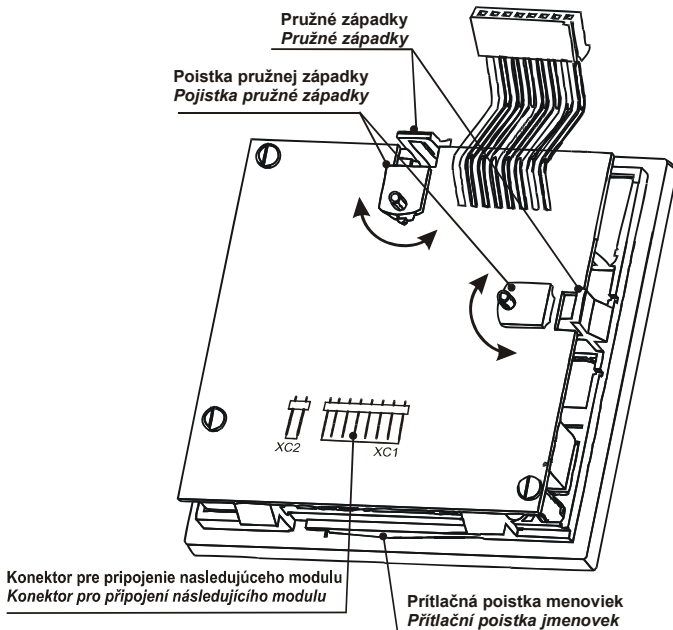
Modul Tlačidiel/Tlačítek TT4 KARAT 2-BUS 4 FN 231 00
Obr. 4



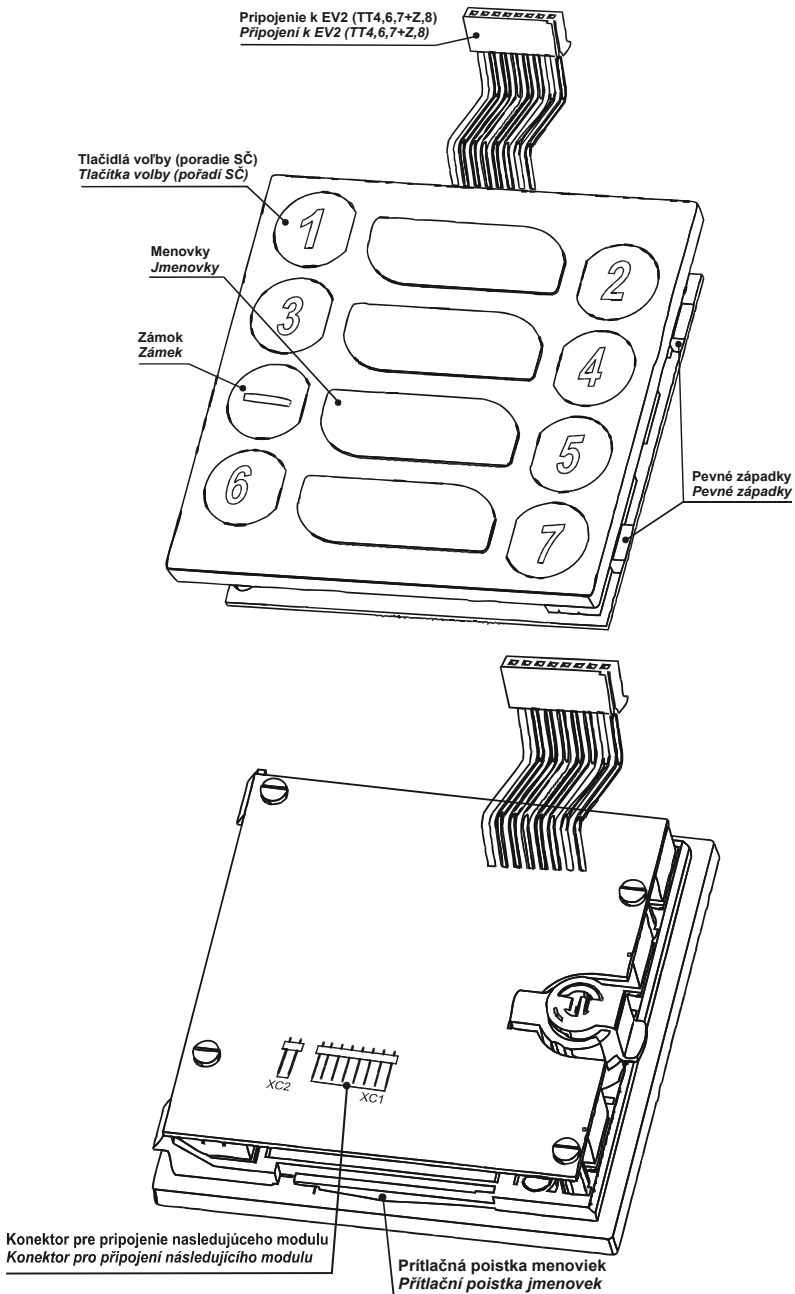
Modul Tlačidiel/Tlačítek TT6 KARAT 2-BUS 4 FN 231 01
Obr. 5



Modul Tlačidiel/Tlačítek TT8 KARAT 2-BUS 4 FN 231 03
Obr. 6



Modul Tlačidiel/Tlačítek TT4, 6, 8 KARAT 2-BUS 4 FN 231 00, 01, 03
Obr. 7



Modul Tlačidiel/Tlačítek TT7+Z KARAT 2-BUS 4 FN 231 02
Obr. 8

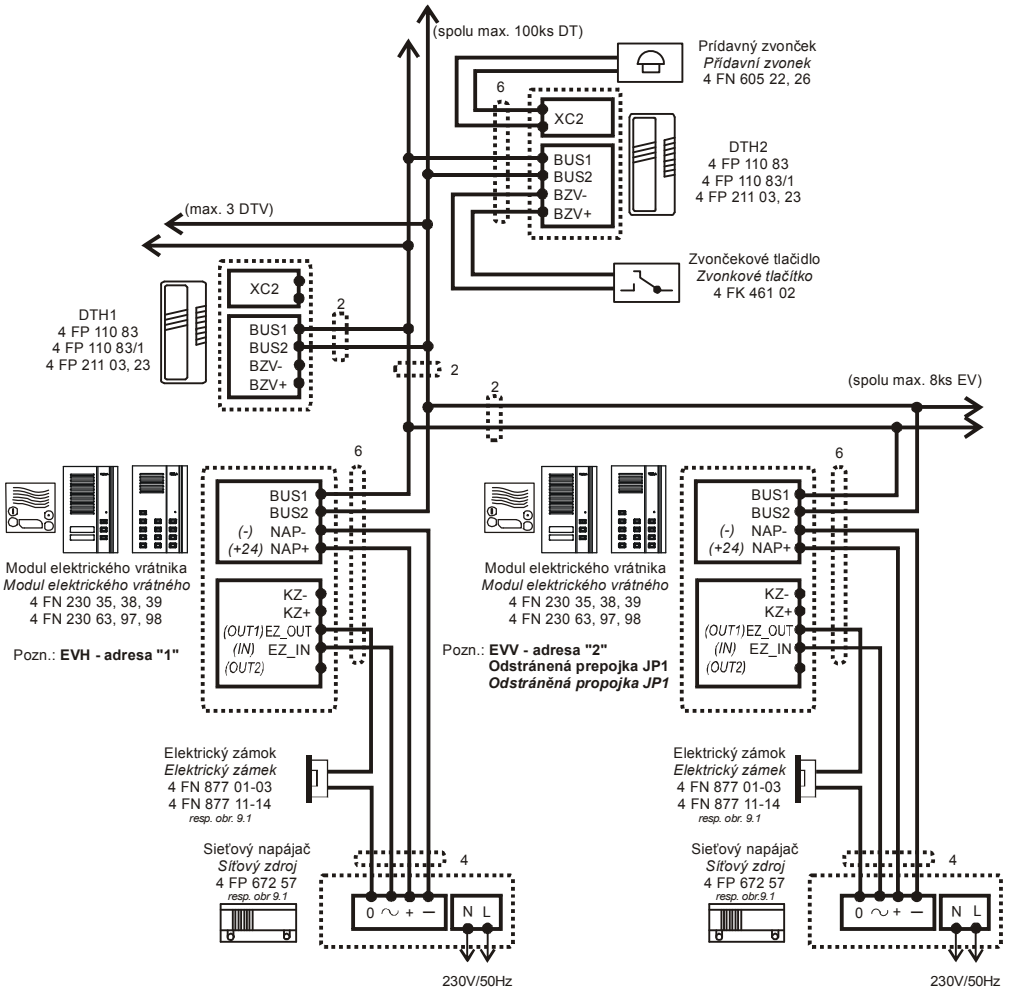
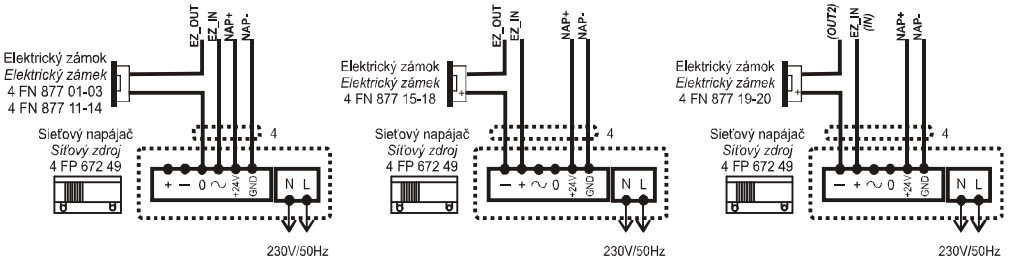


Schéma zapojenia/zapojení KARAT 2 BUS Obr.9



Pripojenie ďalších typov EZ a SN Pripojení dalších typu EZ a SZ Obr.9.1

Tabuľka systémových a interkomových čísel pre 150 hlavných domácich telefónov a im prislúchajúcich vedľajších domácich telefónov.

Tabuľka systémových a interkomových čísel pro 150 hlavních domácích telefonů a jim příslušejících vedlejších domácích telefonů.

SČ	IČ DTH	IČ DTV1	IČ DTV2	IČ DTV3	Poznámka
000	1111	1112	1113	1114	
001	1115	1116	1121	1122	
002	1123	1124	1125	1126	
003	1131	1132	1133	1134	
004	1135	1136	1141	1142	
005	1143	1144	1145	1146	
006	1151	1152	1153	1154	
007	1155	1156	1161	1162	
008	1163	1164	1165	1166	
009	1211	1212	1213	1214	
010	1215	1216	1221	1222	
011	1223	1224	1225	1226	
012	1231	1232	1233	1234	
013	1235	1236	1241	1242	
014	1243	1244	1245	1246	
015	1251	1252	1253	1254	
016	1255	1256	1261	1262	
017	1263	1264	1265	1266	
018	1311	1312	1313	1314	
019	1315	1316	1321	1322	
020	1323	1324	1325	1326	
021	1331	1332	1333	1334	
022	1335	1336	1341	1342	
023	1343	1344	1345	1346	
024	1351	1352	1353	1354	
025	1355	1356	1361	1362	
026	1363	1364	1365	1366	
027	1411	1412	1413	1414	
028	1415	1416	1421	1422	
029	1423	1424	1425	1426	
030	1431	1432	1433	1434	
031	1435	1436	1441	1442	
032	1443	1444	1445	1446	
033	1451	1452	1453	1454	
034	1455	1456	1461	1462	
035	1463	1464	1465	1466	
036	1511	1512	1513	1514	
037	1515	1516	1521	1522	
038	1523	1524	1525	1526	
039	1531	1532	1533	1534	
040	1535	1536	1541	1542	
041	1543	1544	1545	1546	
042	1551	1552	1553	1554	
043	1555	1556	1561	1562	
044	1563	1564	1565	1566	
045	1611	1612	1613	1614	
046	1615	1616	1621	1622	
047	1623	1624	1625	1626	
048	1631	1632	1633	1634	
049	1635	1636	1641	1642	

SČ	IČ DTH	IČ DTV1	IČ DTV2	IČ DTV3	Poznámka
050	1643	1644	1645	1646	
051	1651	1652	1653	1654	
052	1655	1656	1661	1662	
053	1663	1664	1665	1666	
054	2111	2112	2113	2114	
055	2115	2116	2121	2122	
056	2123	2124	2125	2126	
057	2131	2132	2133	2134	
058	2135	2136	2141	2142	
059	2143	2144	2145	2146	
060	2151	2152	2153	2154	
061	2155	2156	2161	2162	
062	2163	2164	2165	2166	
063	2211	2212	2213	2214	
064	2215	2216	2221	2222	
065	2223	2224	2225	2226	
066	2231	2232	2233	2234	
067	2235	2236	2241	2242	
068	2243	2244	2245	2246	
069	2251	2252	2253	2254	
070	2255	2256	2261	2262	
071	2263	2264	2265	2266	
072	2311	2312	2313	2314	
073	2315	2316	2321	2322	
074	2323	2324	2325	2326	
075	2331	2332	2333	2334	
076	2335	2336	2341	2342	
077	2343	2344	2345	2346	
078	2351	2352	2353	2354	
079	2355	2356	2361	2362	
080	2363	2364	2365	2366	
081	2411	2412	2413	2414	
082	2415	2416	2421	2422	
083	2423	2424	2425	2426	
084	2431	2432	2433	2434	
085	2435	2436	2441	2442	
086	2443	2444	2445	2446	
087	2451	2452	2453	2454	
088	2455	2456	2461	2462	
089	2463	2464	2465	2466	
090	2511	2512	2513	2514	
091	2515	2516	2521	2522	
092	2523	2524	2525	2526	
093	2531	2532	2533	2534	
094	2535	2536	2541	2542	
095	2543	2544	2545	2546	
096	2551	2552	2553	2554	
097	2555	2556	2561	2562	
098	2563	2564	2565	2566	
099	2611	2612	2613	2614	

SČ	IČ DTH	IČ DTV1	IČ DTV2	IČ DTV3	Poznámka
100	2615	2616	2621	2622	
101	2623	2624	2625	2626	
102	2631	2632	2633	2634	
103	2635	2636	2641	2642	
104	2643	2644	2645	2646	
105	2651	2652	2653	2654	
106	2655	2656	2661	2662	
107	2663	2664	2665	2666	
108	3111	3112	3113	3114	
109	3115	3116	3121	3122	
110	3123	3124	3125	3126	
111	3131	3132	3133	3134	
112	3135	3136	3141	3142	
113	3143	3144	3145	3146	
114	3151	3152	3153	3154	
115	3155	3156	3161	3162	
116	3163	3164	3165	3166	
117	3211	3212	3213	3214	
118	3215	3216	3221	3222	
119	3223	3224	3225	3226	
120	3231	3232	3233	3234	
121	3235	3236	3241	3242	
122	3243	3244	3245	3246	
123	3251	3252	3253	3254	
124	3255	3256	3261	3262	
125	3263	3264	3265	3266	
126	3311	3312	3313	3314	
127	3315	3316	3321	3322	
128	3323	3324	3325	3326	
129	3331	3332	3333	3334	
130	3335	3336	3341	3342	
131	3343	3344	3345	3346	
132	3351	3352	3353	3354	
133	3355	3356	3361	3362	
134	3363	3364	3365	3366	
135	3411	3412	3413	3414	
136	3415	3416	3421	3422	
137	3423	3424	3425	3426	
138	3431	3432	3433	3434	
139	3435	3436	3441	3442	
140	3443	3444	3445	3446	
141	3451	3452	3453	3454	
142	3455	3456	3461	3462	
143	3463	3464	3465	3466	
144	3511	3512	3513	3514	
145	3415	3516	3521	3522	
146	3523	3524	3525	3526	
147	3531	3532	3533	3534	
148	3535	3536	3541	3542	
149	3543	3544	3545	3546	

ZÁRUČNÝ LIST

Výrobok pred odoslaním od výrobcu bol preskúšaný, no napriek tomu sa môžu vyskytnúť poruchy spôsobené chybou materiálu, alebo iným zavinením v procese výroby. V prípade, že chyby budú takéhoto charakteru, výrobok opravíme na vlastné náklady za predpokladu, že budú dodržané nasledovné podmienky:

1. Reklamácia bude uplatnená v záručnej dobe
2. Výrobok bol správne namontovaný a zapojený v súlade s návodom pre montáž tohoto zariadenia.
3. Výrobok nebol poškodený nebalým používaním.
4. K reklamácií bude predložený výrobok kompletný, čistý a so záručným listom opatreným pečiatkou predajne s čitateľným dátumom predaja.

Pre záruky platia ustanovenia v zmysle Občianskeho zákonníka.

Bez dátumu predaja a pečiatky predajne je záručný list neplatný a oprava nebude uskutočnená v rámci záruky. Ani dodatočné zaslanie záručného listu neberieme do úvahy. K výrobku je potrebné pripojiť aj písomný dôvod reklamácie.

Záručné a pozáručné opravy vykonáva:

V SR: TESLA STROPKOV, a.s., ORK – reklamačné oddelenie
091 12 STROPKOV
tel.: 054/742 2494, kl. 377
fax: 054/742 3362
servis@tesla.sk
www.tesla.sk

V ČR: TESLA STROPKOV – ČECHY, a.s.
503 25 Dobřenice
tel.: 495 800 519
fax: 495 451 239
servis@teslastropkov.cz
www.teslastropkov.cz

Typ výrobku			
Dátum a podpis TK			
Dátum predaja Podpis a pečiatka			
Dátum reklamácie			
Dátum prijatia do opravy			
Dátum opravy a podpis opravára			
Opravený výrobok prevzal dňa, podpis			