

Montážny návod pre výstupné tlačidlo 2211

Typové označenie: 2211

Technická charakteristika:

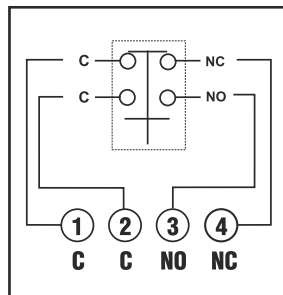
- počet tlačidiel: 1x kovové tlačidlo
- prúd, charakteristika: 3A, max. 36 VDC
- materiál: nerez
- zápusťná montáž
- vyhotovenie: 1x spínací a 1x rozopínací kontakt (NO, C, NC, C)
- rozmery: 80 x 38 x 30 mm (v x š x h)

Možnosť dokúpiť:

- puzdro pre povrchovú montáž: F0701000005
- rozmery puzdra: 84 x 41 x 45 mm (v x š x h)
- bezpečnostné skrutky
- puzdro nie je súčasťou tlačidla a musí byť zakúpené samostatne

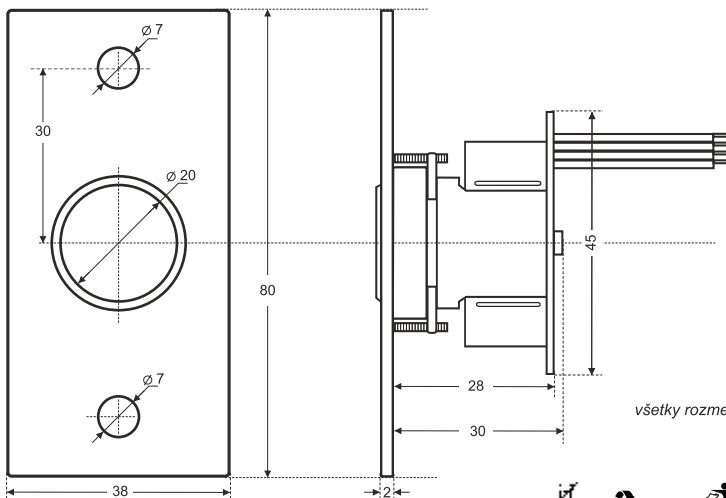
Tlačidlo je určené na zapustenie, napr. do železných profilov vchodových dverí a môže byť využité ako výstupné tlačidlo pri odchode z objektu, kde sú dvere zabezpečené elektromagnetickými zámkami EMZ. Konštrukčné vlastnosti tlačidla spĺňajú náročné kritéria pre umiestnenie do prostredia s vysokým stupňom vandalizmu. V prípade povrchovej montáže je možné dokúpiť nerezové puzdro.

V prístupovom systéme **umožňuje tlačidlo súčasťne spínanie elektromagnetického zámku a operačno-pamäťovej jednotky**, tzn. že aj v prípade zlyhania OPJ sa stlačením tlačidla preruší prívod elektrického prúdu do zámku a dvere sa odblokujú.



zapojenie výstupného tlačidla
a popis vodičov

Rozmery tlačidla



všetky rozmery sú v mm

Dokument č. 2211_navod-v2.2-28062017/SK



RYS[®]

Peter Grečko - RYS

Martinčekova 3, 821 09 Bratislava 2
tel.: - 02-53412923, 02-53417104
fax - 02-53417096, e-mail: rys@rys.sk

IČO: 11657235

IČ DPH: SK1020169832

Reg.: Obvodný úrad Bratislava II.

Č.j.: ZO/1886/92



Škatule
Bulpapier



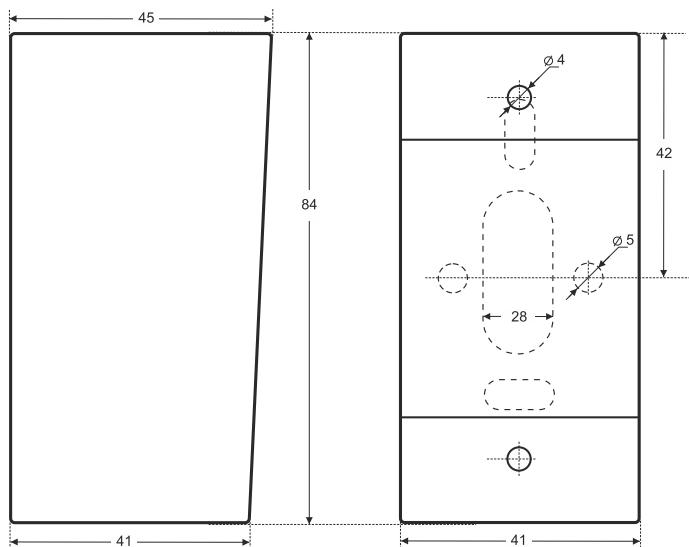
PE sáčky
PE fólie



Bankové spojenie: TATRA Banka, a.s.
číslo účtu: 2629021860 kód : 1100

www.rys.sk
www.bezpecnebyvanie.sk

Rozmery puzdra pre povrchovú montáž



všetky rozmery sú v mm

Puzdro je potrebné zakúpiť samostatne!



vystupné tlačidlo
2211



puzdro pre povrchovú montáž
F0701000005



tlačidlo osadené v puzdre
s bezpečnostnými skrutkami



RYS®

Peter Grečko - RYS

Martinčekova 3, 821 09 Bratislava 2
tel. - 02-53412923, 02-53417104
fax - 02-53417096, e-mail: rys@rys.sk

IČO: 11657235

IČ DPH: SK1020169832

Reg.: Obvodný úrad Bratislava II.

Č.j.: ZO/1886/92

Bankové spojenie: TATRA Banka, a.s.
číslo účtu: 2629021860 kód : 1100

www.rys.sk
www.bezpecnebyvanie.sk