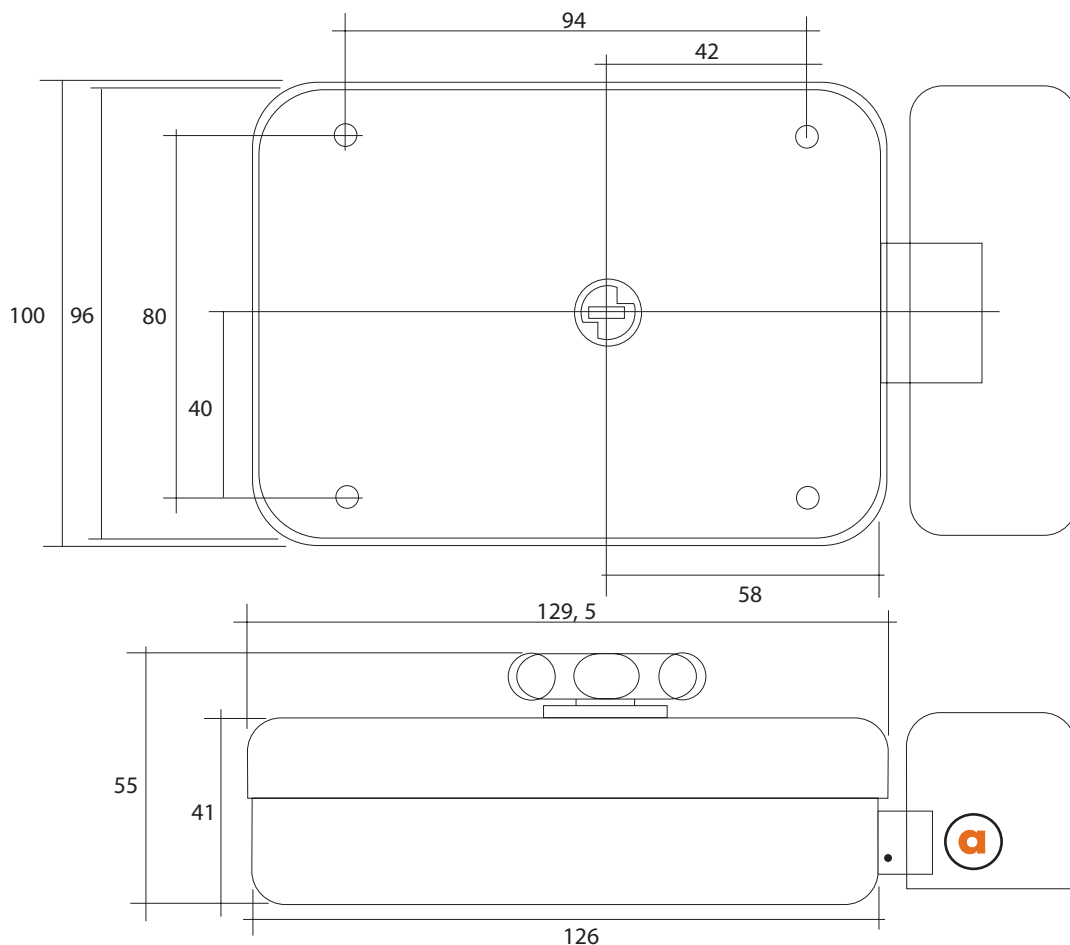
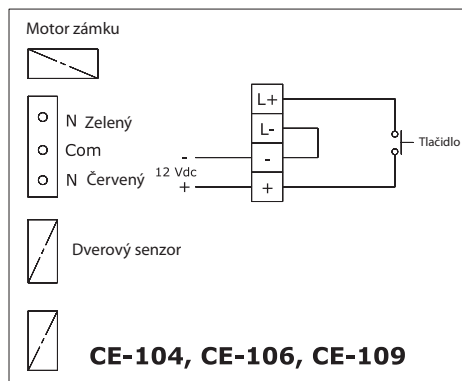
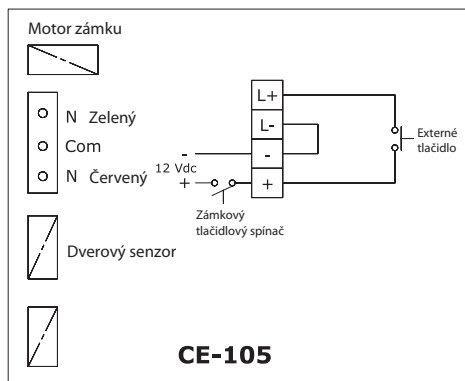


ROZMERY A ELEKTRICKÉ ZAPOJENIE CE-104, CE-105, CE-106, CE-109



UPOZORNENIE:

- ⊗ Vzďalenosť medzi elektrickým zámkom a predným krytom by mala byť 5 mm. Dištančné plastové podložky sú priložené.



Modrý (-)
Červený (+)
12 VDC

Elektrická charakteristika:

- 12 V DC sieťový napájač
- 500 mA spotreba elektrického prúdu

Zámky sa dodávajú spolu s externým cylindrom, sadou kľúčov, montážnymi skrutkami a podložkami.

Elektromotorické povrchové zámky sú svojou konštrukciou predurčené pre použitie na robustné brány a dvere. Montujú sa na povrch dverí. Sú určené do interiéru.

Vlastnosti:

Keď sa dvere zatvoria a zarovnajú s dverovou zárubňou, magnetický detektor umiestnený v prednej časti zámkového tela dvere zablokuje. V momente odblokovania dverí a počas ich nastavenej doby otvorenia, zámok vydáva prerušovanú varovnú zvuk. Po skončení nastavenej doby otvorenia sa zámok automaticky zablokuje. Akustický alarm upozorní v prípade, že dvere nie sú správne zatvorené.